

## IN-SIGHT 7000 시리즈 비전 시스템

The In-Sight® 7000 시리즈 비전 시스템은 유연성, 성능, 통합 용이성 측면에서 새로운 지평을 열었습니다. 이 강력한 비전 시스템은 신속하고 정확한 검사를 수행할 뿐만 아니라 크기가 아주 작아 공간이 한정된 생산 라인에서 사용하기에 적합합니다. 또한, 고유한 모듈식 설계 덕분에 애플리케이션 요건에 따라 현장에서 상황에 맞게 사용자 지정할 수 있습니다.

### 생산 라인 속도 향상에 맞춰 성능 강화

생산 라인 속도가 점점 높아져 가고 있습니다. 이제 고속 성능이나 산업용 성능 중 하나만 선택하지 않아도 됩니다. 이 두 가지를 동시에 제공하는 In-Sight 7000이 있기 때문입니다. In-Sight 7000 비전 시스템은 고속 수집 기능과 PatMax RedLine,® SurfaceFX,™ OCRMax® 및 컬러 ID 툴과 같은 업계 최고의 비전 툴을 통해 신속하게 부품을 찾아내고 필요한 검사를 정확하게 수행합니다.

### 유연한 설계로 애플리케이션에 맞게 현장에서 사용자 지정 가능

공장 자동화에 있어, 한 가지 방식을 모든 경우에 적용할 수는 없습니다. 이것이 바로 In-Sight 7000에 이미지 형성을 최적화하고 고가의 외부 조명의 필요성을 최소화하는 FIT™(Flexible Image Technology™)가 탑재된 이유입니다. 현장에서 교체 가능하고 사용자가 구성할 수 있는 조명 및 광학 모듈은 각 애플리케이션에 따라 시스템을 사용자 지정할 수 있는 최고의 유연성을 제공합니다.



# 광범위한 비전 애플리케이션을 지원하는 전 기능 완비 시스템

코그넥스의 강력한 비전 알고리즘과 편리한 기능이 모두 내장되어 있는 In-Sight 7000 비전 시스템은 쉽고 안정적으로 애플리케이션을 해결할 수 있도록 설계되었습니다.

PatMax RedLine, SurfaceFX, OCRMax 및 컬러 ID 툴을 갖춘 향상된 비전 툴 제품군이 부품 위치 찾기와 검사를 신속하게 수행합니다.

추가 데이터 저장소를 사용하고 시스템 간에 작업 파일을 간편하게 전송할 수 있는 SD 카드가 탑재되어 있습니다.



In-Sight 7905 5MP 고해상도 모델의 방열판이 확장되었습니다.

FIT(Flexible Image Technology)는 이미지 형성을 최적화하고 고가의 외부 조명의 필요성을 최소화합니다.

현장에서 교체 가능한 C 마운트 및 S 마운트 렌즈와 자동 초점 옵션으로 작업 거리에 따라 최상의 이미지 해상도를 얻을 수 있습니다.



장치를 둘러싼 LED 표시등을 통해 제품 방향과 상관없이 합격/불합격 검사 결과를 멀리서도 명확하게 확인할 수 있습니다.

IP67 등급의 하우징이 혹독한 공장 환경에서도 장치를 보호해 줍니다.

## 추가 내부 조명 옵션

컴팩트한 사이즈의 조명 외에 In-Sight 7000은 DataMan® 360 시리즈 바코드 리더기와 함께 사용되는 고출력 통합 조명 모듈(HPIIL)과 호환됩니다. 고출력 통합 조명 모듈은 다양한 작업 거리에서 부품을 검사하는 데 이상적인 확산 조명을 제공합니다(5MP 모델에서는 지원되지 않음).

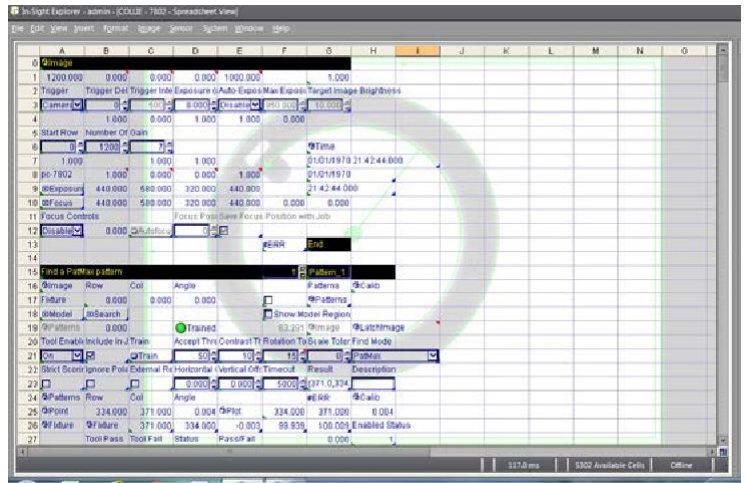


# 시스템 인프라에 쉽게 통합

모든 In-Sight 비전 시스템과 마찬가지로 In-Sight 7000은 In-Sight Explorer EasyBuilder®를 사용하여 머신 비전 검사를 설정하고 모니터링합니다. 사용하기 쉬운 인터페이스에서 작업자에게 단계별 설정 과정을 안내해 주므로 초보 사용자 및 숙련된 사용자 모두가 비전 애플리케이션을 쉽고 빠르게 구성할 수 있습니다.

포인트 & 클릭 EasyBuilder 인터페이스를 사용하여 대부분의 애플리케이션을 해결할 수 있으며, 애플리케이션 요건이 변경되는 경우 In-Sight 스프레드시트를 통해 비전 툴 및 통신 옵션에 직접 액세스하여 정밀하게 제어할 수 있습니다. 스프레드시트에 액세스하면 프로그래밍 유연성을 활용하여 필수적인 조정 작업을 수행할 수 있을 뿐만 아니라 모든 비전 애플리케이션을 해결할 수 있습니다.

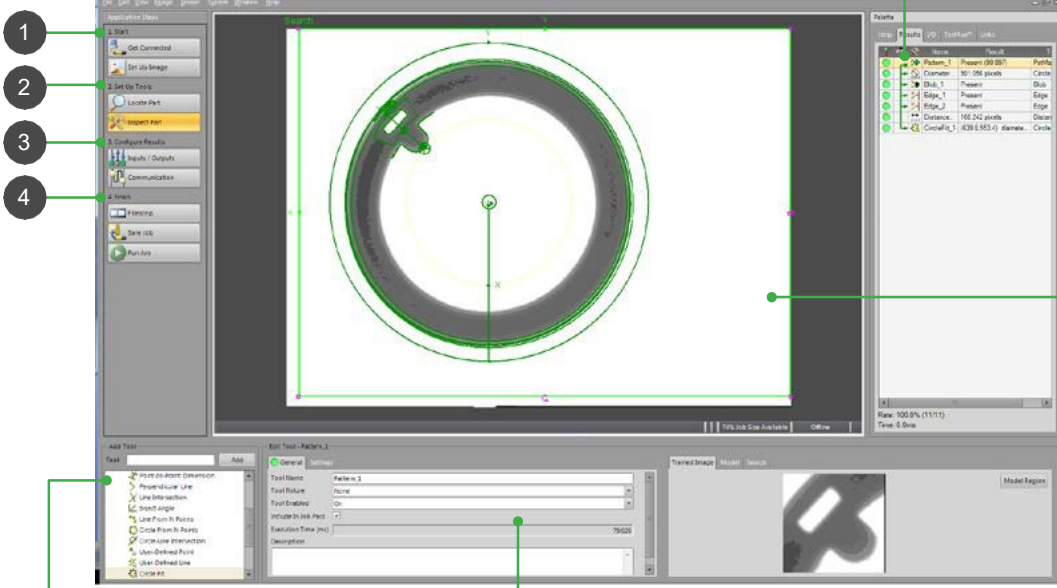
[cognex.com/easybuilder](http://cognex.com/easybuilder)



In-Sight 스프레드시트는 비전 툴에 대한 직접 액세스와 정밀한 제어를 제공합니다.

EasyBuilder 유저 인터페이스는 가장 까다로운 애플리케이션에서도 이해하기 쉬운 단계를 제공합니다. 프로그래밍이나 스프레드시트가 필요하지 않으므로 획기적인 속도로 애플리케이션을 구축할 수 있습니다.

네 가지 간단한 단계로 설정 과정을 안내합니다.



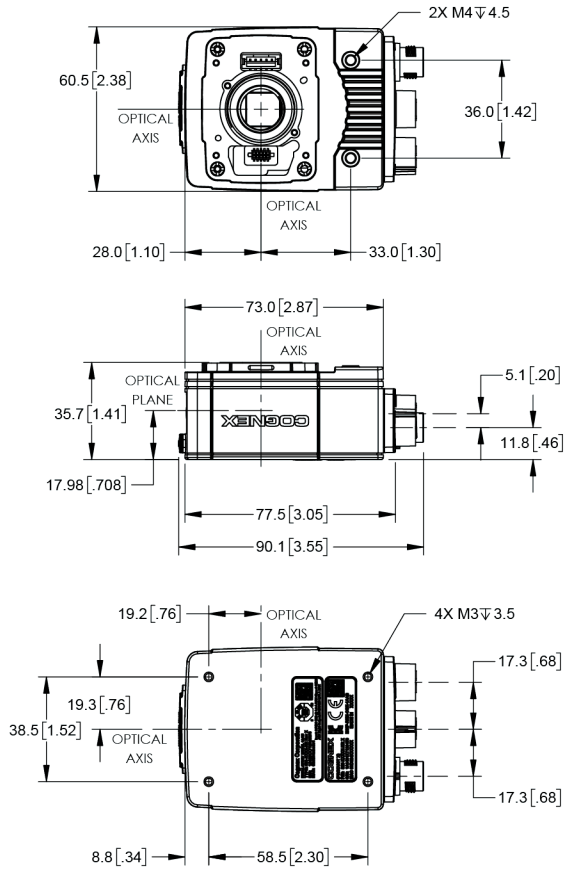
**결과 테이블** - 쉽게 확인할 수 있도록 툴 결과와 통합되며 툴 의존성 및 성능 타이밍을 이해할 수 있습니다.

**이미지 중심** - 포인트 & 클릭 방식이므로 원하는 기능을 클릭하기만 하면 툴에 바로 액세스할 수 있습니다.

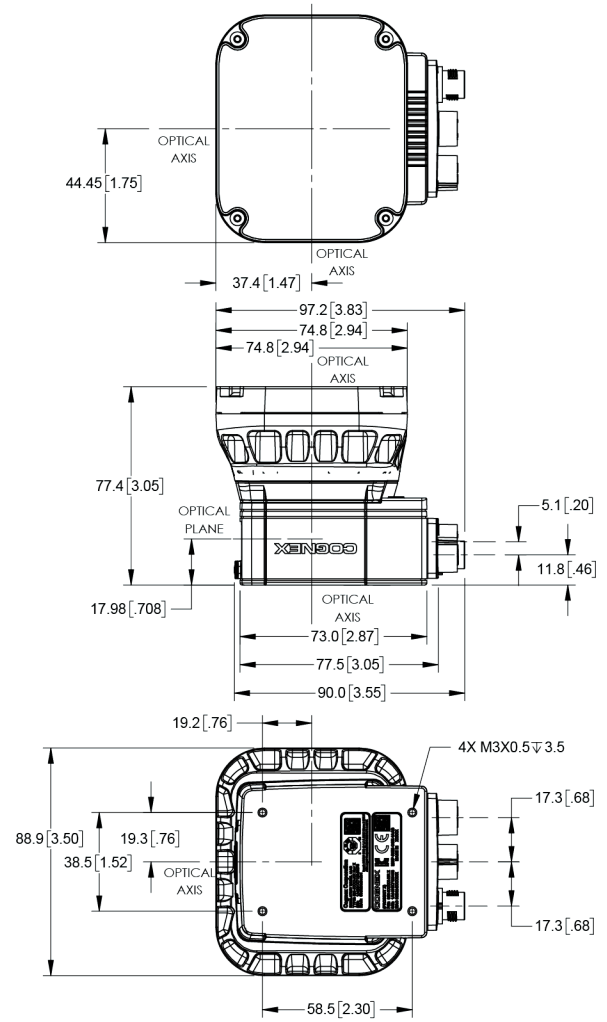
**툴 팔레트** - 위치 찾기, 측정, 카운트, 특징 식별은 물론, 수학, 논리학, 기하학, 그래픽 디스플레이 툴까지 포괄하는 비전 툴 세트입니다.

**설정 창** - 모든 비전 툴 매개변수와 설정을 구성합니다.

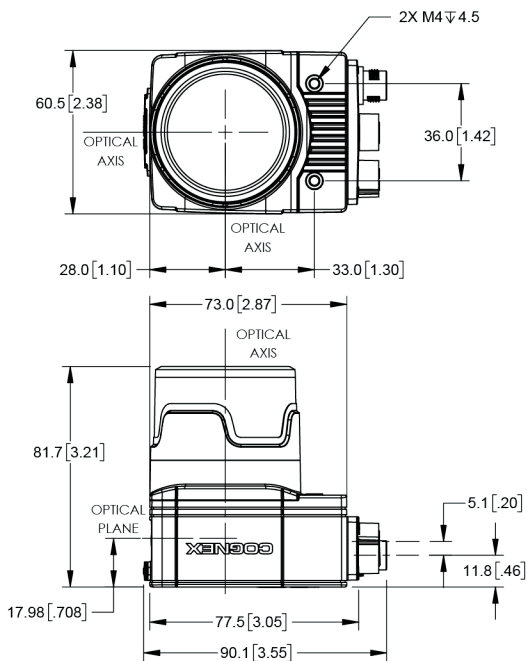
### In-Sight 7000 기본 유닛



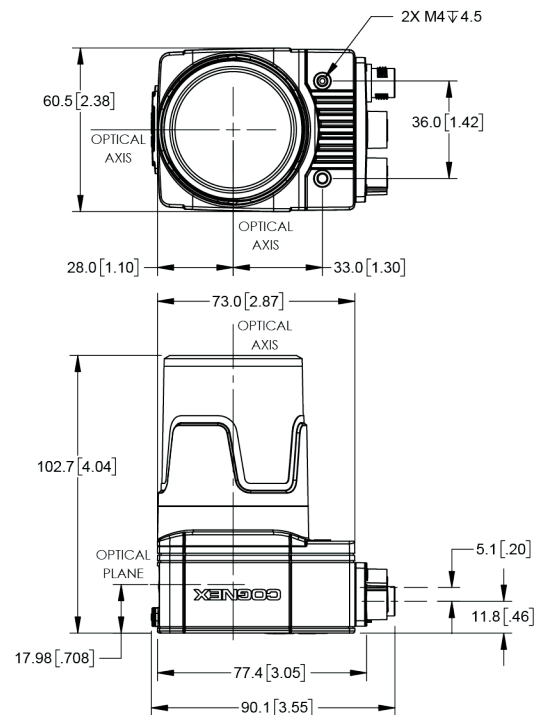
### 내부 조명이 탑재된 In-Sight 7000



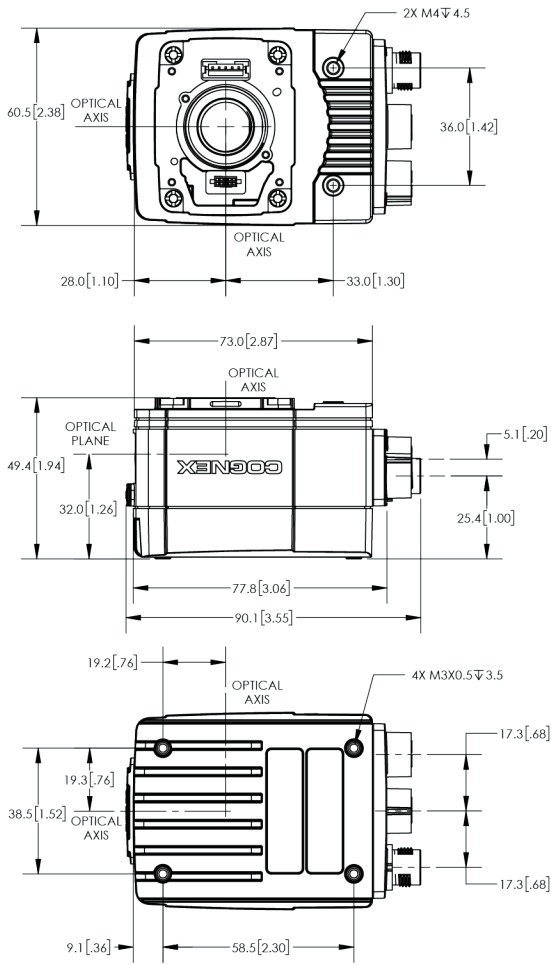
### C 마운트 커버가 탑재된 In-Sight 7000



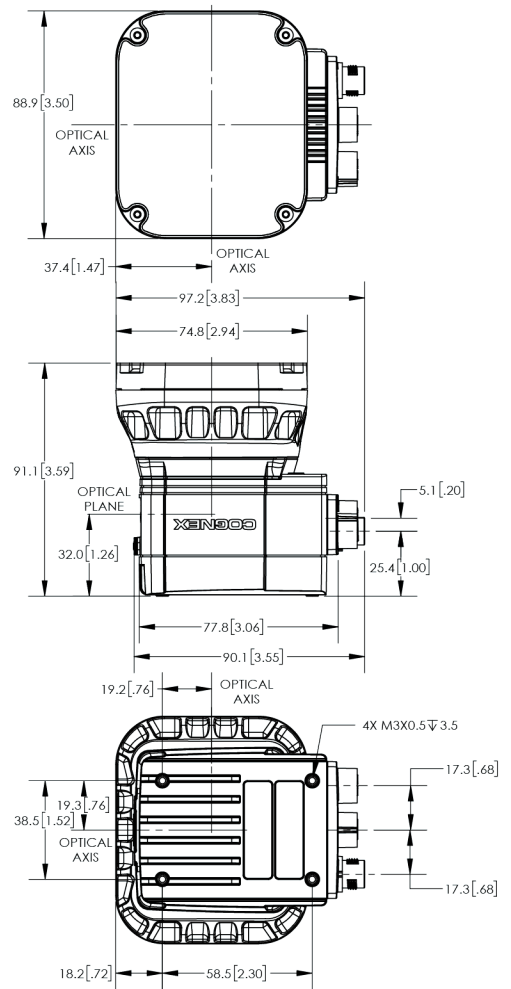
### 확장형 C 마운트 커버가 탑재된 In-Sight 7000



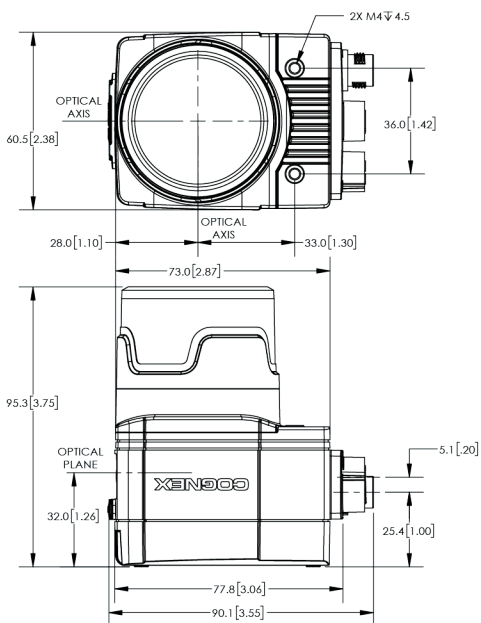
### In-Sight 7905 기본 유닛



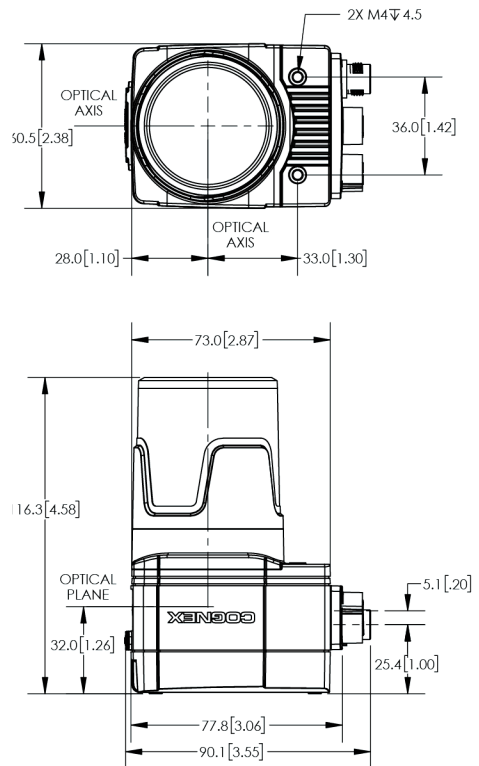
### 내부 조명이 탑재된 In-Sight 7905



### C 마운트 커버가 탑재된 In-Sight 7905



### 확장형 C 마운트 커버가 탑재된 In-Sight 7905



# 사양

	7500	7501	7600	7800	7801	7802	7900	7901	7902	7905
이미지 유형	흑백		흑백 및 컬러							
성능 계수	1x		1.4x	1.7x			1.8x			
작업 프로그램 메모리	7.2GB 내장 + 8GB SD 카드									
이미지 처리 메모리	512MB SDRAM									
센서 유형	CMOS, 글로벌 셔터									
해상도(픽셀)	640x480/ 800x600 <sup>1</sup>	1280x1024	640x480/ 800x600 <sup>1</sup>	1280x1024	1600x1200	640x480/ 800x600 <sup>1</sup>	1280x1024	1600x1200	2448x2048	
흑백 수집 속도(fps)	217/165	76	217/165	76	53	217/165	76	53	32	
컬러 수집 속도(fps)	해당 사항 없음	해당 사항 없음	135/100	45	33	135/100	45	33	17	
HDR 지원	없음	없음	없음	없음	없음	없음	없음	없음	없음	예 <sup>2</sup>
렌즈 유형	C 마운트, S 마운트 M12, 자동 초점									C 마운트
조명 옵션	내부 조명, DataMan 360 조명, In-Sight로 전력이 공급되는 외부 조명, 독립 전원의 외부 조명									내부 조명, In-Sight로 전력이 공급되는 외부 조명 또는 독립 전원의 외부 조명
내부 조명 색상	적색, 백색, IR 또는 청색									
LED 표시기	SD 카드 상태, 합격/불합격 LED, 360도 뷰 표시기 링, 네트워크 LED, 오류 LED									
기본 제공 IO	전용 트리거 입력 1개, 입력 2개, 출력 2개, 양방향/구성 가능 2개 및 RS-232 외부 IO 모듈을 통해 추가 IO 이용 가능. CIO-MICRO 또는 CIO-1400									
전력	24VDC									
산업용 M12 커넥터	3: 전력 및 IO, 이더넷 및 외부 조명 전력 제어									
보호	내부 조명 옵션 또는 C 마운트 렌즈 커버의 IP67									
네트워크 통신	1G(1000)/100/10Mbps									
산업 프로토콜	AOP를 통한 EtherNet/IP, PROFINET, CC-Link IE Field Basic, SLMP/SLMP Scanner, Modbus TCP, IEEE 1588(CIP Sync)									
일반 프로토콜	TCP/IP, UDP, FTP, SFTP, Telnet, SMTP, RS-232									

<sup>1</sup> 소프트웨어 구성 가능

<sup>2</sup> HDR은 흑백 모델에서만 지원됨

참고: 7500/7501을 제외한 모든 모델에는 PatMax와 전체 비전 툴 제품군이 포함됩니다. PatMax RedLine 툴은 옵션입니다.

## COGNEX

최적의 품질을 구현하고 비용 절감 및 이력관리를 실현하기 위해 전 세계의 기업들이 코그넥스의 비전 및 바코드 판독 솔루션을 활용하고 있습니다.

Cognex 본사

OneVision Drive Natick, MA 01760 USA

지역 세일즈 사무소

미주 지역

북아메리카 +1 844-999-2469  
브라질 +55 (11) 2626 7301  
멕시코 +01 800 733 4116

유럽

오스트리아 +49 721 958 8052  
벨기에 +32 289 370 75  
프랑스 +33 1 7654 9318  
독일 +49 721 958 8052

형가리

아일랜드 +36 800 80291  
이탈리아 +44 121 2965 163  
네덜란드 +39 02 3057 8196  
폴란드 +31 207 941 398  
스페인 +48 717 121 086  
스웨덴 +34 93 299 28 14  
스위스 +46 21 14 55 88  
터키 +41 445 788 877  
영국 +90 216 900 1696  
+44 121 2965 163

아시아

중국 +86 21 6208 1133  
인도 +91 20 4014 7840  
일본 +81 3 5977 5400  
대한민국 +82 2 539 9980  
말레이시아 +60 19 916 5532  
싱가포르 +65 632 55 700  
대만 +886 3 578 0060  
태국 +66 88 797 8924  
베트남 +84 2444 583358

코그넥스 코리아

서울 본사: 서울시 송파구 법원로 135, 문정동, 대명타워 5층 (05836)  
부산 지사: 부산시 부산진구 중앙대로 102, 팬오션빌딩 7층 725호 (48938)

Tel. 02-539-9980

info.kr@cognex.com

www.cognex.co.kr