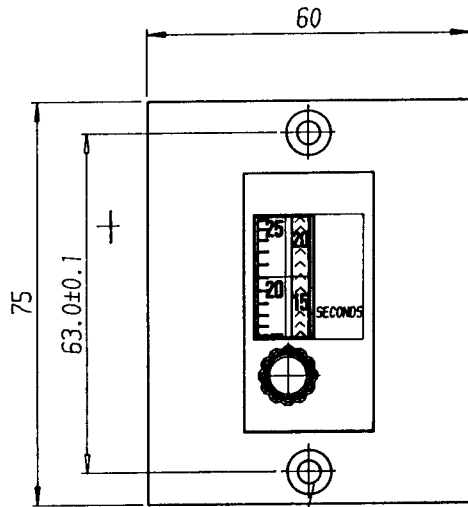
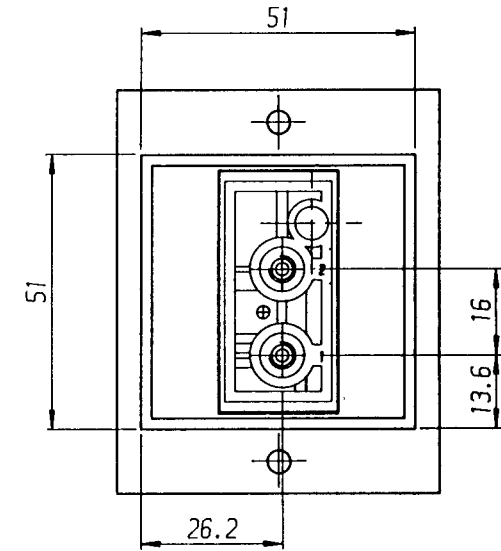
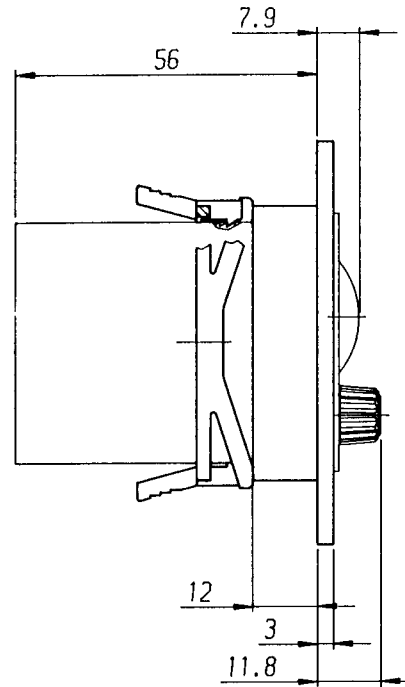


Ersatz für:
 ersetzt durch:
 Diese Zeichnung darf weder kopiert, noch
 dritten Personen mitgeteilt, noch anderweitig
 missbräuchlich benutzt werden.



Senkung DIN 74 AF4



Nur zur Information

Im Lieferumfang enthalten:

- 2 Linsenschrauben DIN 966 St M4x16 (Pozidriv)
 - 2 Federringe A4 DIN 124
 - 2 Sechskantmuttern DIN 934 M4
- } im Polybeutel verpackt

Maße ohne Toleranzangabe:		Werkstoff: Rohteil:		PC eingegeben	
gezeichnet	4.2.91	Tri	Benennung:		Maßstab im Original
geprüft			Massblatt Frontrahmen 60x75		1:1
Norm gepr.			Sach-Nr.:		ZAE
HENGSTLER Hengstler GmbH D-7209 Aldingen		0-499-915		Reg.-Z. A3	
Aend. Nr.	07V1507	Name	Tri		