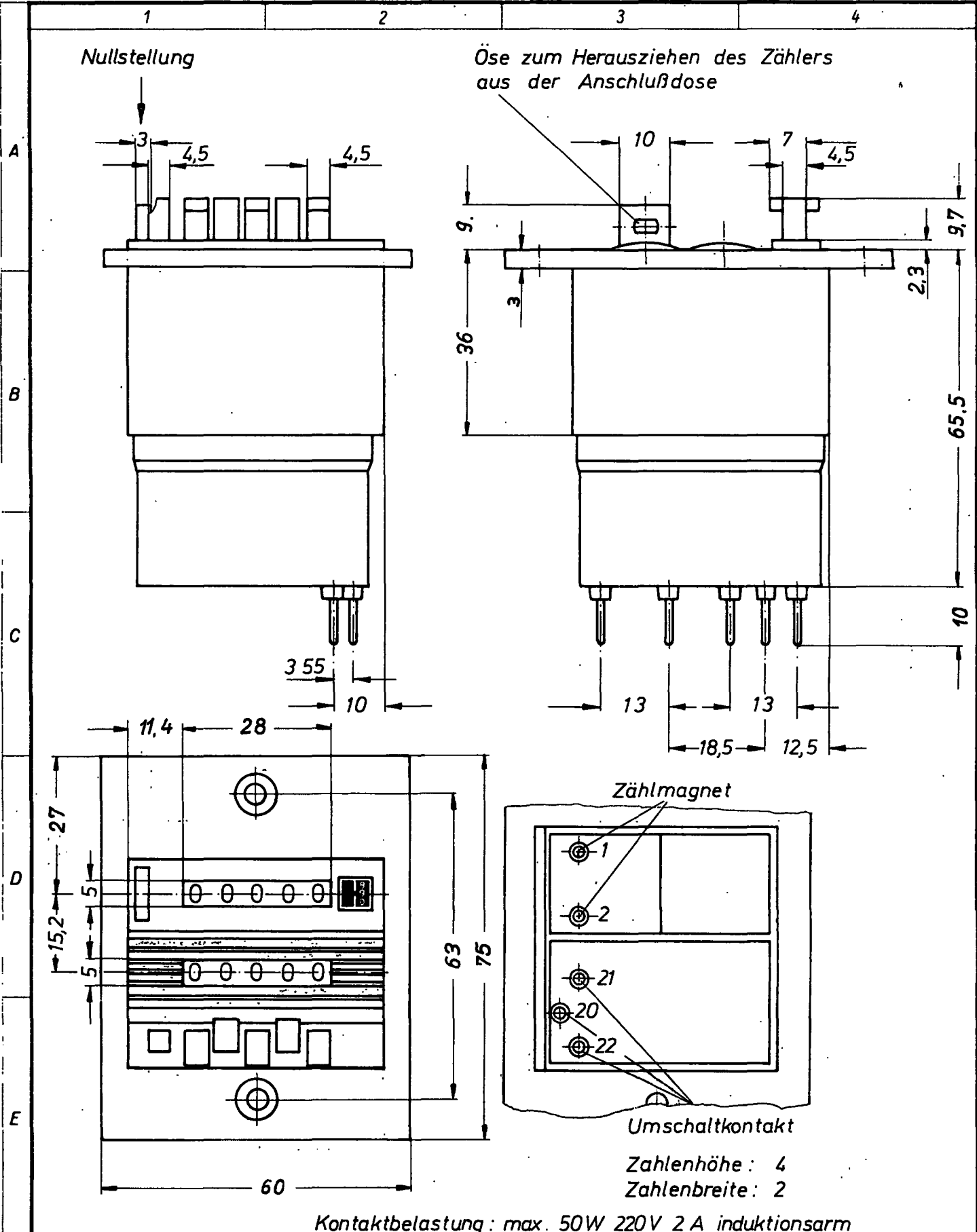


Diese Zeichnung darf weder kopiert, noch
 dritten Personen mitgeteilt, noch anderweitig
 mißbräuchlich benutzt werden.



Maße ohne Toleranzangabe:		Werkstoff:		Maßstab
Gezeichnet 26.8.80 G. Wanka		Rohteil:		
Geprüft 17.9.80 [Signature]		Benennung:		1:1
Norm geprüft FGS		Imp. Einst. ZAE. 5ST. RT		
18 J. Hengstler KG		Sach-Nr.:		ZAE
19 Zählerfabrik		0 886 959		
10 D-7209 Aldingen				Reg.-Z. A 4
Änd. Nr.	ZAE	Name		