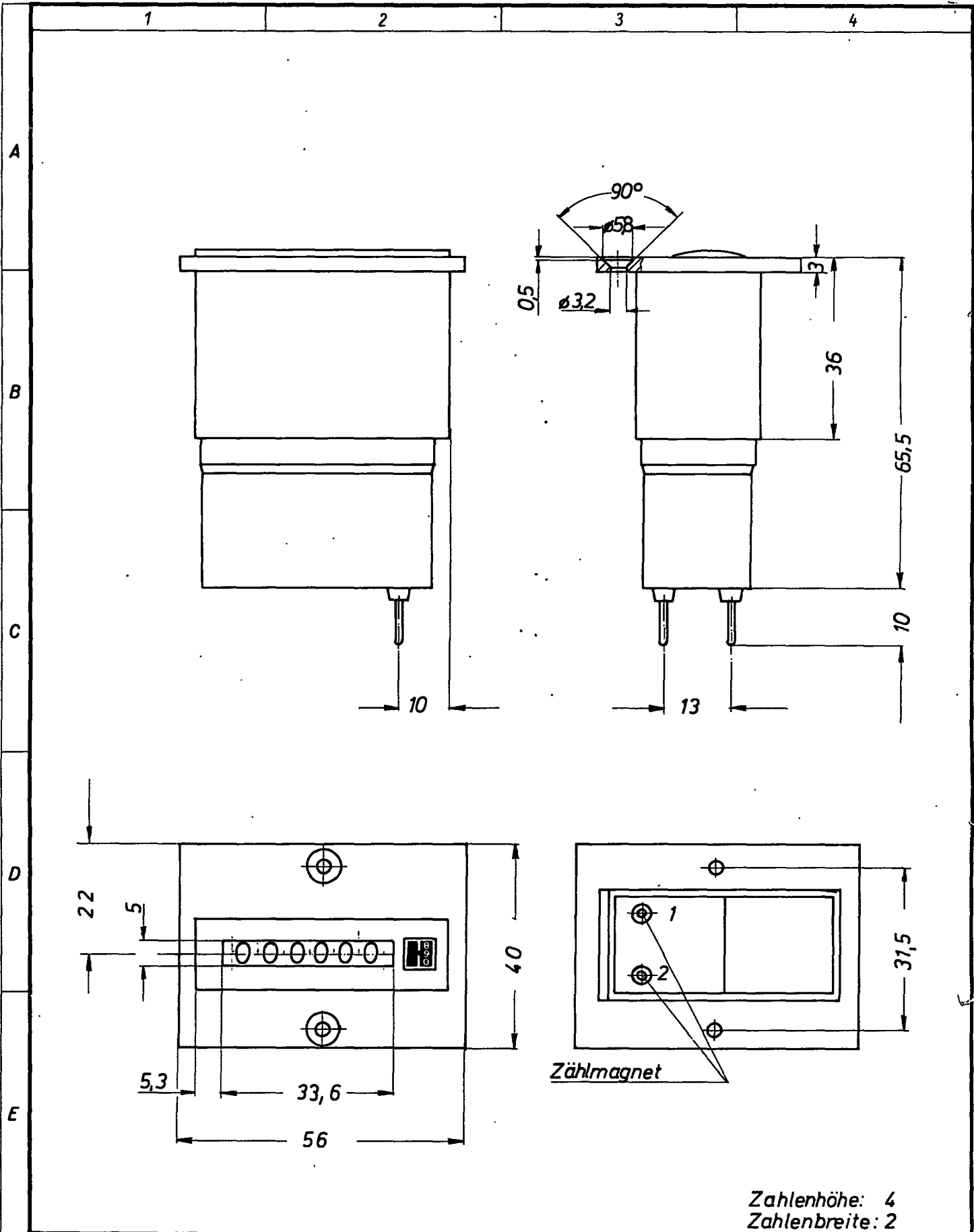


dritten Personen mitgeteilt; noch anderweitig
 mißbräuchlich benutzt werden.

ersetzt durch :



Zahlenhöhe: 4
 Zahlenbreite: 2

Maße ohne Toleranzangabe :			Werkstoff :		Maßstab im Original	
			Rohteil :			
Gezeichnet	27.1.81	Webb	Benennung :			
Geprüft			Imp. ZAE. 6 ST. R0. Maßblatt			
Norm geprüft		FGS				
8 J. Hengstler KG 9 Zählerfabrik 0 D-7209 Aldingen			Sach-Nr. :		ZAE	
Änd. Nr.	Z	Name	0 866 951			1:1 Reg.-Z. A 4