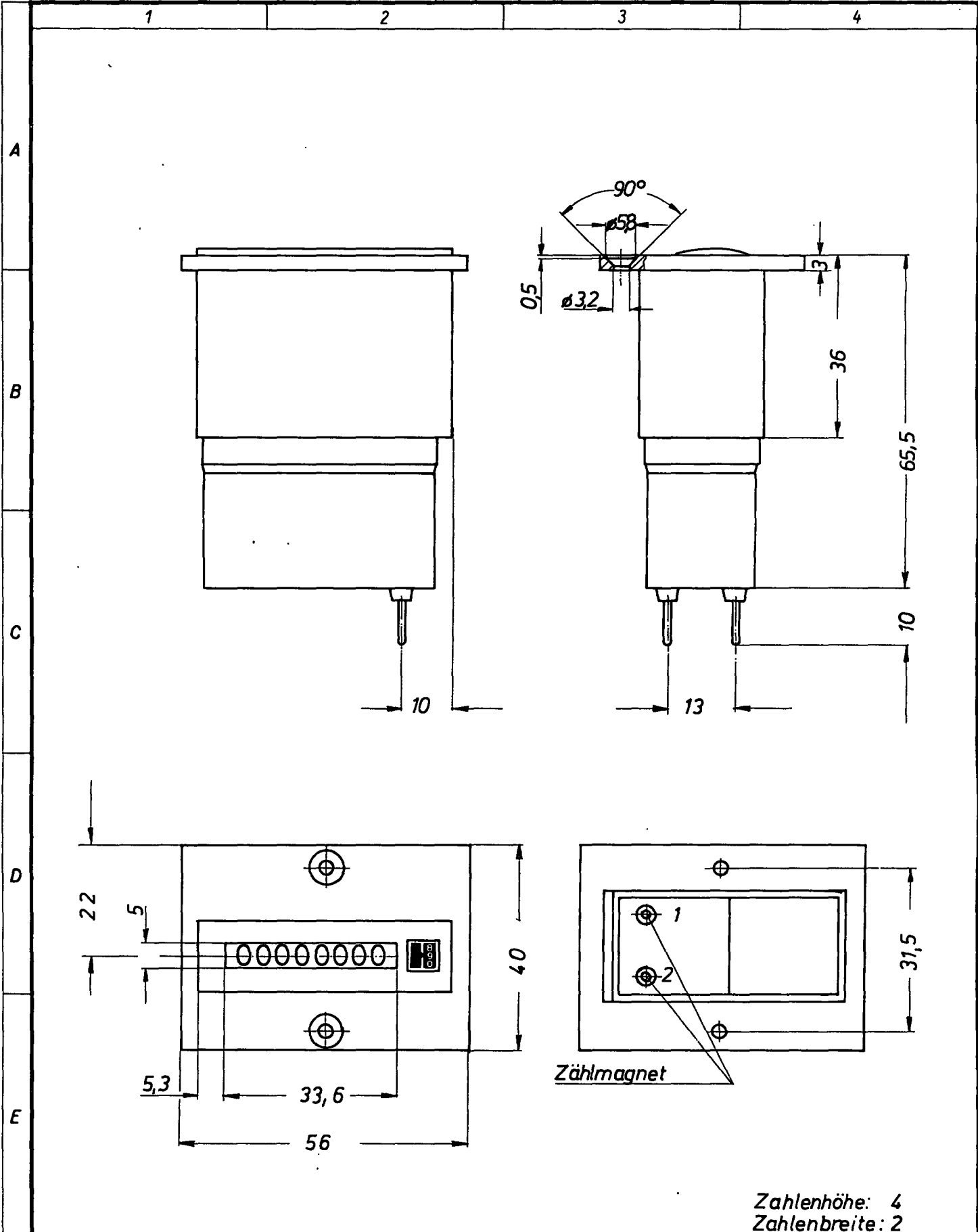


Ersatz für :
ersetzt durch :



Zahlenhöhe: 4
Zahlenbreite: 2

Maße ohne Toleranzangabe :			Werkstoff :		Maßstab im Original 1:1
Gezeichnet 27.1.81 Wette			Rohteil :		
Geprüft			Benennung :		
Norm geprüft			Imp. ZAE. 8 ST. RO. Maßblatt		
8 J. Hengstler KG 9 Zählerfabrik 0 D-7209 Aldingen			Sach-Nr. : 0 868 951		ZAE
Änd. Nr.	Imp.	Name	Reg.-Z. A 4		