

SGH25

Seilzuggeber

Originalmontageanleitung

Deutsch

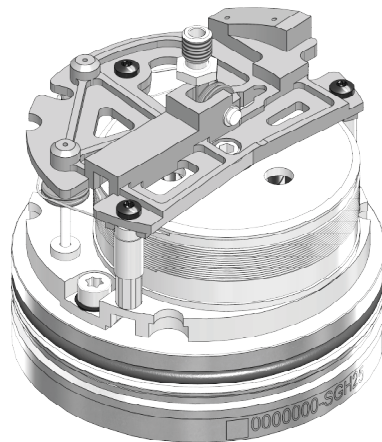
Seite 2

Wire-Actuated Encoder

Translation of the Original Installation Instructions

English

page 16



Inhaltsverzeichnis

1	Dokumentation	3
2	Sicherheitshinweise	3
2.1	Bestimmungsgemäße Verwendung	3
2.2	Kennzeichnung von Gefahren und Hinweisen	3
2.3	Zielgruppe	4
2.4	Grundlegende Sicherheitshinweise	5
3	Identifikation	5
4	Installation	6
4.1	Mechanische Montage	6
4.2	Elektrische Installation	8
5	Einstellung und Abgleich (Spannung/Strom)	9
6	Inbetriebnahme	10
7	Transport, Lagerung, Wartung und Entsorgung	10
8	Zubehör	11
8.1	Kabelverlängerung KV1H	11
8.2	Montagetool ZB4005	11
8.3	ProTool SGH	11
9	Technische Daten	11

1 Dokumentation

Zu diesem Produkt gibt es folgende Dokumente:

- Datenblatt beschreibt die technischen Daten, die Abmaße, die Anschlussbelegungen, das Zubehör und den Bestellschlüssel.
- Montageanleitung beschreibt die mechanische und die elektrische Montage mit allen sicherheitsrelevanten Bedingungen und den dazugehörigen technischen Vorgaben.

Diese Dokumente sind auch unter "<http://www.siko-global.com/p/SGH25>" zu finden.

2 Sicherheitshinweise

2.1 Bestimmungsgemäße Verwendung

Der Seilzuggeber SGH25 ist ein Präzisionsmesssystem. Der Seilzuggeber dient ausschließlich der Erfassung linearer Wegstrecken. Die Messwerte werden als elektronisches Ausgabesignal an eine übergeordnete Steuerung übermittelt. Der Seilzuggeber ist nur für die Verwendung im Hydraulikbereich vorgesehen, die keinen besonderen elektrischen oder mechanischen Sicherheitsanforderungen unterliegen.

1. Beachten Sie alle Sicherheitshinweise in dieser Anleitung.
2. Eigenmächtige Umbauten und Veränderungen an dem Seilzuggeber sind verboten.
3. Die vorgeschriebenen Betriebs- und Installationsbedingungen sind einzuhalten.
4. Der Seilzuggeber darf nur innerhalb der technischen Daten und der angegebenen Grenzen betrieben werden (siehe Kapitel 9).

2.2 Kennzeichnung von Gefahren und Hinweisen

Sicherheitshinweise bestehen aus dem Signalzeichen und einem Signalwort.

Gefahrenklassen



Unmittelbare Gefährdungen, die zu schweren irreversiblen Körperverletzungen mit Todesfolge, Sachschäden oder ungeplanten Gerätereaktionen führen können, sofern Sie die gegebenen Anweisungen missachten.



Gefährdungen, die zu schweren Körperverletzungen, Sachschäden oder ungeplanten Gerätereaktionen führen können, sofern Sie die gegebenen Anweisungen missachten.



Gefährdungen, die zu leichten Verletzungen, Sachschäden oder ungeplanten Gerätereaktionen führen können, sofern Sie die gegebenen Anweisungen missachten.

ACHTUNG

Wichtige Betriebshinweise, die die Bedienung erleichtern oder die bei Nichtbeachtung zu ungeplanten Gerätereaktionen führen können und somit möglicherweise zu Sachschäden führen können.

**Signalzeichen****2.3 Zielgruppe**

Montageanleitung wendet sich an das Projektierungs-, Inbetriebnahme- und Montagepersonal von Anlagen- oder Maschinenherstellern, das über besondere Kenntnisse innerhalb der Antriebstechnik verfügt. Dieser Personenkreis benötigt fundierte Kenntnisse über die notwendigen Anschlüsse eines Seilzuggebers und deren Integration in die komplette Maschinenanlage.

**Nicht ausreichend qualifiziertes Personal**

Personenschäden, schwere Schäden an Maschine und Seilzuggeber werden durch nicht ausreichend qualifiziertes Personal verursacht.

- ▶ Projektierung, Inbetriebnahme, Montage und Wartung nur durch geschultes Fachpersonal.
- ▶ Dieses Personal muss in der Lage sein, Gefahren, welche durch die mechanische, elektrische oder elektronische Ausrüstung verursacht werden können, zu erkennen.

Qualifiziertes Personal

sind Personen, die

- als Projektierungspersonal mit den Sicherheitsrichtlinien der Elektro- und Automatisierungstechnik vertraut sind;
- als Inbetriebnahme- und Montagepersonal berechtigt sind, Stromkreise und Geräte/Systeme gemäß den Standards der Sicherheitstechnik in Betrieb zu nehmen, zu erden und zu kennzeichnen.

2.4 Grundlegende Sicherheitshinweise



GEFAHR

Herausspringende Spiralfeder

Verletzungen, wie Schnittwunden, durch das Herausspringen der vorgespannten Spiralfeder.

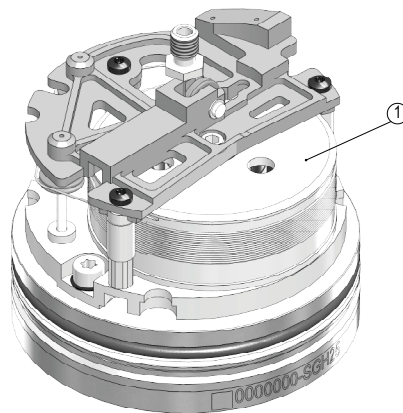
- ▶ Federgehäuse des Seilzuggeber nicht öffnen (siehe [Abb. 1](#)).



GEFAHR

Explosionsgefahr

- ▶ Seilzuggeber nicht in explosionsgefährdeten Zonen einsetzen.



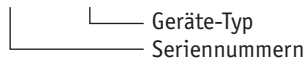
① Federgehäuse

Abb. 1: Federgehäuse

3 Identifikation

Das Typenschild zeigt die Seriennummer mit dem Gerätetyp. Die Lieferpapiere ordnen jeder Seriennummer eine detaillierte Bestellbezeichnung zu.

z. B. 0000000-SGH25



4 Installation

4.1 Mechanische Montage



Zurückschnellendes Seil

Verletzungen, wie Schnittwunden, durch das Zurückschnellen des Seils.

- ▶ Seil darf nicht lose zurückschnellen, es muss in jeder Situation und Bewegung durch die Federkraft gespannt sein.



Zerstörung des Seilzuggebers

- ▶ Das Seil nicht über die angegebene maximale Auszugslänge ausziehen (siehe [Abb. 2](#)).



Zerstörung des Seilzuggebers

Wenn zu nah am Zylinder mit eingebautem SGH25 geschweißt wird, kann bei ungünstiger Masseanlegung der gesamte Schweißstrom über den SGH25 fließen. Dies kann zur Beschädigung des Messseils oder der Elektronik des SGH25 führen.

- ▶ Schweißarbeiten am Zylinder mit eingebautem SGH25 oder an nahe liegenden angeschlossenen Bauteilen der übergeordneten Baugruppe, müssen unterlassen werden.



Zerstörung des Seils

- ▶ Für eine korrekte Funktion Seil nicht quetschen oder knicken.
- ▶ Seil senkrecht zum Seilausgang führen (siehe [Abb. 2](#)).



Ausfall Seilzuggeber

- ▶ Schläge auf den Seilzuggeber vermeiden.
- ▶ Keinerlei Veränderung am Gerät vornehmen.

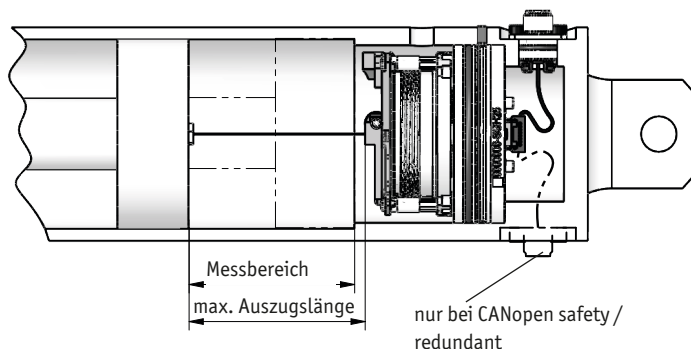


Abb. 2: Prüfung Auszugslänge

Montage (Abb. 3):

1. Das Kabel ① (z.B. KV1H) ohne Flanschgehäuse am Seilzuggrundteil ② vom SGH25 einstecken. Das Kabel ① (z.B. KV1H) sollte beim Einbau in die Richtung des Kabelausganges vom Zylinderunterteil zeigen.
2. Der SGH25 wird mit eingefettetem Dichtring ③ vorsichtig in das Zylinderunterteil gepresst. Es muss darauf geachtet werden, dass der Steckereinsatz ④ und das Kabel nicht eingeklemmt werden, sondern dass der Steckereinsatz durch den Steckerausgang am Zylinderunterteil nach außen gezogen wird. Der Steckereinsatz wird mit dem Flanschgehäuse incl. gefettetem O-Ring gefügt und 4x an der vorgesehenen Stelle verschraubt. Die Axialsicherung kann, wie in Abb. 3 dargestellt, mit einem Gewindestift ⑤ erfolgen. Den Gewindestift erst leicht anziehen (ca. 0.5 Nm) und anschließend wieder ca. 0.5 Umdrehungen zurückdrehen.

ACHTUNG

Unter Betriebsdruck darf durch die Sicherung keine radiale Kraft auf den SGH25 aufgebracht werden, weil sonst die Druckfestigkeit beeinflusst werden könnte.

3. Das Eindrehen der Seilbefestigung ⑥, zum Anschluss an den Kolben, darf nur einen maximalen Drall von bis zu 10 Umdrehungen auf das Messteil verursachen.

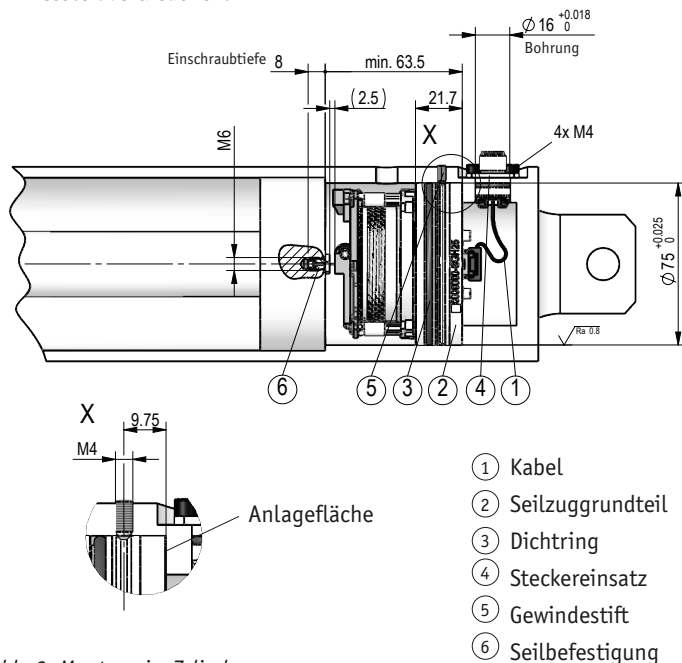


Abb. 3: Montage im Zylinder

4.2 Elektrische Installation

⚠️ WARNUNG

Zerstörung von Anlagenteilen und Verlust der Steuerungskontrolle

- ▶ Alle weiterführenden Leitungen für den Seilzuggeber müssen geschirmt sein.
- ▶ Elektrische Verbindungen nicht unter Spannung anschließen oder lösen.
- ▶ Verdrahtungsarbeiten spannungslos durchführen.
- ▶ Litzen mit geeigneten Aderendhülsen versehen.
- ▶ Die Verdrahtung von Abschirmung und Masse (0 V) muss sternförmig und großflächig erfolgen. Der Anschluss der Abschirmung an den Potentialausgleich muss großflächig (niederimpedant) erfolgen.
- ▶ Vor dem Einschalten sind alle Leitungsanschlüsse und Steckverbindungen zu überprüfen.
- ▶ Betriebsspannung gemeinsam mit der Folgeelektronik (z. B. Steuerung) einschalten.

ACHTUNG

Alle Anschlüsse sind prinzipiell gegen äußere Störeinflüsse geschützt. Der Einsatzort ist so zu wählen, dass induktive oder kapazitive Störungen nicht auf den Seilzuggeber oder dessen Anschlussleitungen einwirken können. Das System in möglichst großem Abstand von Leitungen einbauen, die mit Störungen belastet sind. Gegebenenfalls sind zusätzliche Maßnahmen, wie Schirmbleche oder metallisierte Gehäuse vorzusehen. Schutzspulen müssen mit Funkenlöschgliedern beschaltet sein.

Zulässige Leistungsaufnahme

ACHTUNG

Die Versorgung für den Seilzuggeber ist ausreichend zu dimensionieren. Die Spannungswerte sind abhängig von der Geräteausführung und sind den technischen Daten in Kapitel 9 zu entnehmen.

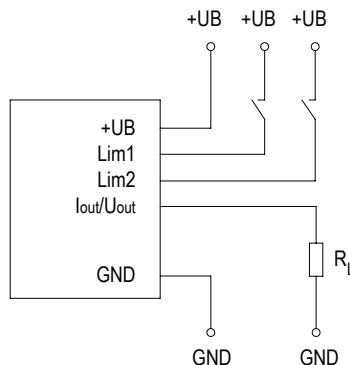


Abb. 4: Anschluss Strom- und Spannungsausgang

5 Einstellung und Abgleich (Spannung/Strom)

Durch Setzen der entsprechenden Lim-Eingänge ($U_{in} > 8.4 \text{ V}$; $U_{in} \leq U_B$) wird der Absolutgeber auf den Arbeitsbereich abgeglichen.

1. Seilzuggeber auf kleinste Position fahren.
2. Eingang LIM1 aktivieren ($> 6 \text{ sek.}$).
3. Seilzuggeber auf größte Position fahren.
4. Eingang LIM2 aktivieren ($> 6 \text{ sek.}$).

Der analoge Ausgang ist auf den neuen Messbereich abgeglichen. Die Einstellungen können mit Hilfe des ProTool SGH vorgenommen werden (pro Kanal).

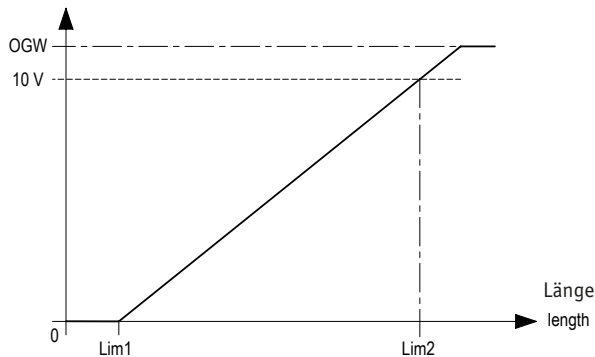


Abb. 5: Signalverlauf Spannungsausgang (z.B. 0-10 V)

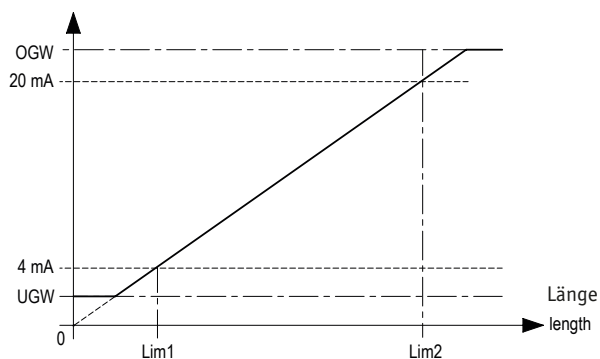


Abb. 6: Signalverlauf Stromausgang (z.B. 4-20 mA)

Schnittstelle	Untere Grenzwert	Oberer Grenzwert	Gerätefehler
0 ... 10 V	UGW = 0V	OGW = 11 V	HW error = 11 V
0.5 ... 4.5 V	UGW = 0V	OGW = 5 V	HW error = 5.5 V
0 ... 5 V	UGW = 0V	OGW = 5.5 V	HW error = 5.5 V
0.25 ... 4.75 V	UGW = 0V	OGW = 5 V	HW error = 5.5 V
1.0 ... 4.9 V	UGW = 0.5 V	OGW = 5.5 mA	HW error = 5.5 V
0 ... 20 mA	UGW = 0 mA	OGW = 22.5 mA	HW error = 24 mA
4 ... 20 mA	UGW = 3.5 mA	OGW = 22.5 mA	HW error = 24 mA

6 Inbetriebnahme

Bitte beachten Sie die Hinweise auf ordnungsgemäßen mechanischen und elektrischen Anschluss in Kapitel 4. Nur dann sind die Voraussetzungen für eine problemlose Inbetriebnahme und einwandfreien Betrieb gegeben. Die Inbetriebnahme des im Zylinder verbauten SGH25 sollte mit Hydrauliköl durchgeführt werden. Sollte die Inbetriebnahme mit Druckluft durchgeführt werden, müssen die beweglichen Teile vorher geschmiert werden. Die maximale Verfahrgeschwindigkeit und die Beschleunigung dürfen bei der Inbetriebnahme nicht höher sein wie im Datenblatt angegeben

Prüfen Sie vor der Inbetriebnahme nochmals auf:

- korrekte Polung der Betriebsspannung.
- korrekten Anschluss der Kabel.
- einwandfreie Montage des Geräts.

ACHTUNG

Einstellung CANopen

- ▶ ist dem Handbuch CANopen auf unserer Homepage zu entnehmen.

7 Transport, Lagerung, Wartung und Entsorgung

Transport und Lagerung

Seilzuggeber sorgfältig behandeln, transportieren und lagern. Hierzu sind folgende Punkte zu beachten:

- Seilzuggeber in der ungeöffneten Originalverpackung transportieren und/oder lagern.
- Seilzuggeber vor schädlichen physikalischen Einflüssen wie Staub, Hitze und Feuchtigkeit schützen.
- Anschlüsse weder durch mechanische noch durch thermische Einflüsse beschädigen.
- Vor Montage ist der Seilzuggeber auf Transportschäden zu untersuchen. Beschädigte Seilzuggeber nicht einbauen.

Wartung

Bei korrektem Einbau nach Kapitel 4 ist der Seilzuggeber wartungsfrei.

Entsorgung

Die elektronischen Bauteile des Seilzuggeber enthalten umweltschädigende Stoffe und sind zugleich Wertstoffträger. Der Seilzuggeber muss deshalb nach seiner endgültigen Stilllegung einem Recycling zugeführt werden. Die Umweltrichtlinien des jeweiligen Landes müssen hierzu beachtet werden.

8 Zubehör

(nicht im Lieferumfang enthalten)

8.1 Kabelverlängerung KV1H

ACHTUNG

Einbau

- ▶ Während des Einbaus ist die korrekte und fehlerfreie Platzierung des Kabels im Inneren des Zylinders zu beachten. Die Kabel dürfen nicht gequetscht sein und sollten frei von mechanischer Belastung verlegt werden.

Nähere Informationen zum Einbau finden Sie im Kapitel 4.1 (Abb. 3)

- Zubehör SIKO Art. Nr. "KV1H" M12 A-kodiert (Stift 5 pol.).

8.2 Montagetool ZB4005

Das ZB4005 ist eine Montagehilfe für geschweißte Zylinder.

- Zubehör SIKO Art. Nr. "ZB4005"

8.3 ProTool SGH

Das ProTool SGH ist eine Programmierhilfe für das SGH25.

- Zubehör SIKO Art. Nr. "ProTool SGH"

9 Technische Daten

Mechanische Daten

Flansch	Aluminium
Gehäuse	Kunststoff
Seiltyp	∅0.45 mm
Auszugskraft	≥3.9 N
Beschleunigung	≤24 m/s ²
Gewicht	~0.35 kg

Ergänzung

Dichtring (HNBR)
PA66
Stahlseil (rostfrei)

Elektrische Daten Schnittstelle Analog

Betriebsspannung	9...32 V DC
	12 ... 32 V DC
	12 ... 32 V DC
	24 V DC ±20 %
Stromaufnahme	<40 mA
	<80 mA
Leistungsaufnahme	<1 W
Parameterspeicher	10 ⁵ Zyklen
Eingänge digital	4
	2
Eingangspegel high	>8.4 V
Eingangspegel low	<2.8 V
Ausgangsspannung	0 ... 10 V
	0 ... 5 V
	0.5 ... 4.75 V
	0.25 ... 4.75 V
	1 ... 4.9 V
Ausgangstrom	0 ... 20 mA
	4 ... 20 mA
Linearitätstoleranz	±0.25 %

Ergänzung

Umgebungsbedingung MH, bei Ausgang 0 ... 5 V, 0.5 ... 4.5 V, 0.25 ... 4.75 V, 1.0 ... 4.9 V, verpolsicher
Umgebungsbedingung MH, bei Ausgang 0 ... 10 V, verpolsicher
Umgebungsbedingung MH, bei Ausgang 0 ... 20 mA, 4 ... 20 mA, aber UB > UBürde +2.0 V, verpolsicher
Umgebungsbedingung CE, verpolsicher
bei 24 V DC, je Geber
bei 12 V DC, je Geber
ohne Last, je Geber
gilt auch für Kalibriervorgänge
Limit Eingänge (redundant)
Limit Eingänge (nicht redundant)
Laststrom <10 mA
Laststrom <10 mA
Laststrom <10 mA
Laststrom <10 mA
Laststrom <10 mA
Bürde ≤500 Ω
Bürde ≤500 Ω
2500 mm Messlänge

Elektrische Daten Schnittstelle Analog

Ergänzung

Einschwingzeit	<150 ms	
Anschlussart	Steckverbindingssystem	Zubehör KV1H

Elektrische Daten Schnittstelle CANopen

Ergänzung

Betriebsspannung	9 ... 32 V DC	Umgebungsbedingung MH, verpolsicher
	24 V DC $\pm 20\%$	Umgebungsbedingung CE, verpolsicher
Stromaufnahme	<40 mA	bei 24 V DC, je Geber
	<60 mA	bei 12 V DC, je Geber
Leistungsaufnahme	<1 W	je Geber
Parameterspeicher	10 ⁵ Zyklen	gilt auch für Kalibriervorgänge
Linearitätstoleranz	$\pm 0.25\%$	2500 mm Messlänge
Schnittstelle	ISO 11898-1/2, galvanisch nicht getrennt	CANopen, CiA 301, CiA 305, CiA 406
Adresse	1 ... 127	Node-ID, per SDO oder Layer Setting Service (LSS)
Baudrate	20 kBit/s	
	50 kBit/s	
	125 kBit/s	
	250 kBit/s	
	500 kBit/s	
	800 kBit/s	
Zykluszeit	typisch 1.5 ms	
Einschaltzeit	<150 ms	
Anschlussart	Steckverbindingssystem	Zubehör KV1H

Elektrische Daten Schnittstelle CANopen safety

Ergänzung

Betriebsspannung	9 ... 32 V DC	Umgebungsbedingung MH, verpolsicher
	24 V DC $\pm 20\%$	Umgebungsbedingung CE, verpolsicher
Stromaufnahme	<40 mA	bei 24 V DC, je Geber
	<60 mA	bei 12 V DC, je Geber
Leistungsaufnahme	<1 W	je Geber
Parameterspeicher	10 ⁵ Zyklen	gilt auch für Kalibriervorgänge

Elektrische Daten

Schnittstelle CANopen safety

Ergänzung

Linearitätstoleranz	±0.25 %	2500 mm Messlänge
Schnittstelle	ISO 11898-1/2, galvanisch nicht getrennt	CANopen Safety, CiA 301, CiA 305, CiA 406, EN50325-5
Adresse	1 ... 127	Node-ID, per SDO oder Layer Setting Service (LSS)
Baudrate	20 kBit/s 50 kBit/s 125 kBit/s 250 kBit/s 500 kBit/s 800 kBit/s ≤1 MBit/s	
Zykluszeit	typisch 1.5 ms	
Einschaltzeit	<150 ms	
Anschlussart	Steckverbindingssystem	Zubehör KV1H

Systemdaten

Ergänzung

Abtastung	magnetisch	
Auflösung	12 Bit 0.1 mm	Analogausgang CANopen, SAE J1939, CANopen Safety
Wiederholgenauigkeit	±0.15 mm	unidirektional
Messbereich	0 ... 2500 mm	Messbereich flexibel nutzbar zwischen 0 ... 2500 mm
Verfahrgeschwindigkeit	≤2 m/s	

Systemdaten	Ergänzung	
Ausfallrate	290 Jahr(e)	analog nicht redundant, bei 40 °C (MTBF) SN29500
	240 Jahr(e)	CANopen nicht redundant, bei 40 °C (MTBF) SN29500
	540 Jahr(e)	analog redundant, bei 40 °C (MTBF) SN29500
	460 Jahr(e)	CAN redundant, bei 40 °C (MTBF) SN29500
	170 Jahr(e)	CAN Safety redundant, bei 40 °C (MTBF) SN29500
	730 Jahr(e)	CANopen Safety, bei 60 °C (MTTFd)
	156 FIT	CANopen Safety, bei 60 °C (PFH) 1 FIT = 1.0 E-09 1/h
	84%	CANopen Safety, bei 60 °C (DCavg), IS13849-1, Anhang E.2

Umgebungsbedingungen	Ergänzung	
Umgebungstemperatur	-40 ... 105 °C	Elektronik
	-30 ... 100 °C	Mechanik, optional bis 105 °C
Lagertemperatur	-40 ... 85 °C	
relative Luftfeuchtigkeit	100 %	Betauung im verbautem und gestecktem Zustand zulässig
Betriebsdruck	<350 bar	P_n angelehnt an ISO 19879
Überlastdruck	<450 bar	P_{max} angelehnt an ISO 19879
Prüfdruck	650 bar	$P_{statisch}$ angelehnt an ISO 19879
EMV	EN 61326-3.1	Umgebungsbedingung CE, Immunitätsanforderung Industrie, Emissionsgrenzwert Klasse B
	ISO 11452-1, -2, -3, -4, -5	Umgebungsbedingung MH, Störeinstrahlung EUB
	ISO 7637-1, -2	Umgebungsbedingung MH, Transiente Impulse
	ISO 10605	Umgebungsbedingung MH, Elektrostatische Entladung (E.S.D.)
Schutzart	IP67	EN 60529, verbaut mit KV1H und geeignetem Gegenstecker
	IP69K	ISO 26053, verbaut mit KV1H und geeignetem Gegenstecker

Table of contents

1	Documentation	16
2	Safety information	16
2.1	Intended use	16
2.2	Identification of dangers and notes	16
2.3	Target group	17
2.4	Basic safety information	18
3	Identification	18
4	Installation	19
4.1	Mechanical mounting	19
4.2	Electrical installation	21
5	Adjustment and alignment (voltage/current)	22
6	Commissioning	23
7	Transport, Storage, Maintenance and Disposal	23
8	Accessory	24
8.1	Cable extension KV1H	24
8.2	Installation tool ZB4005	24
8.3	ProTool SGH	24
9	Technical data	24

1 Documentation

The following documents describe this product:

- The data sheet describes the technical data, the dimensions, the pin assignments, the accessories and the order key.
- The mounting instructions describe the mechanical and electrical installation including all safety-relevant requirements and the associated technical specifications.

These documents can also be downloaded at "<http://www.siko-global.com/p/SGH25>".

2 Safety information

2.1 Intended use

The SGH25 wire-actuated encoder is a high-precision measurement system. The wire-actuated encoder serves exclusively for the acquisition of linear distance values. The measured values are transferred to an upstream signal as an electronic output signal. The wire-actuator is only intended for use in hydraulic systems applications that are not subject to special electrical or mechanical safety requirements.

1. Observe all safety instructions contained herein.
2. Arbitrary modifications and changes to this wire-actuated encoder are forbidden.
3. Observe the prescribed operating and installation conditions.
4. Operate the wire-actuated encoder exclusively within the scope of technical data and the specified limits (see chapter 9).

2.2 Identification of dangers and notes

Safety notes consist of a signal sign and a signal word.

Danger classes



Immediate danger that may cause irreversible bodily harm resulting in death, property damage or unplanned device reactions if you disregard the instructions given.



Danger that may cause serious bodily harm, property damage or unplanned device reactions if you disregard the instructions given.



Danger that may cause minor injury, property damage or unplanned device reactions if you disregard the instructions given.

NOTICE

Important operating information that may facilitate operation or may cause unplanned device reactions if disregarded including possible property damage.

**Signal signs****2.3 Target group**

Installation instructions are intended for the configuration, commissioning and mounting personnel of plant or machine manufacturers who possess special expertise in drive technology. This group of operators needs profound knowledge of an wire-actuated encoder's necessary connections and its integration into a complete machinery.

**WARNING****Insufficiently qualified personnel**

Insufficiently qualified personnel cause personal injury, serious damage to machinery or wire-actuated encoder.

- ▶ Configuration, commissioning, mounting and maintenance by trained expert personnel only.
- ▶ This personnel must be able to recognize dangers that might arise from mechanical, electrical or electronic equipment.

Qualified personnel are persons who

- are familiar with the safety guidelines of the electrical and automation technologies when performing configuration tasks;
- are authorized to commission, earth and label circuits and devices/systems in accordance with the safety standards.

2.4 Basic safety information

⚠ DANGER

Spiral spring jumping out

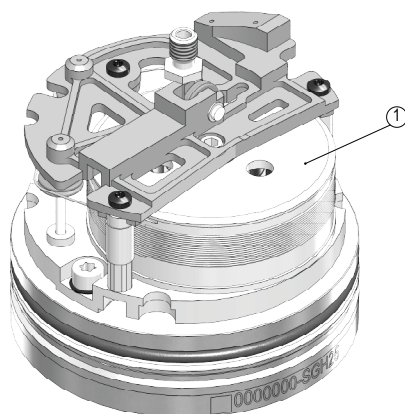
Injuries such as cuts caused by the prestressed spiral spring jumping out.

- ▶ Do not open the spring casing of the wire-actuated encoder (see [Fig. 1](#)).

⚠ DANGER

Danger of explosion

- ▶ Do not use the wire-actuated encoder in explosive zones.



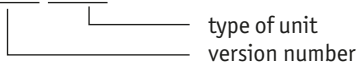
① Spring casing

Fig. 1: Spring casing

3 Identification

Please check the particular type of unit and type number from the identification plate. Type number and the corresponding version are indicated in the delivery documentation.

e. g. 0000000-SGH25



4 Installation

4.1 Mechanical mounting



DANGER

Wire springing back

Injuries such as cuts caused by the wire springing back.

- ▶ The wire must not spring back loosely, it must be stressed by spring force in every situation and movement.



WARNING

Destruction of the wire-actuated encoder

- ▶ Do not extend the wire beyond the specified maximum extension length (see [Fig. 2](#)).



WARNING

Destruction of the wire-actuated encoder

If welding is performed too near to the cylinder with the SGH25 installed, the whole weld current can flow over the SGH25 in case of inadequate grounding resulting in possible damage to the measuring rope or electronic system of the SGH25.

- ▶ Do not perform welding work on the cylinder with the SGH25 installed or on nearby connected elements of the higher-level assembly.



CAUTION

Destruction of the wire

- ▶ For correct functioning do not squeeze or bend the wire.
- ▶ Conduct the wire perpendicular to the wire outlet (see [Fig. 2](#)).



CAUTION

Wire actuated encoder failure

- ▶ Avoid impact on the device.
- ▶ Do not modify the device in any way.

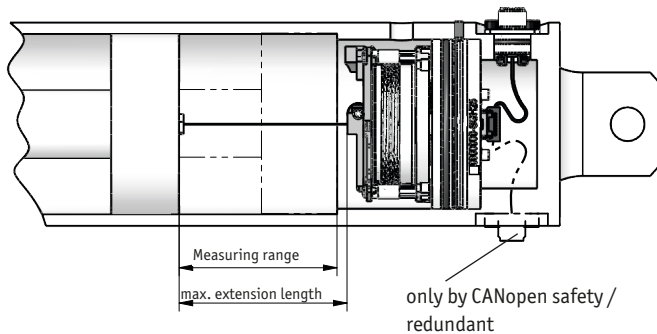


Fig. 2: Extension length check

Mounting (Fig. 3):

1. Plug the cable ① without flange enclosures on the SGH25. When installing, the cable ① (e.g. KV1H) should be directed to the cable outlet from the bottom part of the cylinder.
2. Carefully press the SGH25 with greased sealing ring ③ into the the bottom part of the cylinder. Make care that the plug insert ④ and the cable won't be pinched, by pulling out the plug insert trough the plug outlet on the bottom part of the cylinder. Join the plug insert with the flange enclosures incl. greased O-ring and screw it 4x at the intended position. The axial fixing can be done with a securing bolt screw ⑤ as shown in fig. 3. Tighten the threaded pin slightly (approx. 0.5Nm) and then turn back again approx. 0.5 turns.

NOTICE

Under operating pressure, no radial force may be applied to the SGH25 while securing, as otherwise the compressive strength might be influenced.

3. Mount the wire fixation ⑥ to the piston. make sure the wire will not twist more than 10 revolutions when mounting the fixation.

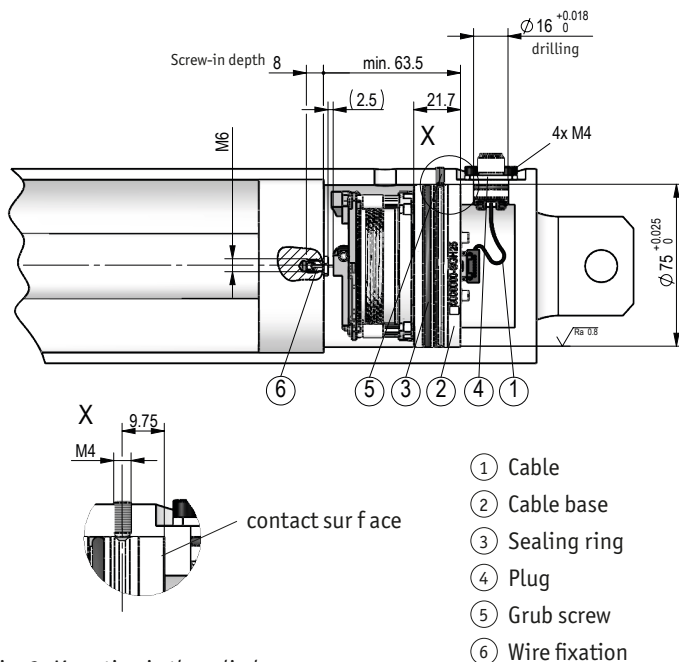


Fig. 3: Mounting in the cylinder

4.2 Electrical installation

⚠ WARNING

Destruction of parts of equipment and loss of regulation control

- ▶ All lines for connecting the wire-actuated encoder must be shielded.
- ▶ Current linkage: not connected or removed live.
- ▶ Perform wiring work in the de-energized state only.
- ▶ Use strands with suitable ferrules.
- ▶ Wiring of the shielding and ground (0 V) should have a star layout and should be large scaled. Ensure that the connection of the shielding to the potential equalisation is large scaled to minimise impedance.
- ▶ Prior to switching on check all mains and plug connections.
- ▶ Switch on operating voltage together with downstream electronics (e. g., control unit).

NOTICE

Basically, all connections are protected against external interference. Choose a place of operation that excludes inductive or capacitive interference influences on the wire-actuated encoder. When mounting the system keep a maximum possible distance from lines loaded with interference. If necessary, provide additional installations including screening shields or metallized housings. Contactor coils must be linked with spark suppression.

Admissible power input

NOTICE

Supply for the wire-actuated encoder shall be sized sufficiently. When accelerating, power input may be higher than nominal current for a short period. The voltage values are a function of the device design and can be referred to in the technical data in chapter 9.

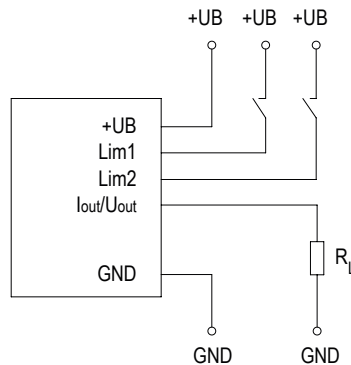


Fig. 4: Connection voltage- and current output

5 Adjustment and alignment (voltage/current)

The absolute encoder is aligned by setting the corresponding Lim inputs ($U_{in} > 8.4 \text{ V}$; $U_{in} \leq U_B$) of the working area.

1. Wire-Actuated encoder drive to the smallest position.
2. Activate LIM1 input (> 6 sec.).
3. Wire-Actuated Encoder drive to the largest position.
4. Activate LIM2 input (> 6 sec.).

The analog output has been aligned to the new measuring range. The settings can be made using the ProTool SGH (for each signal).

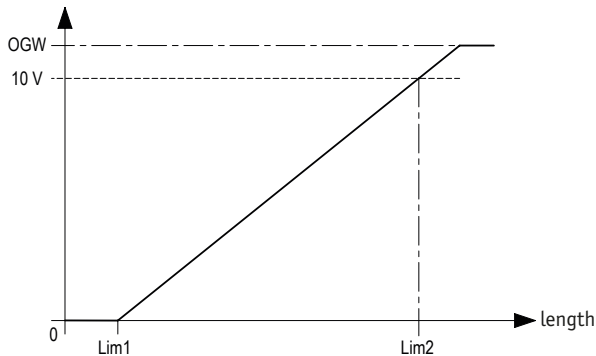


Fig. 5: signal sequence voltage output (e.g. 0-10 V)

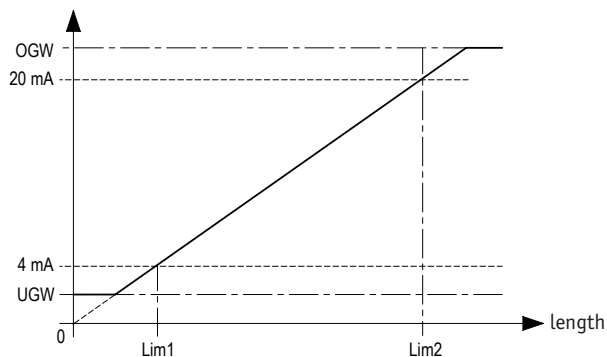


Fig. 6: signal sequence current output (e.g. 4-20 mA)

Interface	Lower limit	Upper limit	Device error
0 ... 10 V	UGW = 0V	OGW = 11 V	HW error = 11 V
0.5 ... 4.5 V	UGW = 0V	OGW = 5 V	HW error = 5.5 V
0 ... 5 V	UGW = 0V	OGW = 5.5 V	HW error = 5.5 V
0.25 ... 4.75 V	UGW = 0V	OGW = 5 V	HW error = 5.5 V
1.0 ... 4.9 V	UGW = 0.5 V	OGW = 5.5 mA	HW error = 5.5 V
0 ... 20 mA	UGW = 0 mA	OGW = 22.5 mA	HW error = 24 mA
4 ... 20 mA	UGW = 3.5 mA	OGW = 22.5 mA	HW error = 24 mA

6 Commissioning

Please ensure that the instructions given in chapter 4 regarding mechanical and electrical connection are followed. This will ensure correct installation and the operating reliability of the device. The startup operation of SGH25 in the cylinder should be carried out with hydraulic oil. If the startup is performed with compressed air, the moving parts must be lubricated beforehand. The maximum travel speed and the acceleration should not be higher during startup than indicated in the data sheet.

Before starting check again:

- correct polarity of the supply voltage.
- correct cable connection.
- correct mounting of the device.

NOTICE

Adjustment CANopen

- ▶ Please refer to the enclosed on our homepage for the description of CANopen.

7 Transport, Storage, Maintenance and Disposal

Transport and storage

Handle, transport and store wire-actuated encoder with care. Pay attention to the following points:

- Transport and / or store wire-actuated encoder in the unopened original packaging.
- Protect wire-actuated encoder from harmful physical influences including dust, heat and humidity.
- Do not damage connections through mechanical or thermal impact.
- Prior to installation inspect the wire-actuated encoder for transport damages. Do not install damaged wire-actuated encoders.

Maintenance

With correct installation according to chapter 4 the wire-actuated encoder requires no maintenance.

Disposal

The wire-actuated encoder's electronic components contain materials that are harmful for the environment and are carriers of recyclable materials at the same time. Therefore, the wire-actuated encoder must be recycled after it has been taken out of operation ultimately. Observe the environment protection guidelines of your country.

8 Accessory

(not included in the scope of delivery)

8.1 Cable extension KV1H

NOTICE

Installation

- ▶ During installation take care that the cable is placed faultlessly inside the cylinder. The cables must not be squeezed und should be laid free from mechanical stress.

For detailed information on installation refer to chapter 4.1 (Fig. 3)

- Accessory SIKO Art.no. "KV1H" M12 A-kodiert (5-pole pin).

8.2 Installation tool ZB4005

- Accessory SIKO art. no. "ZB4005".

8.3 ProTool SGH

The ProTool is a programming aid for the SGH25.

- Accessory SIKO art. no. "ProTool SGH"

9 Technical data

Mechanical data		Additional information
Flange	aluminum	sealing ring (HNBR)
Housing	synthetic	PA66
Wire design	∅0.45 mm	Steel rope (stainless)
Extension force	≥3.9 N	
Acceleration	≤24 m/s ²	
Weight	~0.35 kg	

Electrical data Analog interface		Additional information
Operating voltage	9...32 V DC	ambient conditions MH, with output 0 ... 5 V, 0.5 ... 4.5 V, 0.25 ... 4.75 V, 1.0 ... 4.9 V, reverse-polarity protection
	12 ... 32 V DC	ambient conditions MH, with output 0 ... 10 V, reverse-polarity protection
	12 ... 32 V DC	ambient conditions MH, with output 0 ... 20 mA, 4 ... 20 mA, but UB > Uload + 2.0 V, reverse-polarity protection
	24 V DC ±20 %	ambient conditions CE, reverse polarity protected
Current consumption	<40 mA	at 24 V DC, per encoder
	<80 mA	at 12 V DC, per encoder
Power input	<1 W	without load, per encoder
Parameter memory	10 ⁵ cycles	also applies to calibration pro- cedures
Digital inputs	4	limit inputs (redundant)
	2	limit inputs (not redundant)
Input signal level high	>8.4 V	
Input signal level low	<2.8 V	
Output voltage	0 ... 10 V	load current <10 mA
	0 ... 5 V	load current <10 mA
	0.5 ... 4.75 V	load current <10 mA
	0.25 ... 4.75 V	load current <10 mA
	1 ... 4.9 V	load current <10 mA
Output current	0 ... 20 mA	load ≤500 Ω
	4 ... 20 mA	load ≤500 Ω

Electrical data

Analog interface

Linearity tolerance	±0.25 %	2500 mm measuring length
Settling time	<150 ms	
Type of connection	plug connector system	accessories KV1H

Additional information

Electrical data

CANopen interface

Operating voltage	9 ... 32 V DC	ambient conditions MH, reverse polarity protected
	24 V DC ±20 %	ambient conditions CE, reverse polarity protected
Current consumption	<40 mA	at 24 V DC, per encoder
	<60 mA	at 12 V DC, per encoder
Power input	<1 W	per encoder
Parameter memory	10 ⁵ cycles	also applies to calibration pro- cedures
Linearity tolerance	±0.25 %	2500 mm measurement length
Interface	according to ISO 11898-1/2, not galvanically isolated	CANopen, CiA 301, CiA 305, CiA 406
Address	1 ... 127	Node-ID, by SDO or Layer Setting Service (LSS)
Baud rate	20 kBit/s	
	50 kBit/s	
	125 kBit/s	
	250 kBit/s	
	500 kBit/s	
	800 kBit/s	
Cycle time	typical 1.5 ms	
Settling time	<150 ms	
Type of connection	plug connector system	accessories KV1H

Additional information

Electrical data

CANopen Safety interface

Operating voltage	9 ... 32 V DC	ambient conditions MH, reverse polarity protected
	24 V ±20 %	ambient conditions MH, reverse polarity protected
Current consumption	<40 mA	at 24 V DC, per encoder
	<60 mA	at 12 V DC, per encoder

Additional information

Electrical data

CANopen Safety interface

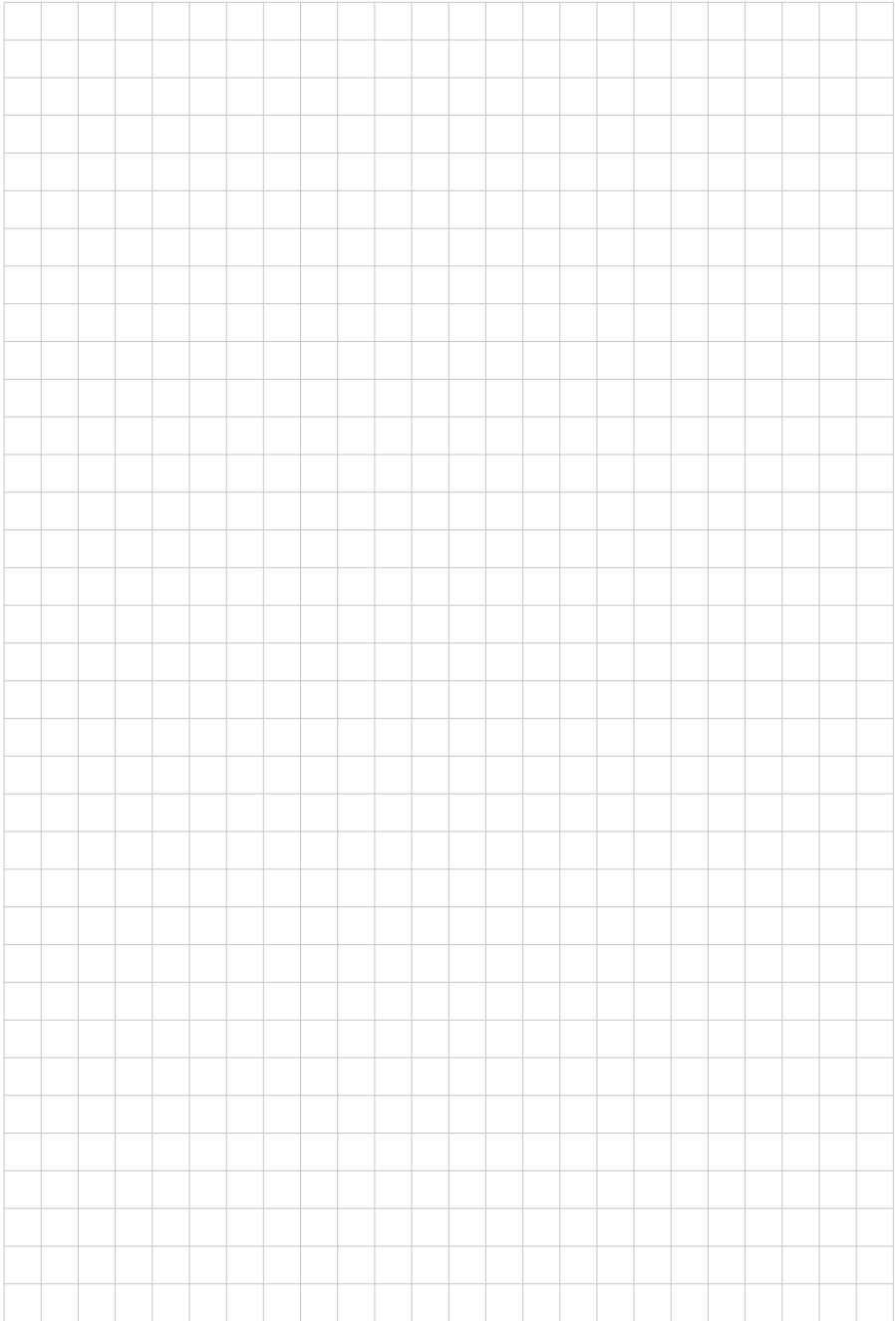
Electrical data		Additional information
Power input	<1 W	per encoder
Parameter memory	10 ⁵ cycles	also applies to calibration procedures
Linearity tolerance	±0.25 %	2500 mm measurement length
Interface	according to ISO 11898-1/2, not galvanically insulated	CANopen Safety, CiA 301, CiA 305, CiA 406, EN 50325-5
Address	1 ... 127	Node-ID, by SDO or Layer Setting Service (LSS)
Baud rate	20 kBit/s	
	50 kBit/s	
	125 kBit/s	
	250 kBit/s	
	500 kBit/s	
	800 kBit/s	
	1 MBit/s	
Cycle time	typical 1.5 ms	
Settling time	<150 ms	
Type of connection	plug connector system	accessories KV1H

System data

System data		Additional information
Scanning	magnetic	
Resolution	12 Bit	analog output
	0.1 mm	CANopen, SAE J1939, CANopen Safety
Repeat accuracy	±0.15 mm	unidirectional
Measuring range	0 ... 2500 mm	Measuring range flexibly usable between 0...2500 mm
Travel speed	≤2 m/s	

System data	Additional information	
Failure rate	290 year(s)	analog not redundant, at 40 °C (MTBF) SN29500
	240 year(s)	CANopen not redundant, at 40 °C (MTBF) SN29500
	540 year(s)	analog redundant, at 40 °C (MTBF) SN29500
	460 year(s)	CAN redundant, at 40° C (MTBF) SN29500
	170 year(s)	CAN Safety redundant, at 40° C (MTBF) SN29500
	730 year(s)	CANopen Safety, at 60 °C (MTTFd)
	156 FIT	CANopen Safety, at 60 °C (PFH) 1 FIT = 1.0 E-09 1/h
	84 %	CANopen Safety, at 60 °C (DCavg), IS13849-1, attachment E.2

Ambient conditions		Additional information
Ambient temperature	-40 ... 105 °C	electronics
	-30 ... 100 °C	mechanics, optionally to 105 °C
Storage temperature	-40 ... 85 °C	
Relative humidity	100 %	condensation admissible in the mounted and plugged condition
Operating pressure	<350 bar	P _n based on ISO 19879
Overload pressure	<450 bar	P _{max} based on ISO 19879
Inspection pressure	650 bar	P _{statisch} based on ISO 19879
EMC	EN 61326-3.1	ambient condition CE, immunity requirement of industry, class B emission limit
	ISO 11452-1, -2, -3, -4, -5	ambient condition MH, interference EUB
	ISO 7637-1, -2	ambient condition MH, transient impulses
	ISO 10605	ambient condition MH, electrostatic discharge (ESD)
Protection category	IP67	EN 60529, installed with KV1H and suitable mating connector
	IP69K	ISO 26053, installed with KV1H and suitable mating connector





SIKO GmbH

Weihermattenweg 2
79256 Buchenbach

Telefon/Phone

+49 7661 394-0

Telefax/Fax

+49 7661 394-388

E-Mail

info@siko-global.com

Internet

www.siko-global.com

Service

support@siko-global.com