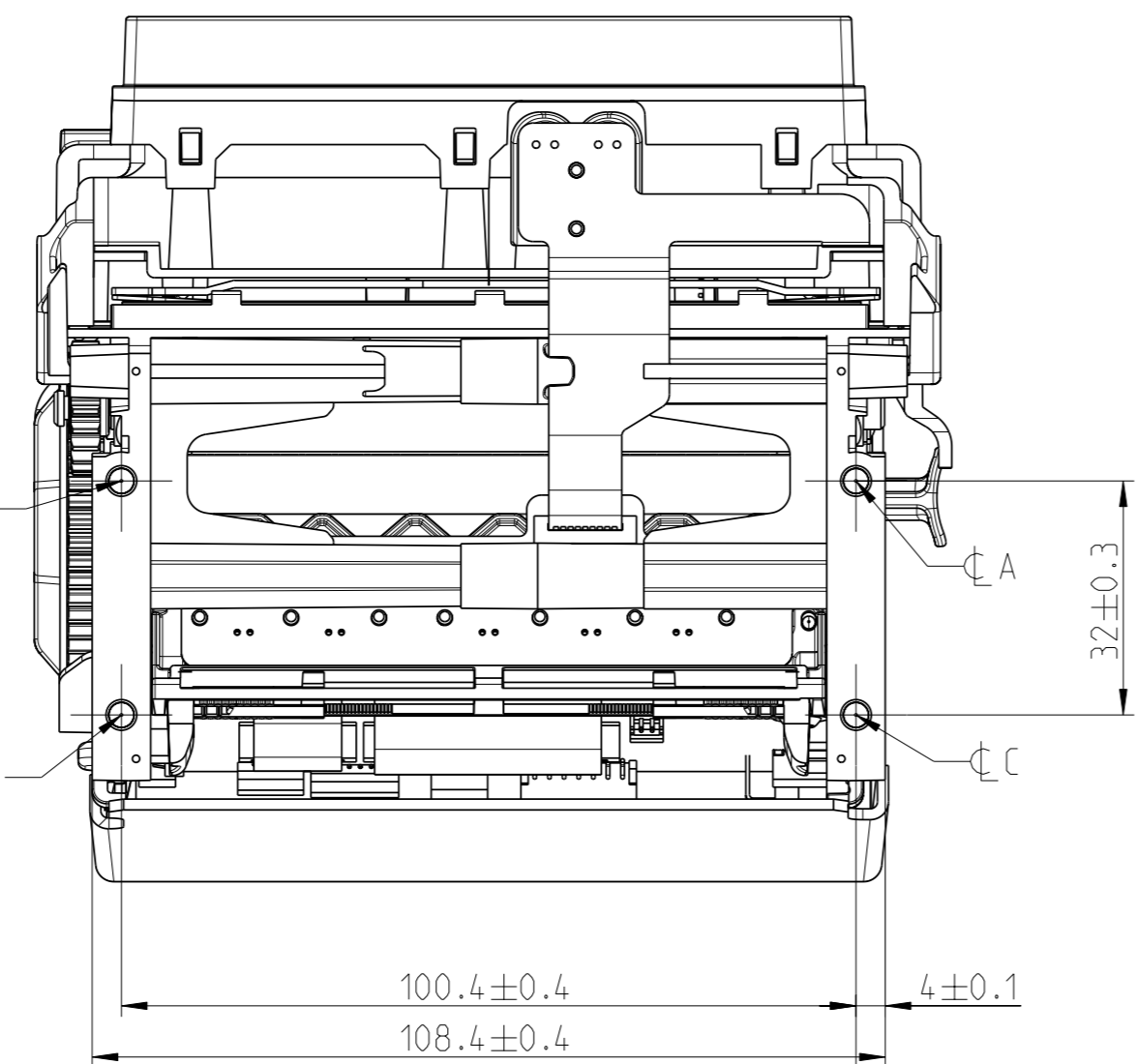
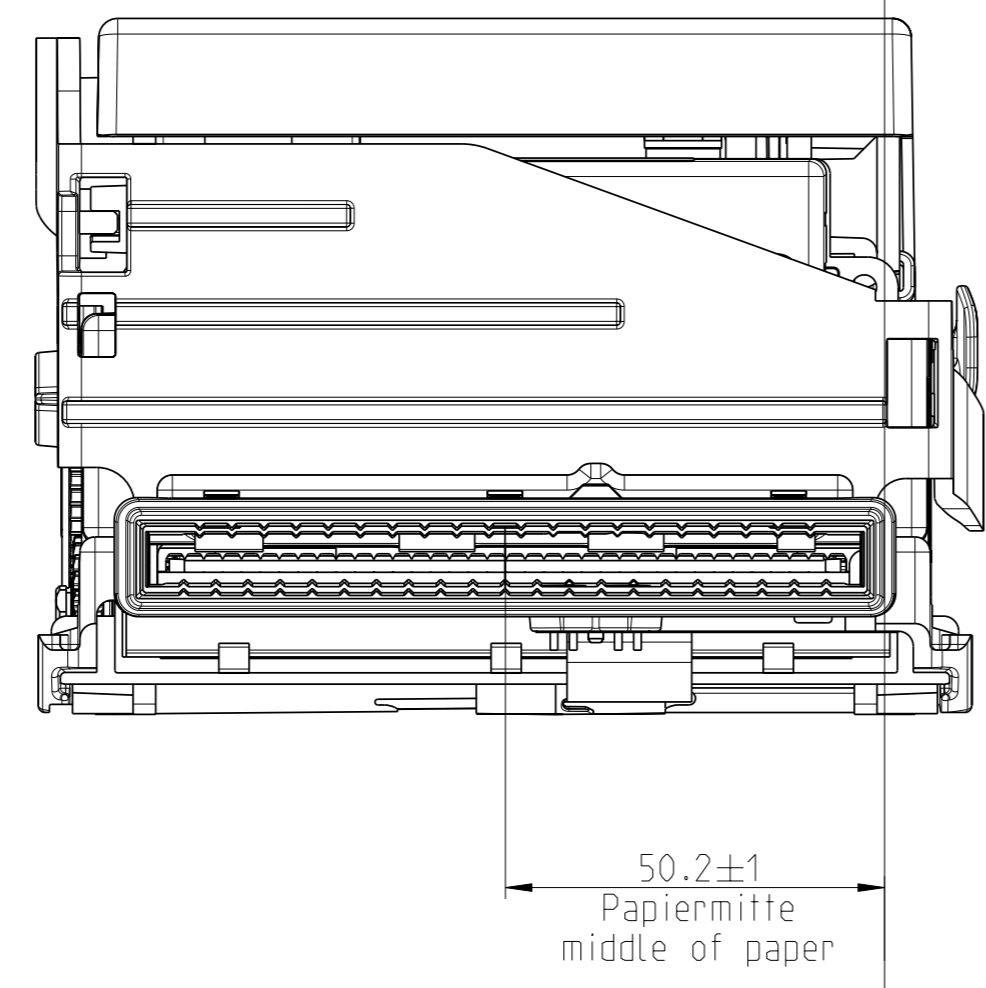
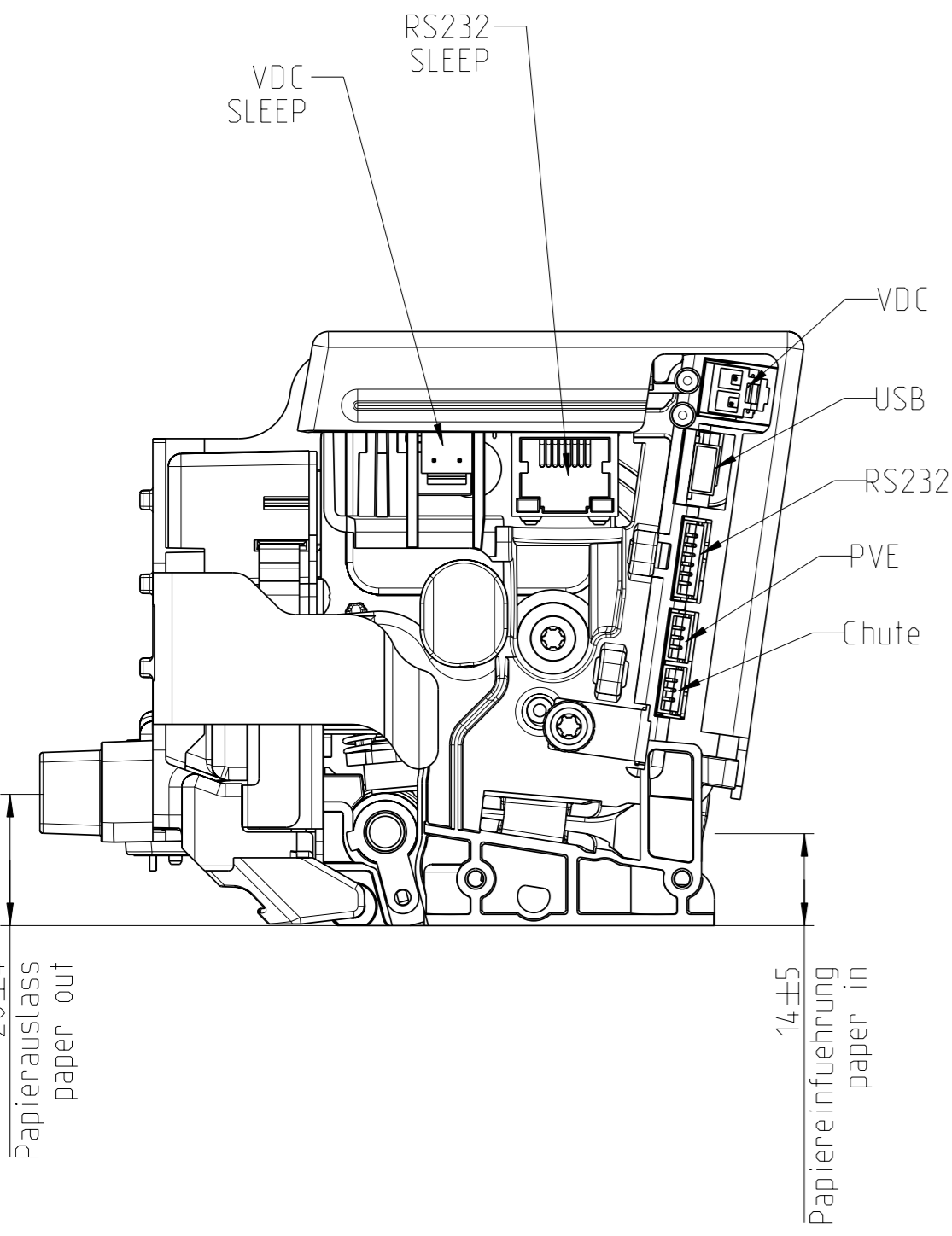
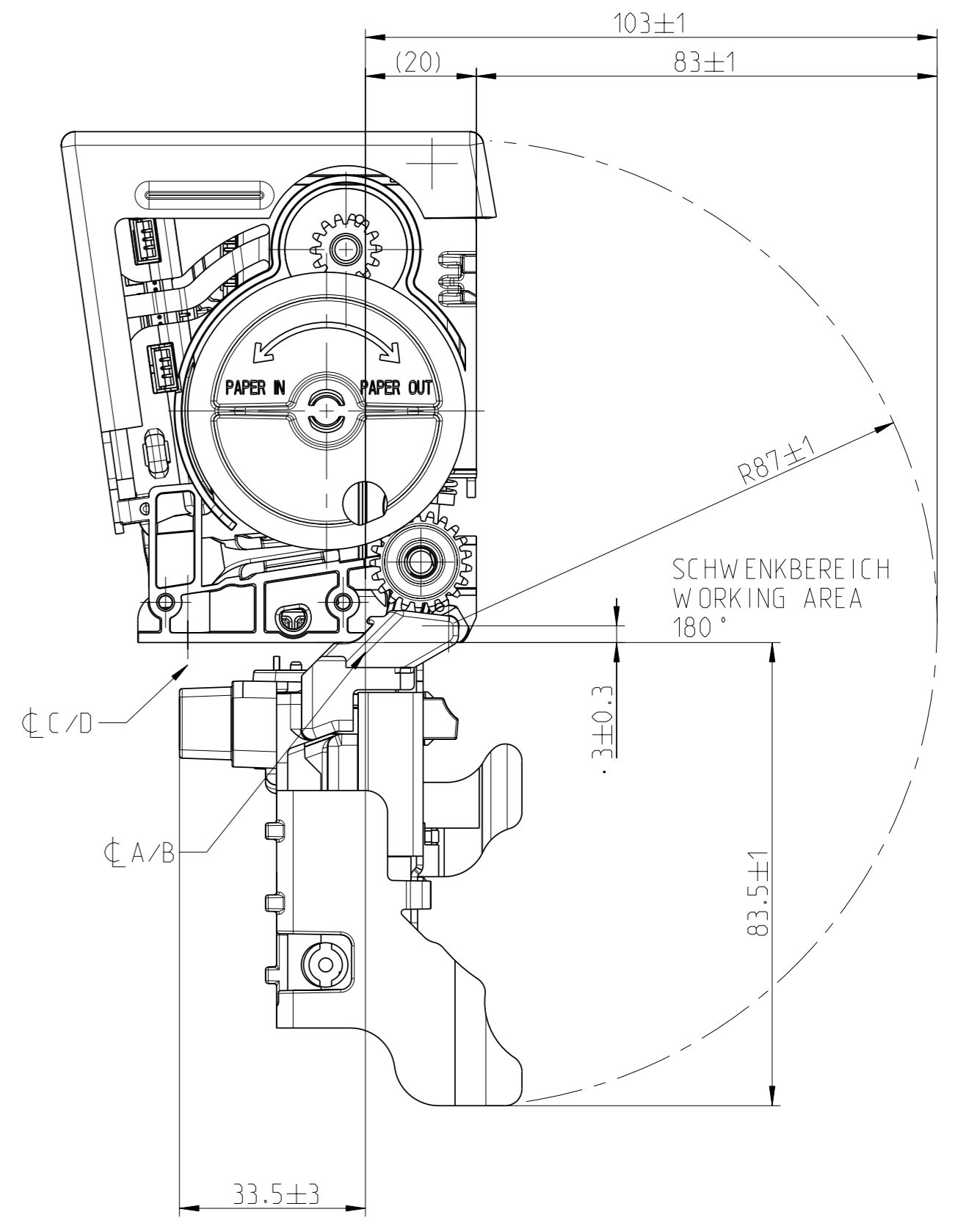
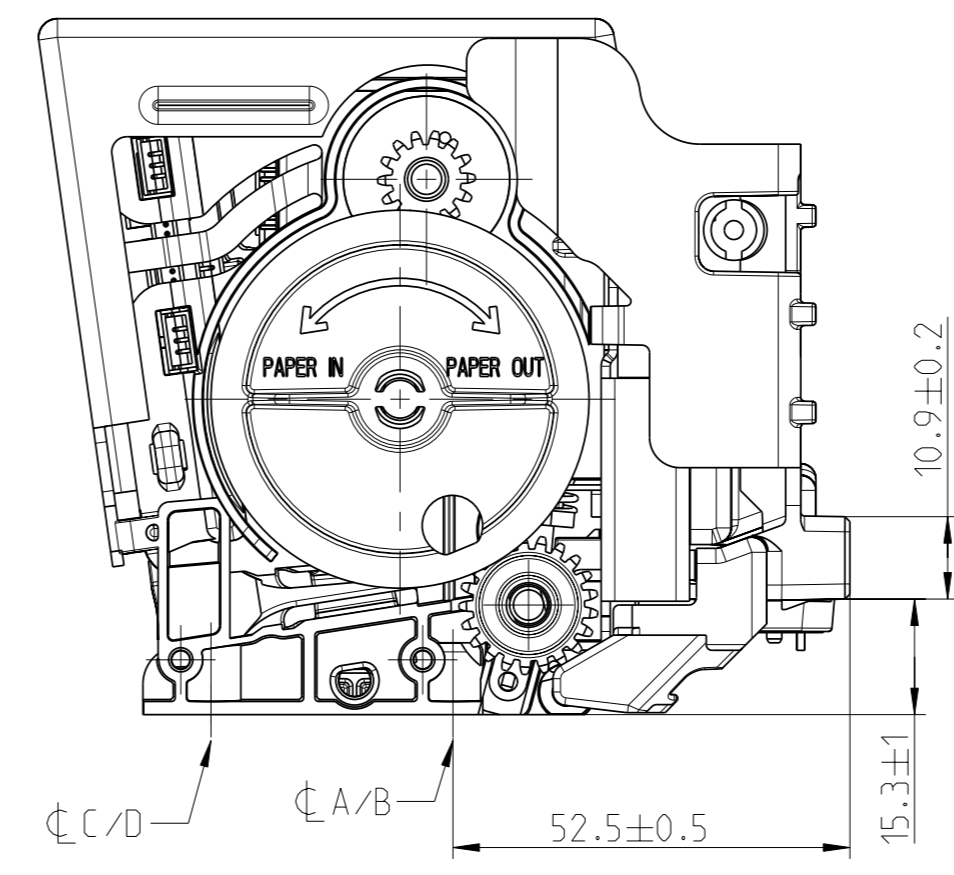


Ersatz fuer:  
ersetzt durch:

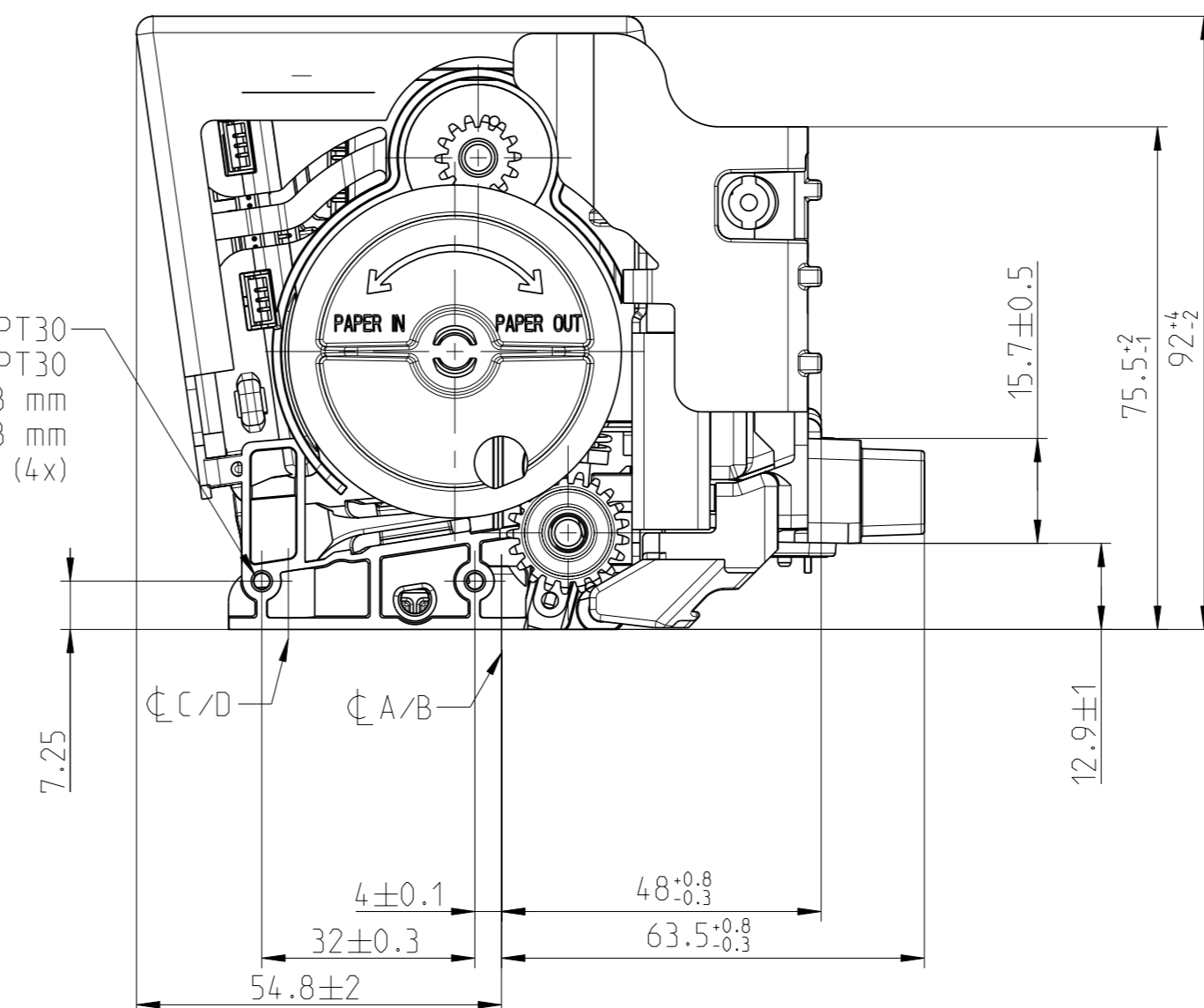
EJOT PT 40 SCHRAUBE  
EJOT PT 40 SCREW  
Tiefe 8 mm  
Depth 8 mm  
(4x)



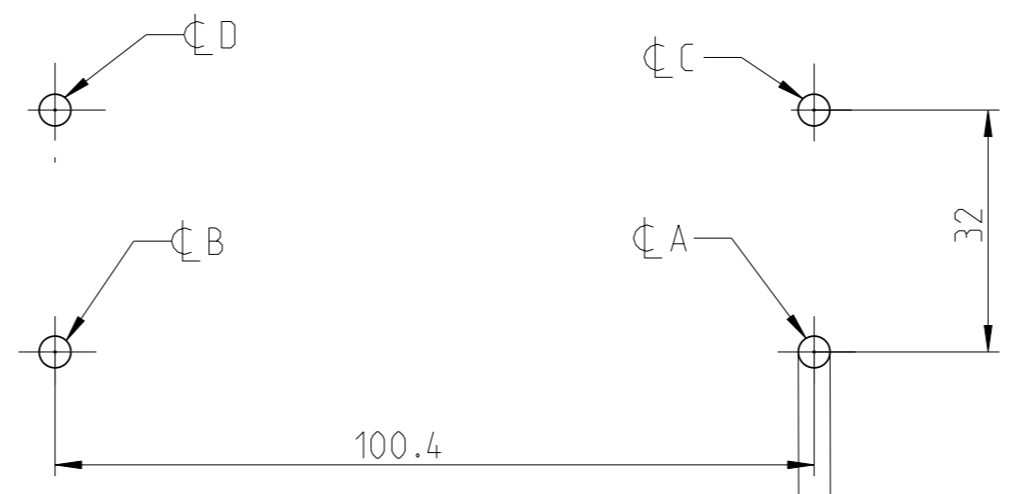
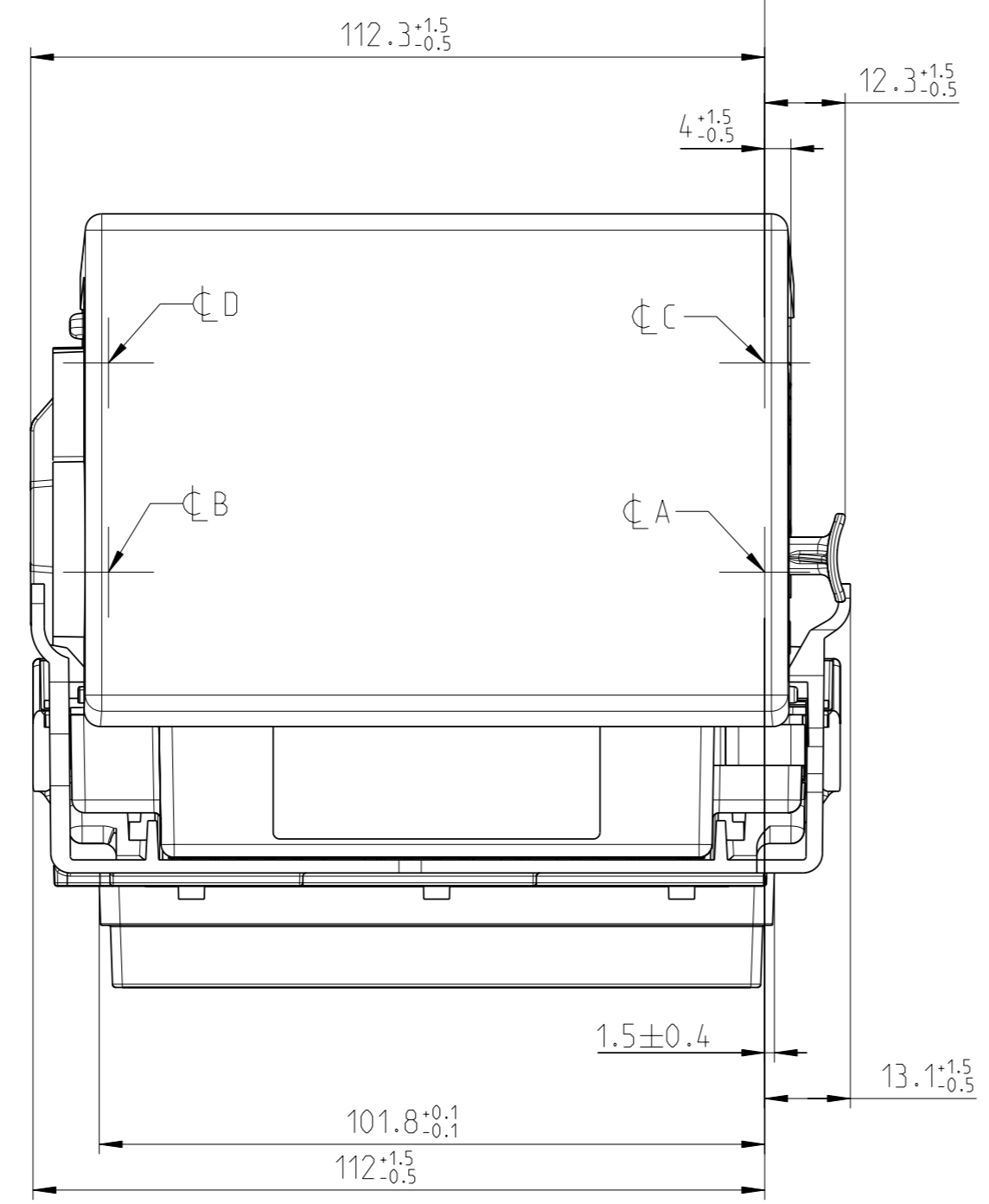
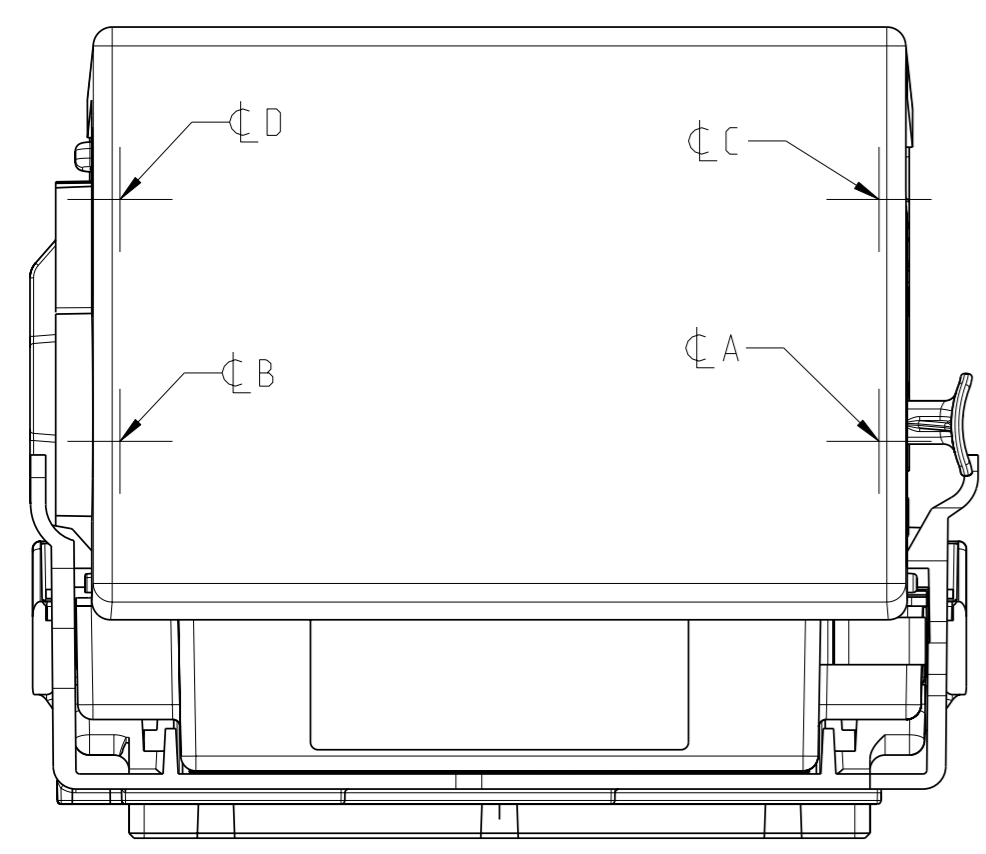
SEITENANSICHT OHNE CHUTE  
SIDE VIEW WITHOUT CHUTE



Bohrung für EJOT PT30  
Hole for EJOT PT30  
Tiefe 8 mm  
Depth 8 mm  
(4x)

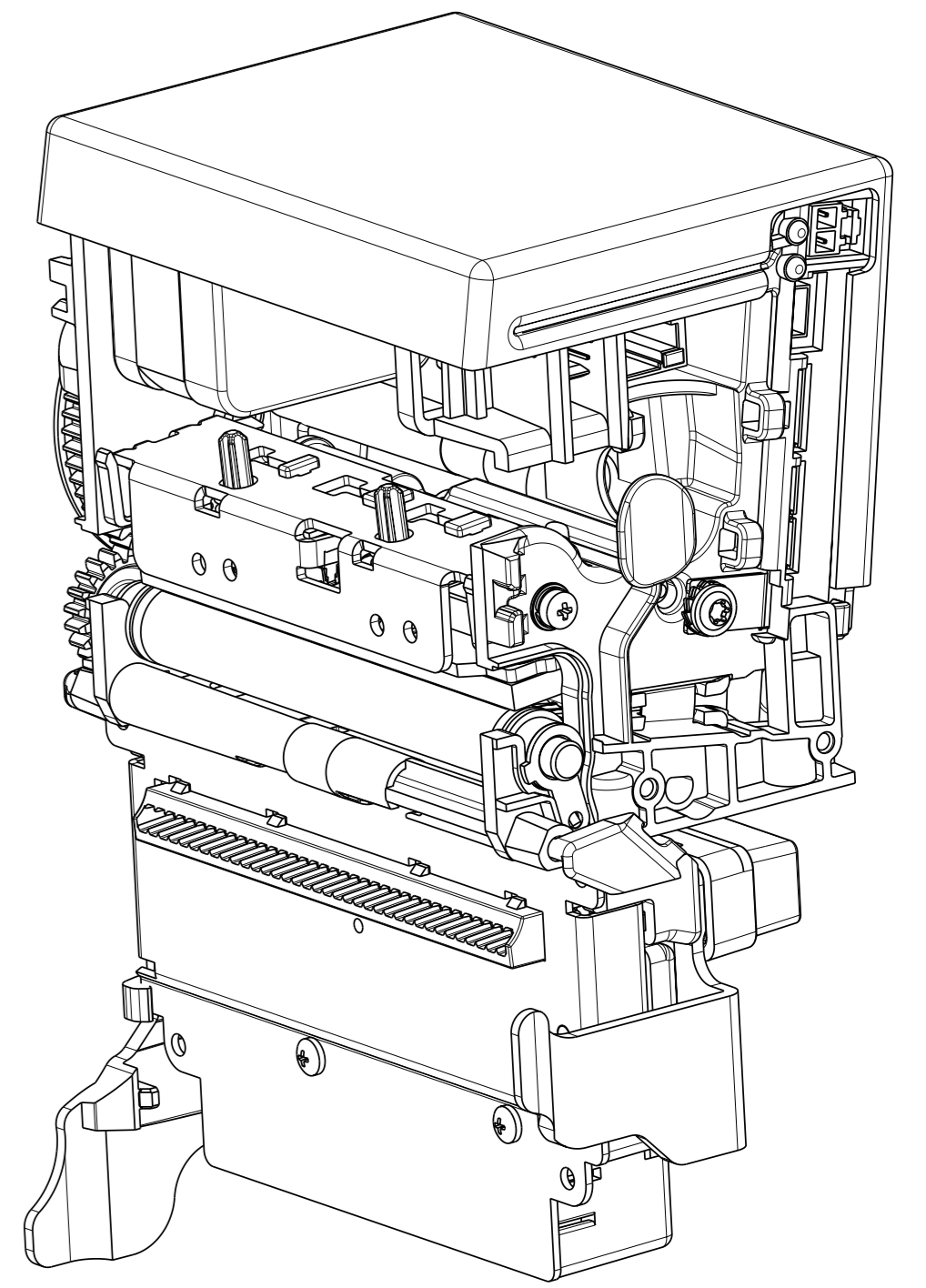
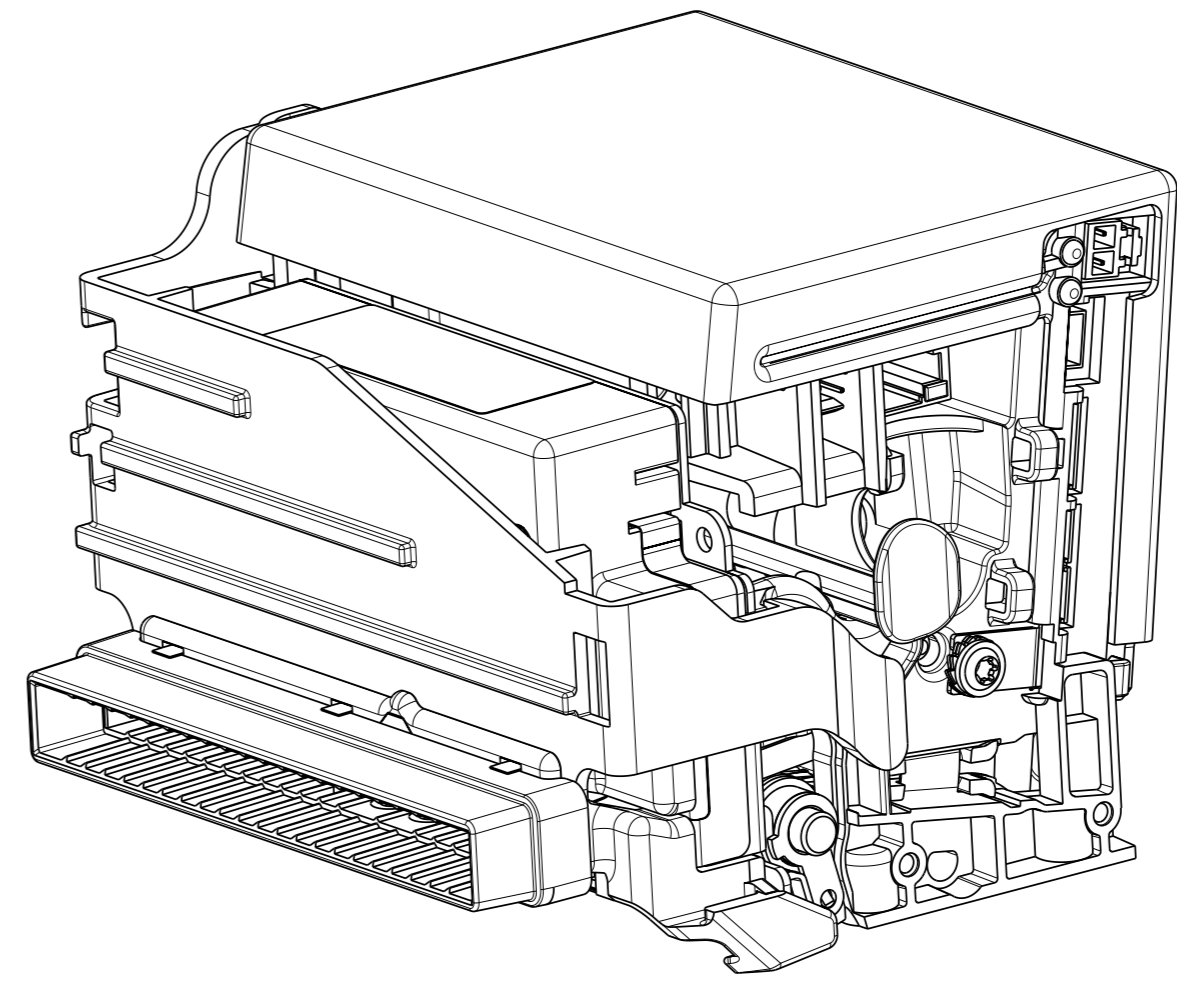


ANSICHT VON OBEN OHNE CHUTE  
TOP VIEW WITHOUT CHUTE



Bohrbild zur Befestigung  
Drill plan for fixation

Ø4.2  
EJOT PT 40 SCHRAUBE  
EJOT PT 40 SCREW



|        |                     |   |   |                  |
|--------|---------------------|---|---|------------------|
| ...    | 4 300610 HW1        | Masse ohne Toleranzangabe<br>Tolerances unless indicated<br>ISO 2768-mk | Material:-<br>Rohteil/Raw part: *               | Masstab<br>Scale |
| Bearb. | 24.09.07 Jordan     |   | Benennung/Tiitel:                               | 1:1              |
| Freig. | 4 171007 HW1        |   | <b>Massblatt X80 TC</b>                         |                  |
|        |                     |   | Sach-Nr./Dwg. No.:                              | P.Rev.           |
|        |                     |   | <b>D-684-091</b>                                | 1 of 1           |
|        |                     |   | HENGSTLER<br>Hengstler GmbH<br>D-78554 Aldingen | ...              |
| index  | Änd-Nr.<br>ECN/Date |   |   | Reg.-Z. A1       |

Diese Zeichnung darf weder kopiert, noch  
dritten Personen mitgeteilt, noch  
anderweitig missbrauehlich benutzt werden.