

SIKO | Formatverstellung *Quick Size Changeover*



3 Lösungen, 1 Anbieter für effiziente Formatverstellung

Passend zur Verstellhäufigkeit der Spindeln Ihrer Maschine bieten wir Ihnen drei unterschiedliche Lösungen, mit jeweils signifikanten Vorteilen, an:

- 1. Manuelle Formatverstellung**
Digitale Positionsanzeigen zur preiswerten und zuverlässigen Positionierung.
- 2. Überwachte Formatverstellung**
Busfähige Positionsanzeigen mit Soll-/Istwertabgleich und Statusanzeige zur geführten Handverstellung.
- 3. Automatisierte Formatverstellung**
Feldbus-Kompaktstellantriebe zur prozessoptimierten, exakten und vollautomatischen Positionierung.



3 solutions, 1 supplier for effective changeover

Depending on the adjustment frequency of the spindles on your machine, we offer you three different solutions, each of which has significant benefits:

- 1. Manual changeover**
Digital position indicators for low-cost, reliable positioning.
- 2. Monitored changeover**
Bus-capable position indicators with target/actual value adjustment and status display for guided manual format change.
- 3. Automated changeover**
Fieldbus compact actuators for process-optimized, precise, fully-automated positioning.



PositionLine | Manuelle Formatverstellung

Manual size changeover



Mechanische/Elektronische Positionsanzeigen

Mechanisch-digitale Positionsanzeigen sind prädestiniert für Basismaschinen mit wenigen Formatverstellungen.

Pluspunkte

- preiswertes, robustes Messsystem
- eindeutige, präzise digitale Anzeigewerte
- Messwertdarstellung metrisch oder in inch
- einfache Hohlwellenmontage
- Grundparameter frei programmierbar (DE-Serie)

Mechanical/Electronic position indicators

Mechanical-digital position indicators are predestined for basic machines with few format changes.

Benefits

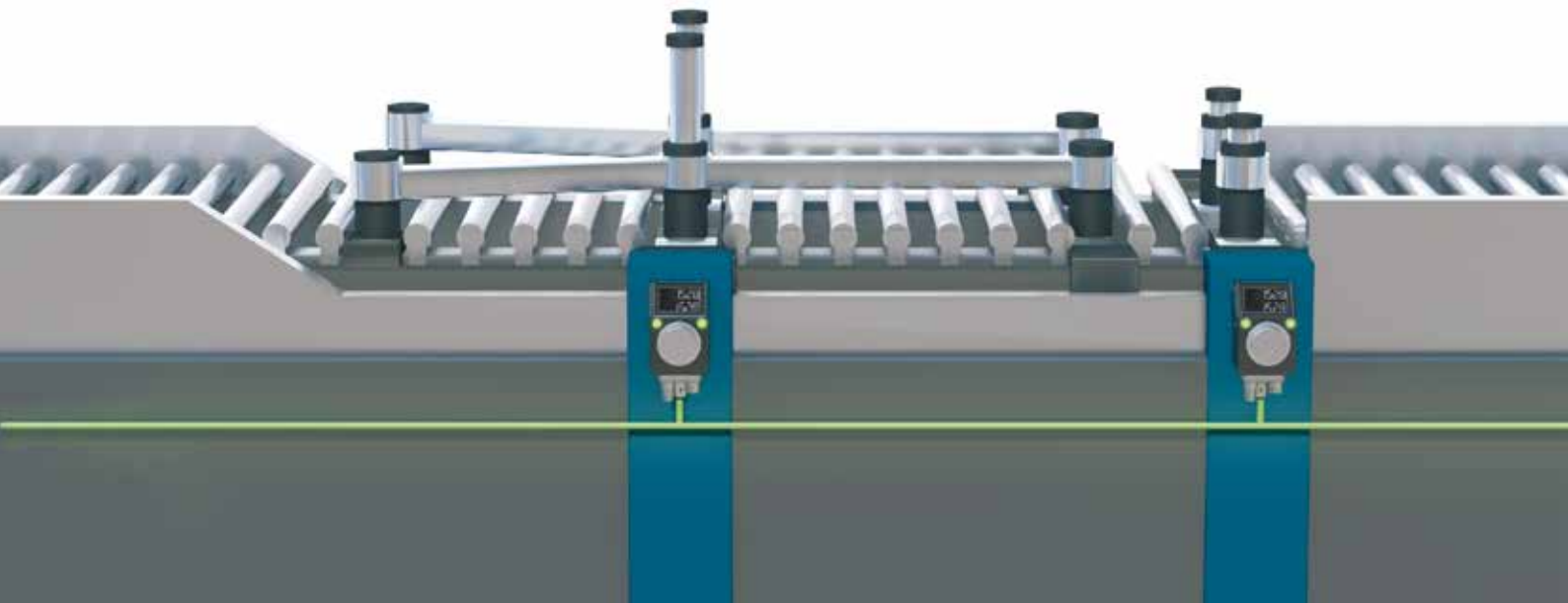
- Low-cost, robust measurement system
- Clear, precise digital display values
- Display of measured values metrically or in inches
- Easy hollow-shaft mounting
- Basic parameters freely programmable (DE series)



Open PositionLine movie

PositionLine | Überwachte Formatverstellung

Monitored size changeover



Elektronische, busfähige Positionsanzeigen

Für Spindeln und direkte lineare Schiebereinheiten. Sie eignen sich bei mehreren Formatverstellungen pro Tag und führen durch den integrierten Soll/Istwertabgleich zu einem erhöhten Qualitätsstandard.

Pluspunkte

- zweizeilige LCD-Anzeige für Soll - und Istposition
- optische Statusanzeige mittels rot/grün LED
- Grundparameter frei programmierbar
- hohe Prozesssicherheit und Reproduzierbarkeit

Electronic, bus-capable position indicators

For spindles and direct linear slide units. They are suitable where there are several changeovers per day and enhance the standard of quality thanks to integrated target/actual value adjustment

Benefits

- Two-line LC display for target and actual position
- Optical status display via red/green LED
- Basic parameters freely programmable
- High process safety and reproducibility



AP10



AP05



AP20



AP10T



AP10S

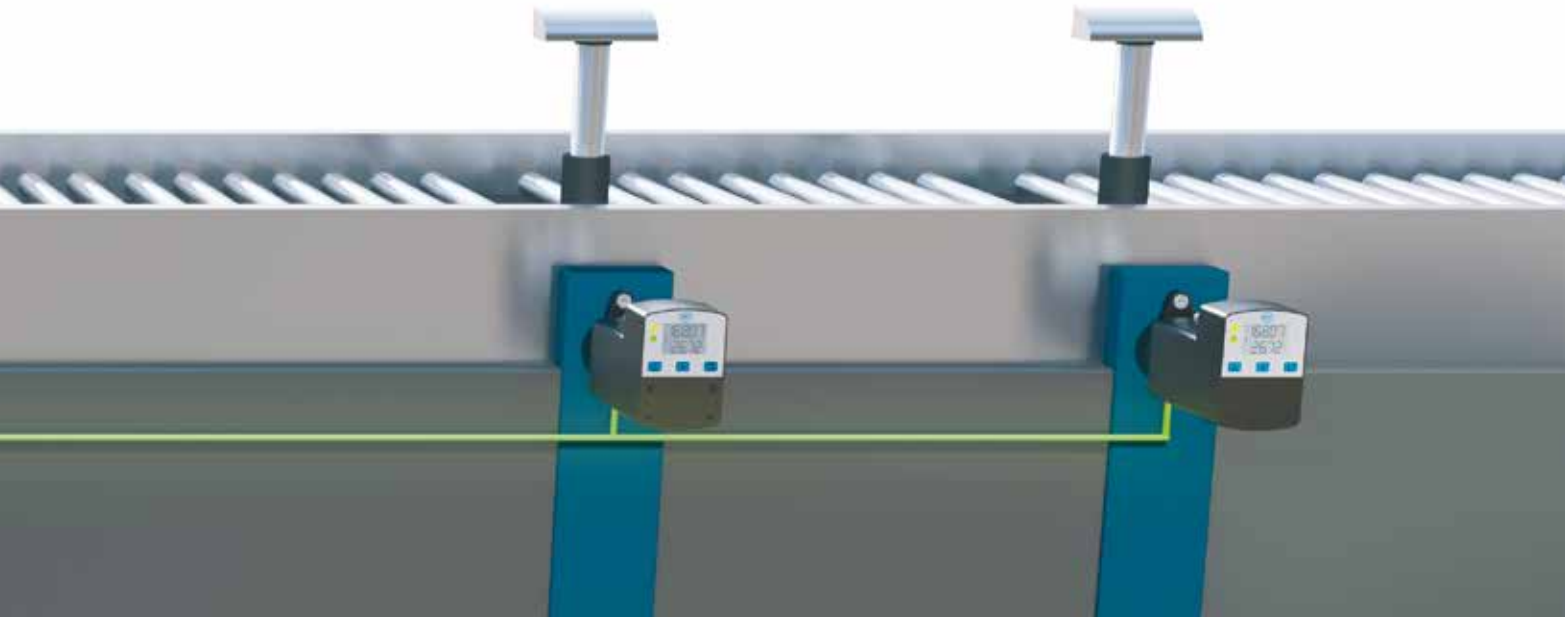


AP20S



Open PositionLine movie

DriveLine | Automatisierte Formatverstellung Automatic size changeover



Kompaktstellantriebe

Automatisierte Feldbus-Kompaktstellantriebe eignen sich besonders bei vielen Formatverstellungen und hohen Qualitätsansprüchen.

Pluspunkte

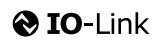
- flexible Maschinenkonzeption
- kurze Takt- bzw. Umrüstzeit
- hohe Produktivität und Qualität
- sehr geringer Installations- und Montageaufwand
- schnelle Inbetriebnahme
- hohe Verfügbarkeit und wartungsfrei

Compact actuators

Automated fieldbus compact actuators are ideal for frequent changeovers and high quality requirements.

Benefits

- Flexible machine design concept
- Short cycle and changeover times
- High productivity and quality
- Minimal installation and mounting effort
- Quick setup
- High availability, maintenance-free



Open DriveLine movie

Intelligent vernetzt - flexibel im Einsatz

Ob Profinet, Ethernet/IP oder EtherCAT, mit einer smarten Schnittstellen-Lösung (1) können Sie unsere busfähigen Positionsanzeigen und Stellantriebe einfach und kosteneffizient an bis zu 16 Feldbus bzw. Industrial Ethernet Netzwerke anbinden.

SIKO Easy Touch Control ETC5000 (2)

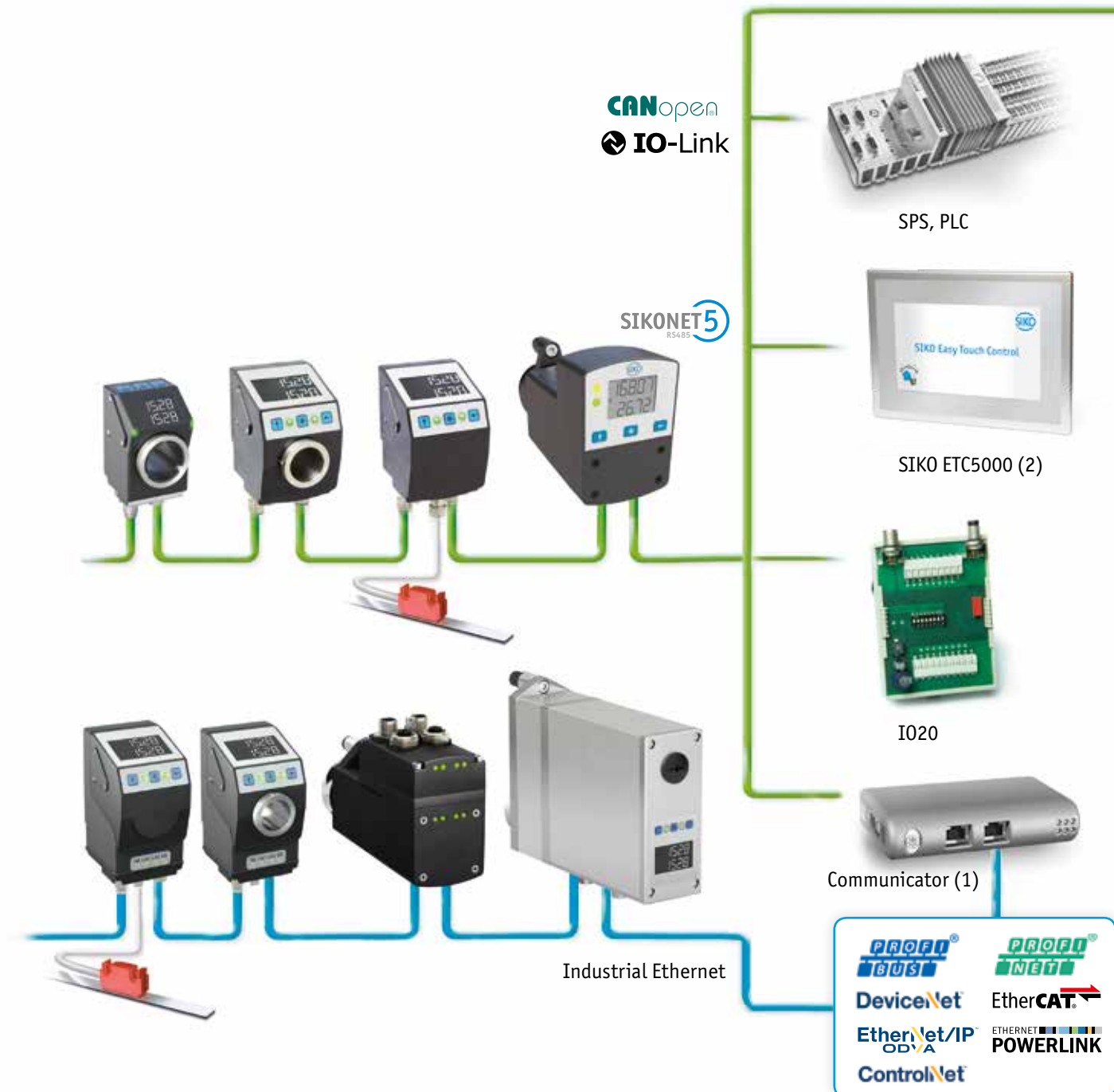
Ein komplettes System aus einer Hand! Mit dem SIKO Easy Touch Control bieten wir Ihnen ein autarkes Steuerungssystem für busfähige SIKO Positionsanzeigen und Stellantriebe. Die intuitive Benutzeroberfläche macht die Bedienung zum Kinderspiel!

Intelligent networking - flexible use

Whether Profinet, Ethernet/IP or EtherCAT - with a smart interface solution (1) solution you can connect our bus-capable position indicators and actuators simply and cost-effectively to up to 16 fieldbus or Industrial Ethernet Networks.

SIKO Easy Touch Control ETC5000 (2)

A complete system from a single source! With the SIKO Easy Touch Control we offer you a stand-alone control system for bus-capable SIKO position indicators and actuators. The intuitive user interface makes operation child's play!



Anbaukompatibilität

Die SIKO Positionsanzeigen DA09S, AP05, AP10 sowie die Kompaktstellantriebe AG05, AG06 sind untereinander kombinier- und mechanisch austauschbar (Anbaukompatibilität).

Als Maschinenhersteller ergibt sich dadurch ein gravierender Vorteil! Sie können den Automatisierungsgrad Ihrer Maschine, je nach Wunsch Ihres Kunden, individuell konfigurieren und anbieten. Es bietet sich an, Achsen die häufig zu verstellen sind, mit unseren Kompaktstellantrieben zu bestücken und Achsen die selten zu verstellen sind mit preiswerten Positionsanzeigen zu positionieren.

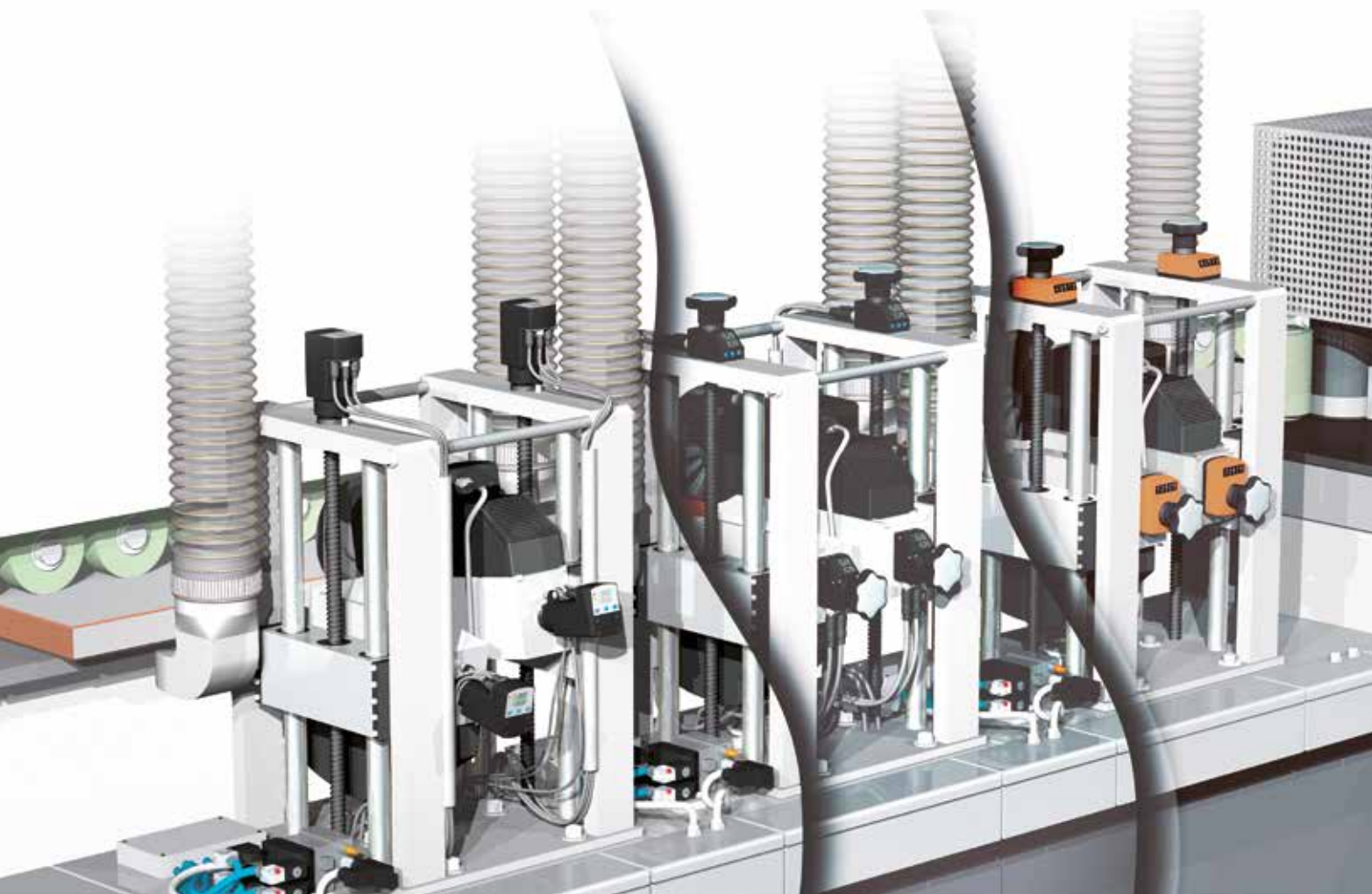
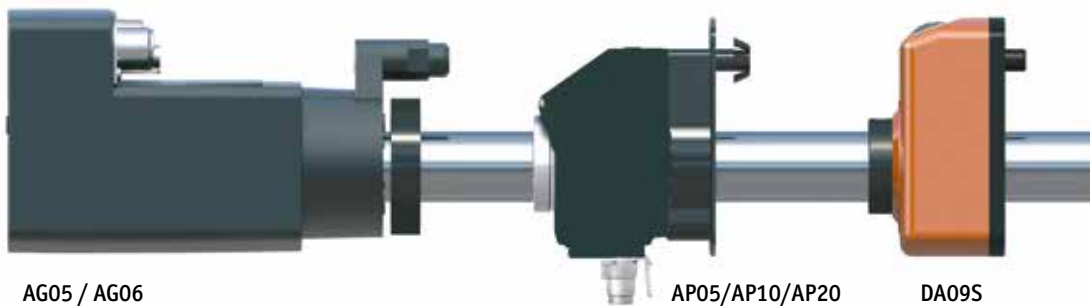
Auch Retro-Fit Bestückungen sind jederzeit möglich. Es gilt: Alle drei Geräte bieten den gleichen Hohlwellendurchmesser sowie eine quasi identische Anbaukontur.

Compatible mounting dimensions

The DA09S, AP05, AP10 SIKO position indicators and the compact AG05, AG06 actuators are combinable and mechanically interchangeable (compatible mounting dimensions).

This means an enormous advantage for you as a machine manufacturer! You can configure the automation level of your machine individually and offer your customers a solution to suit their wishes. Our compact actuators are ideal for installing on axes which need frequent adjustment, while low-cost position indicators can be used to position axes which rarely need adjusting.

Retrofitting is also possible at all times. The crucial point: All three devices have the same hollow-shaft diameter and quasi identical mounting contours.



Vorteilsmatrix | Advantage matrix



Technik | Engineering

Inbetriebnahme <i>Setup</i>	++	+	0
Anbaukompatibel <i>Compatible mounting dimensions</i>	++	++	+ / ++
Durchgehende Hohlwelle <i>Through hollow shaft</i>	++	++	+ / ++
Berührungsloses Messsystem <i>Contactless measuring system</i>	0	++	++
Reproduzierbarkeit <i>Reproducibility</i>	0	++	++
Feldbusfähig <i>Fieldbus-compatible</i>	0	++	++
Systemgenauigkeit <i>System accuracy</i>	0	+	++

Wirtschaftlichkeit | Cost effectiveness

Prozessoptimierung <i>Process optimization</i>	0	+	++
Initialkosten <i>Initial cost</i>	++	+	0
Amortisation <i>Amortisation</i>	0	+	++

0 = befriedigend/nicht gegeben, + = gut, ++ = sehr gut

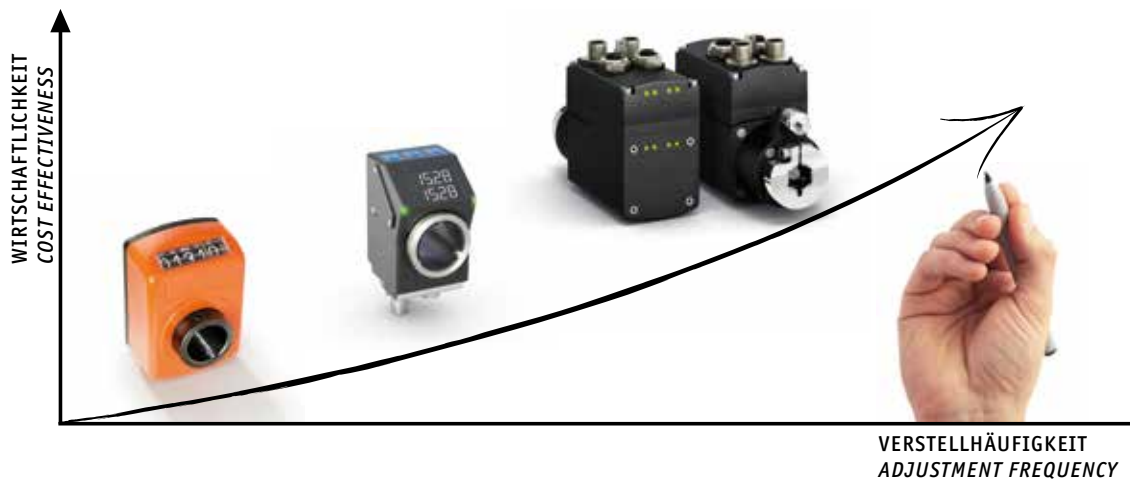
0 = satisfactory/not applicable, + = good, ++ = very good

Höhere Maschineneffizienz durch reduzierte Stillstandzeiten

Je höher der Qualitätsanspruch liegt und je häufiger eine Achse positioniert werden muss, um so produktiver und ertragsbringender ist der Einsatz einer überwachten oder automatisierten Positionierlösung.

Greater machine efficiency through reduced downtimes

The higher the quality requirements and the more often an axis has to be positioned, the greater the productivity and profits will be using a monitored or automated positioning solution.



Wir sind für Sie erreichbar.

Ganz gleich, ob lokal ...

Sie suchen eine Vertretung in Ihrer Nähe? Unsere Website hilft Ihnen dabei. Unter www.siko-global.com finden Sie über Ihre Postleitzahl aktuelle Kontaktdaten einer deutschen SIKO-Vertretung in Ihrer Nähe. Oder rufen Sie uns an, wir geben Ihnen gerne entsprechende Kontaktdaten weiter.

... oder international.

SIKO wird weltweit durch Tochtergesellschaften und Handelsvertretungen repräsentiert. Unter www.siko-global.com finden Sie einen SIKO-Partner auch in Ihrer Nähe.

We are always there for you.

Whether locally ...

Are you looking for an agency near you? Our website will help you. At www.siko-global.com you will find current contact data of a local German SIKO agency via your postal code. Or just call us and we will give you the contact data you need.

... or internationally.

Subsidiaries and agents all over the world represent SIKO. At www.siko-global.com you will also find a SIKO partner in your area.



Headquarters:
🇩🇪 **SIKO GmbH**
Weihermattenweg 2
D-79256 Buchenbach

Phone
+49 7661 394-0
Fax
+49 7661 394-388
E-Mail
info@siko-global.com

Subsidiaries:
🇺🇸 **SIKO Products Inc**

🇮🇹 **SIKO Italia S.r.l.**

🇨🇭 **SIKO Magline AG**

🇨🇳 **SIKO International Trading (Shanghai) CO., Ltd.**

🇮🇩 **SIKO Products Asia Pte. Ltd.**

www.siko-global.com

Bleiben Sie immer auf dem neuesten Stand! Folgen Sie uns unter „SIKO-global“

