

## SIKO | Wir machen Retrofit! We Retrofit!



### Die Systemlösung zur effizienten Achs- und Spindelpositionierung

Das ETC5000 ist die kostengünstige Steuerungs- und Bedieneinheit für SIKO Positionsanzeigen und Stellantriebe.

### The system solution for efficient axis and spindle positioning

The ETC5000 is the inexpensive control and operating unit for SIKO position indicators and actuators.



### Vorteile

- Höhere Maschineneffizienz durch reduzierte Stillstandzeiten
- Schnelle Inbetriebnahme durch betriebsbereite Bedienoberfläche
- Höhere Prozesssicherheit durch überwachte Formatwechsel
- Verbesserte Wiederholgenauigkeit durch automatischen Spielausgleich
- Schnelle und effiziente Formatverstellung durch überwachte oder vollautomatische Spindelverstellung

### Benefits

- Higher machine efficiency due to short downtimes
- Fast start-up due to the active user interface
- Higher process safety due to monitored format changes
- Improved repeat accuracy due to automatic backlash compensation
- Fast and efficient format adjustment by means of monitored or fully automated spindle adjustment



## Schlüsselfertiges System!

Das ETC5000 ist das weltweit erste Plug and Play System zur Formatverstellung. So liefert SIKO nicht nur die Hardware, sondern auch eine schlüsselfertige Softwarelösung. Durch das perfekte Zusammenspiel von Hardware und Software, bietet das System dem Anwender ein unschlagbares Komplettpaket. Von HMI Steuerung und Kompaktstellantriebe über elektronische Positionsanzeigen, bis hin zum Kabel und Zubehör, alles aus einer Hand. Daher sind die Vorteile des Systems klar:

- betriebsbereite Software
- alle Komponenten aus einer Hand
- einfachste Inbetriebnahme durch Plug and Play
- flexibel konfigurierbar

## Anbaukompatibilität

Die SIKO Positionsanzeigen DA09S, AP10 und AP05, sowie die Kompaktstellantriebe AG05, AG06, AG03/1 sind untereinander kombinier- und mechanisch austauschbar (Anbaukompatibilität).

Beim Retrofit ergibt sich dadurch ein gravierender Vorteil! Sie können den Automatisierungsgrad Ihrer Maschine, je nach Wunsch, individuell konfigurieren. Es bietet sich an, Achsen die häufig zu verstellen sind, mit SIKO Kompaktstellantrieben zu bestücken und Achsen die selten zu verstellen sind mit preiswerteren Positionsanzeigen von SIKO zu positionieren.

## Turnkey system!

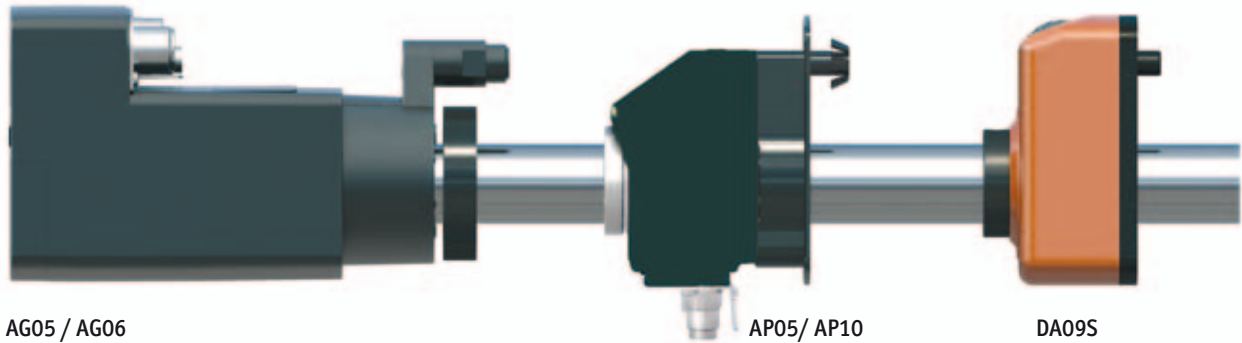
*The ETC5000 is the world's first plug and play system for format adjustment. SIKO therefore not only supplies the hardware, but also a turnkey software solution. With the perfect interaction of hardware and software the system offers users an unbeatable all-round package. Everything from the HMI control and compact actuators to electronic position indicators as well as cables and accessories is available from one source. The advantages of the system are therefore obvious:*

- Turnkey software
- All components from one source
- Simple plug and play start-up
- Flexible configuration

## Compatible mounting dimensions

*The DA09S, AP10 and AP05 SIKO position indicators and the compact AG05 actuator are combinable and mechanically interchangeable (compatible mounting dimensions).*

*Retrofitting provides considerable advantages! You can configure the degree of automation of your machine individually as required. It therefore makes sense to equip axes that require frequent adjustment with SIKO compact actuators and those that only require infrequent adjustment with the less expensive SIKO position indicators.*



AG05 / AG06

AP05/ AP10

DA09S

## Effizienz hoch! Rüstzeiten runter!

Das individuell auf Ihre Bedürfnisse abgestimmte SIKO Automatisierungssystem ETC5000 sowie die dafür erhältlichen SIKO Systemkomponenten (Positionsanzeigen und Stellantriebe), ermöglichen Ihnen eine signifikante Effizienzsteigerung und eine deutliche Reduzierung Ihrer Rüstzeiten.

Es gilt:

Je höher der Qualitätsanspruch liegt und je häufiger eine Achse positioniert werden muss, um so produktiver und ertragsbringender ist der Einsatz einer überwachten oder automatisierten Positionierlösung unter Einsatz des ETC5000.

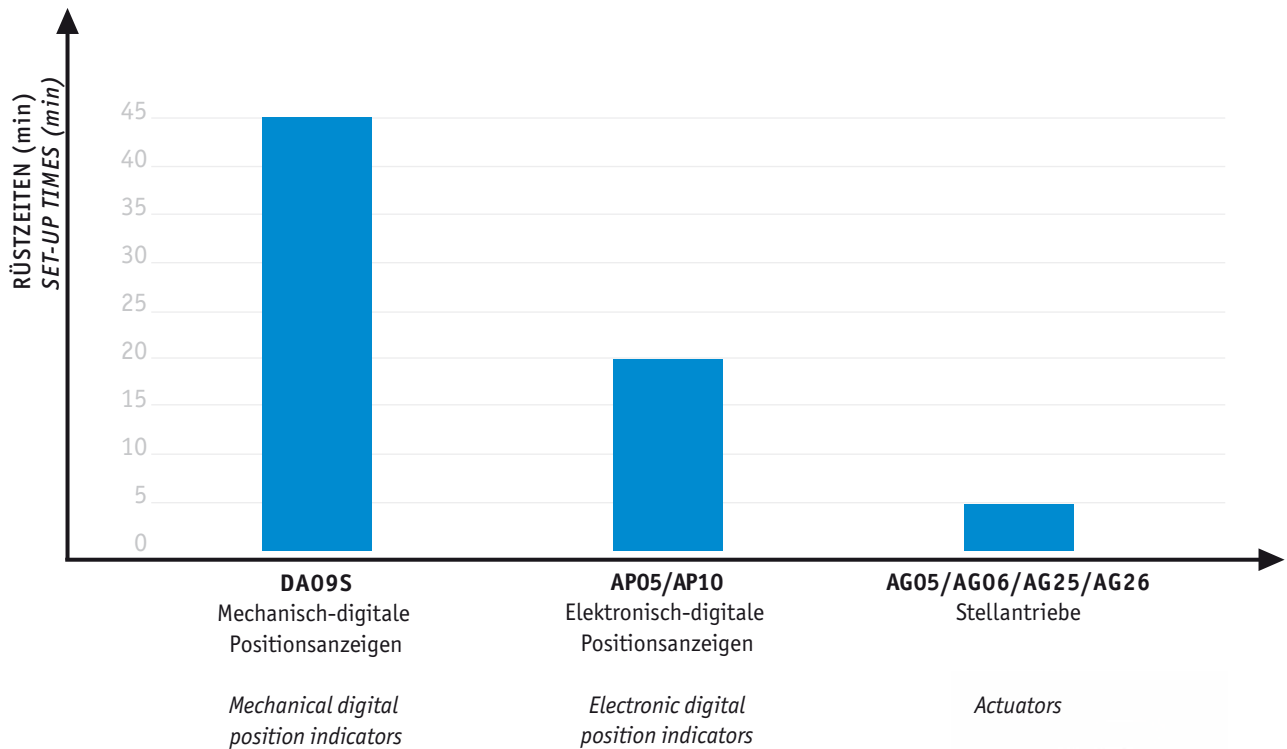
Ein Praxisbeispiel zeigt den Erfolg! Eine Faltschachtelklebmaschine benötigte mit Handverstellung und mechanischen Positionsanzeigen stolze 45 Minuten Umrüstzeit für einen Formatwechsel! Nach dem Retrofit mit elektronischen Positionsanzeigen nur noch die Hälfte! An einer weiteren Anlage kommen Stellantriebe von SIKO zum Einsatz. Diese haben die Rüstzeiten sogar um über 80%, auf nur 5 Minuten reduziert! So zahlt sich Retrofit nach kürzester Zeit aus!

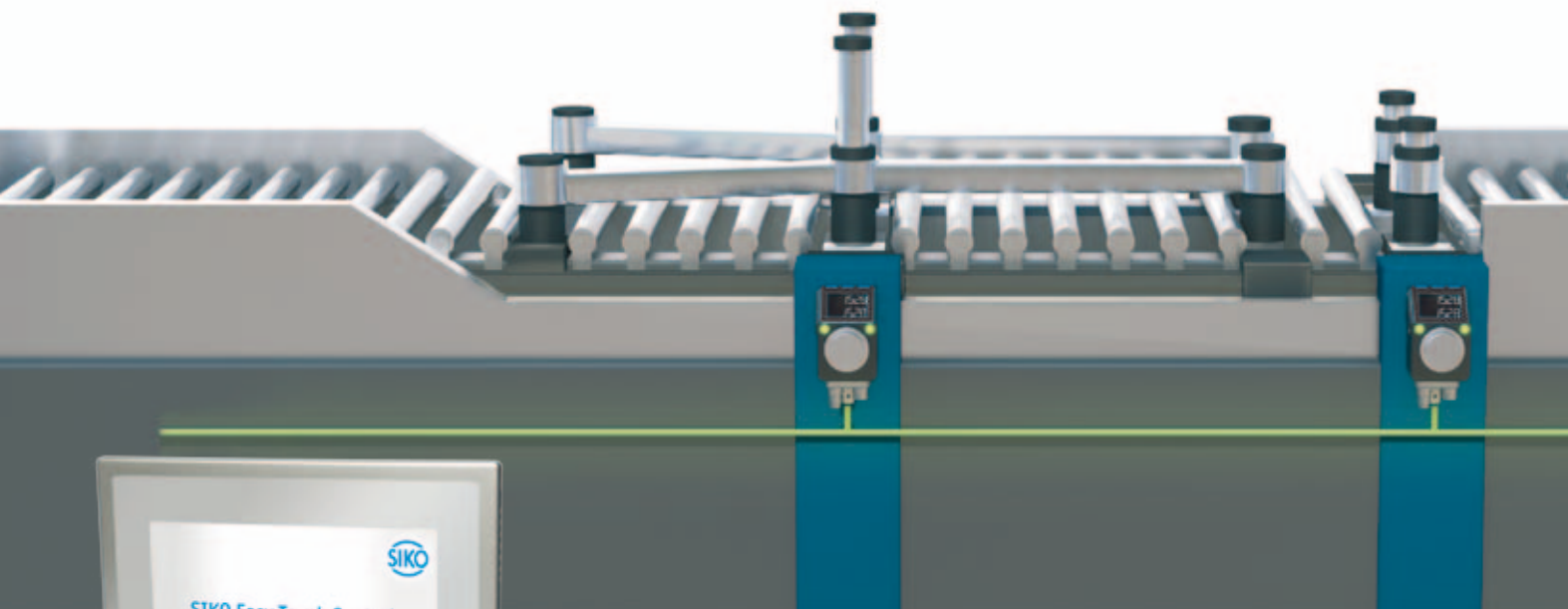
## Boost efficiency! Reduce set-up times!

The SIKO ETC5000 automation system and the corresponding SIKO system components (position indicators and actuators) significantly enhance your system's performance and lower your tooling times considerably.

The higher your quality requirements and the more frequently an axis requires positioning, the more productive and profitable the use of a monitored or automated positioning solution with the ETC5000 will be.

An example from the field shows its success! A folder gluer requires a considerable changeover time of 45 minutes for manual format adjustment with mechanical position indicators! After retrofitting with electronic position indicators this time was slashed by 50 percent! SIKO actuators are also used on another system. These even reduced the set-up times by more than 80 percent to only 5 minutes! Retrofitting therefore pays its way in a very short time!





ETC5000

### Elektronische, busfähige Positionsanzeigen

Für Spindeln und direkte lineare Schiebereinheiten. Sie eignen sich bei mehreren Formatverstellungen pro Tag und führen durch den integrierten Soll/Istwertabgleich zu einem erhöhten Qualitätsstandard.

#### Pluspunkte

- hinterleuchtete LCD-Anzeige für Soll- und Istposition
- optische Statusanzeige mittels rot/grün LED
- Schleifenpositionierung für mechanischen Spielausgleich
- Grundparameter frei programmierbar

### Electronic, bus-capable position indicators

For spindles and direct linear slide units. They are suitable where there are several changeovers per day and enhance the standard of quality thanks to integrated target/actual value adjustment.

#### Benefits

- Backlit LCD display for target and actual position
- Optical status display via red/green LED
- Loop positioning for compensating mechanical backlash
- Basic parameters freely programmable



AP10



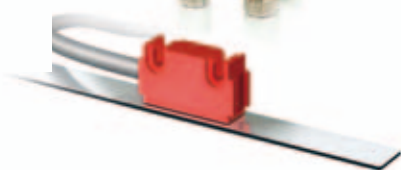
AP10S



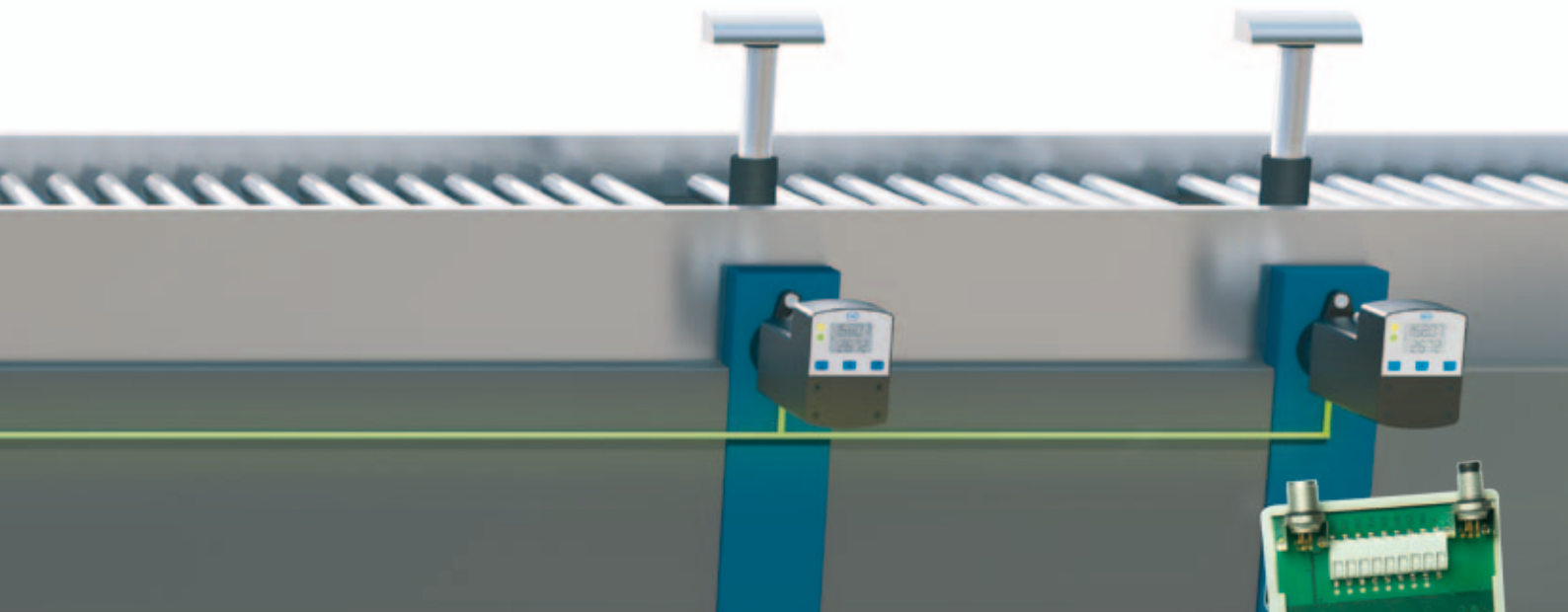
AP10T



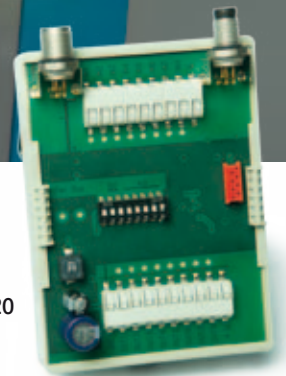
AP05



Open PositionLine movie



I020



## Kompaktstellantriebe

Automatisierte Feldbus-Kompaktstellantriebe eignen sich besonders bei vielen Formatverstellungen und hohen Qualitätsansprüchen.

### Pluspunkte

- flexible Maschinenkonzeption
- kurze Takt- bzw. Umrüstzeit in der Formatverstellung
- hohe Produktivität und Qualität
- sehr geringer Installations- und Montageaufwand
- schnelle Inbetriebnahme
- hohe Verfügbarkeit und wartungsfrei

## Compact actuators

Automated fieldbus compact actuators are ideal for frequent changeovers and high quality requirements.

### Benefits

- Flexible machine design concept
- Short cycle or retrofitting time in format adjustment
- High productivity and quality
- Minimal installation and mounting effort
- Quick setup
- High availability, maintenance-free



AG03/1



AG05/AG06



AG25/AG26



Open DriveLine movie

### Profil ETC5000

- HMI Touchscreen Steuerungssystem für bis zu 31 Positionsanzeigen und Stellantriebe
- Plug and Play Inbetriebnahme OHNE Programmierkenntnisse
- intuitives Touchscreen Bedienkonzept für die Formatverstellung
- Datensicherung oder Softwareupdates via USB Schnittstelle
- Auch mit Handschuhen bedienbar
- Logdatei nach FDA CFR 21 Part 11

### Profile ETC5000

- HMI touch screen control system for up to 31 position indicators and actuators
- Plug and play start-up *WITHOUT* requiring programming skills
- Intuitive touch screen operating concept for format adjustment
- Data backup or software updates via USB interface
- Can also be operated with gloves
- Log file in accordance with FDA CFR 21 Part 11

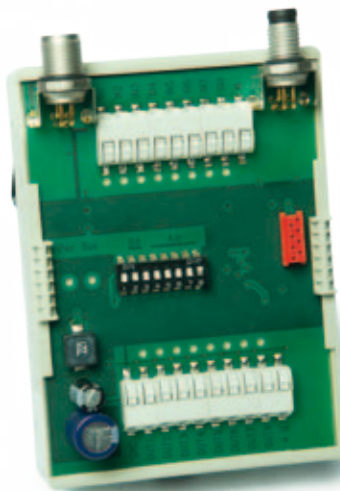


### I020 – Das intelligente IO Modul

- Dezentrales, busfähiges IO Modul
- 8 Digitale Eingänge, 8 Digitale Ausgänge
- direkt in Buslinie integrierbar (Bus IN/OUT)
- Für Hutschienenmontage geeignet
- Externe Rezeptwahl über binären Code
- Ausgabe des Maschinenstatus (In Position ja/nein)

### I020 – the intelligent IO module

- Decentralised, bus-capable IO module
- 8 digital inputs, 8 digital outputs
- Can be integrated directly into the bus line (bus IN/OUT)
- Suitable for hat rail installation
- External recipe selection by means of binary code
- Output of the machine status (in position yes/no)

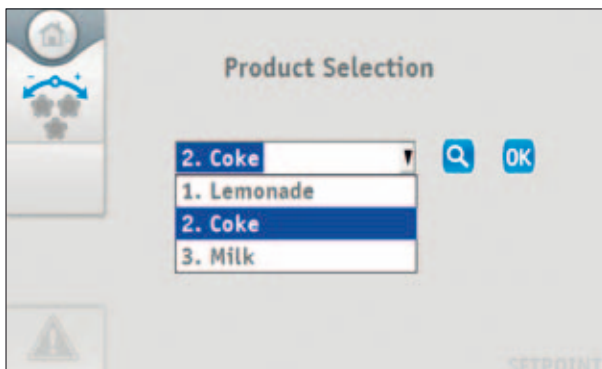


## Plug and Play! Formatverstellung war nie einfacher!

Mit dem ETC5000 gelingt der Formatwechsel im Handumdrehen. Die intuitiv gestaltete und übersichtliche Benutzeroberfläche führt den Anwender schnell und einfach zum Ziel. So wird die Formatverstellung zum Kinderspiel. In drei Schritten zum Formatwechsel, einfach Plug and Play!

## Plug and play! Format adjustment has never been so easy!

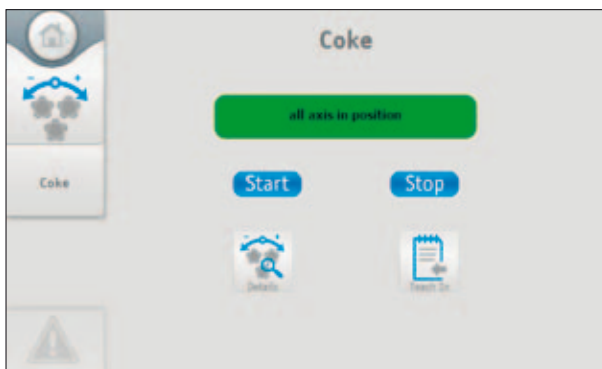
Format changes are carried out in a flash with the ETC5000. The intuitively designed and clearly structured user interface guides users simply and quickly to their goal. Format changes are therefore child's play! Format changes in three steps - simply plug and play!



1. Produkt auswählen  
Select product



2. Achsen positionieren  
Axis positioning



3. Fertig!  
Ready to use!

**Wir sind für Sie erreichbar.**

**Ganz gleich, ob lokal ...**

Sie suchen eine Vertretung in Ihrer Nähe? Unsere Website hilft Ihnen dabei. Unter [www.siko-global.com](http://www.siko-global.com) finden Sie über Ihre Postleitzahl aktuelle Kontaktdaten einer deutschen SIKO-Vertretung in Ihrer Nähe. Oder rufen Sie uns an, wir geben Ihnen gerne entsprechende Kontaktdaten weiter.

**... oder international.**

SIKO wird weltweit durch Tochtergesellschaften und Handelsvertretungen repräsentiert. Unter [www.siko-global.com](http://www.siko-global.com) finden Sie einen SIKO-Partner auch in Ihrer Nähe.

**We are always there for you.**

**Whether locally ...**

Are you looking for an agency near you? Our website will help you. At [www.siko-global.com](http://www.siko-global.com) you will find current contact data of a local German SIKO agency via your postal code. Or just call us and we will give you the contact data you need.

**... or internationally.**

Subsidiaries and agents all over the world represent SIKO. At [www.siko-global.com](http://www.siko-global.com) you will also find a SIKO partner in your area.



**Headquarters:**  
🇩🇪 **SIKO GmbH**  
Weihermattenweg 2  
D-79256 Buchenbach

**Phone**  
+49 7661 394-0  
**Fax**  
+49 7661 394-388  
**E-Mail**  
[info@siko.de](mailto:info@siko.de)

**Subsidiaries:**  
🇺🇸 **SIKO Products Inc**  
🇮🇹 **SIKO Italia S.r.l.**  
🇨🇭 **SIKO Magline AG**  
🇨🇳 **SIKO International Trading (Shanghai) CO., Ltd.**  
🇮🇩 **SIKO Products Asia Pte. Ltd.**

[www.siko-global.com](http://www.siko-global.com)

Stay up to date! Follow us at „SIKO-global“

