

Berührungslose codierte Sicherheitsschalter - Autonome Ausführung

AMX5 CK

- Integrierte Selbstüberwachung „ACOTOM®3“
- LED zeigt die Anwesenheit des Betätigers an
- Höchstes Sicherheitsniveau: PLe Kat.3 ohne Relais
- Ohne externes Auswertegerät
- Selbstüberwachte Reihenschaltung von bis zu 30 Schaltern
- Mit Schlüsselschalter



NORMEN

AUTONOMEN SICHERHEITSSCHALTER

NICHT AUTONOMEN SICHERHEITSSCHALTER

ELECTROMAGNETISCHE ZUHLATUNG

SICHERHEITSSCHAUSTEIN

EX LÖSUNG

SICHERHEITSSCHALTER-VERRIEGELUNG

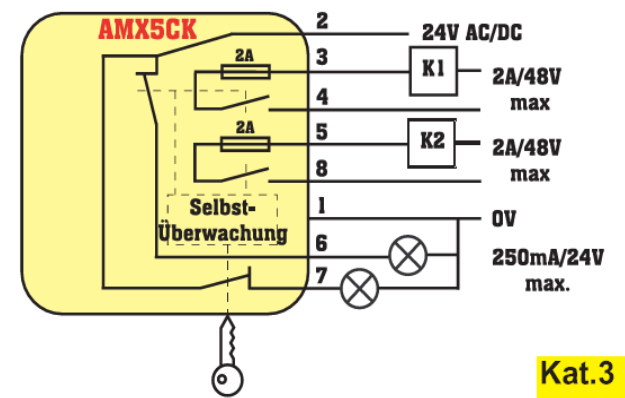
Technische Daten

Schaltabstand Sn (schließen):	7 mm
Schaltabstand Sn (öffnen):	10 mm
Hysterese/Lagertoleranz:	+2 mm / ±9 mm
Betriebsspannung:	24V AC/DC -15% / +10%, 50/60 Hz
Betriebsstrom:	40 mA/DC, 50 mA/AC
Sicherheitsausgänge:	2 S Ausgänge 48V AC, 30V DC, 2 A
Meldeausgang:	PNP-Ö, 250 mA
Elektronische Doppeldecodierung mit Selbstüberwachung	ACOTOM®3
Betriebstemperatur:	-20°C bis +60°C
Max. Schaltfrequenz:	2 Hz
Schockfestigkeit	10 g / 11 ms
Schwingfestigkeit:	10-55 Hz, 1,5 mm
Gebrauchskategorie:	AC-12, DC-12
Schutzart:	IP67
Mechanische Lebensdauer:	50.000.000 Schaltspiele
MTTFd/DC	210 Jahre / 99%
Gehäuse:	Polykarbonat, gelb
Anschluss:	M12 -Stecker 8-pol.
Normen:	EN60947-5-1, EN954-1, EN13849-1
Störfestigkeit/Störaussendung:	gemäß IEC 61000-6-2, gemäß IEC 61000-6-4
Gewicht Sender/Empfänger:	144g / 210g

Sicherheitsbetrachtung:

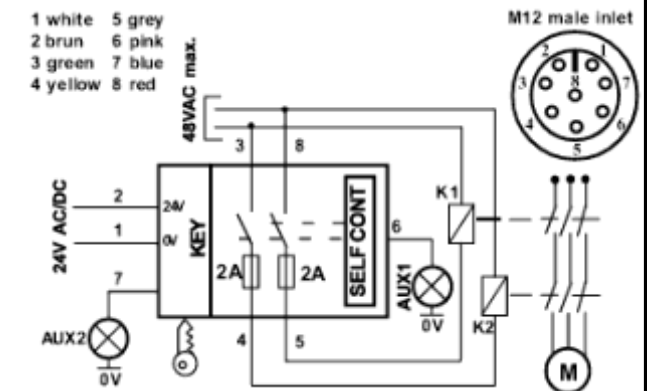
gemäß EN ISO 13849-1
 1 Schalter bis PL3e
 Reihenschaltung bis 30 Schalter möglich, mit Sicherheitsbaustein PL4e

Anschluss-Schema

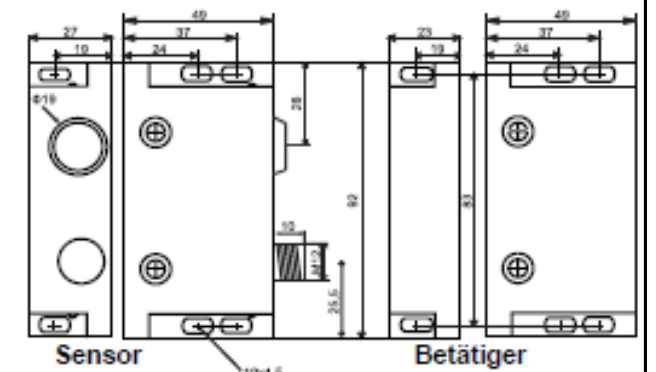


Kat.3

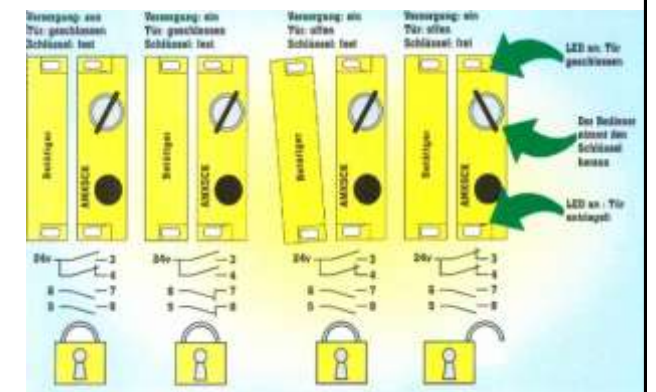
Schaltbild



Abmessungen



Funktions-Erklärung



Bestell-Nr. AMX5C/M12