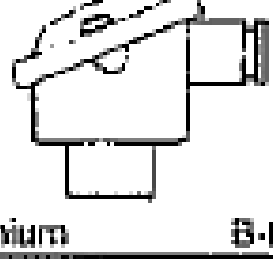
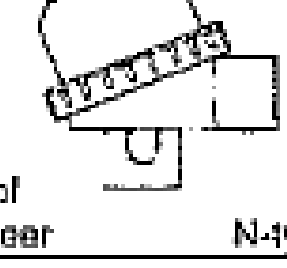
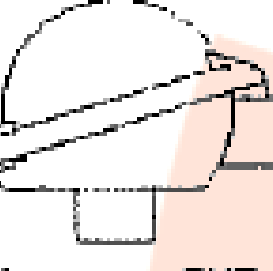
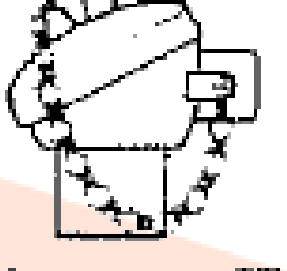
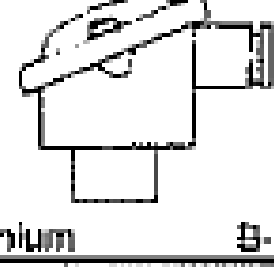
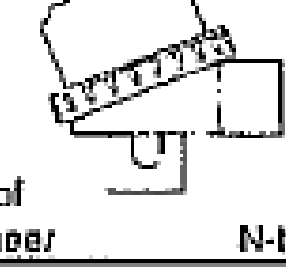
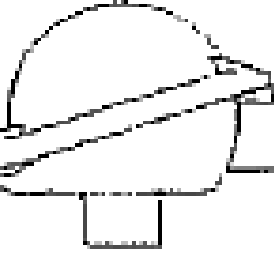



Samenstelling Temperatuur opnemer

Temperatuur Sensoren

Weerstandsthermometer ← Kies → Thermokoppel

AANSLUITKOP			
1	Standaard kop	3	
			
	aluminium B-type	kunststof polymeer N-type	
2		4	
			
	licht metaal BUZ-type	aluminium CT-type	

AANSLUITKOP			
1	Standaard kop	3	
			
	aluminium B-type	kunststof polymeer N-type	
2		4	
			
	licht metaal BUZ-type	aluminium CT-type	

MEETWEERSTAND	
PT 100	PT
Enkel	Duplex
2 draads	4 draads
3 draads	mA uitgang *

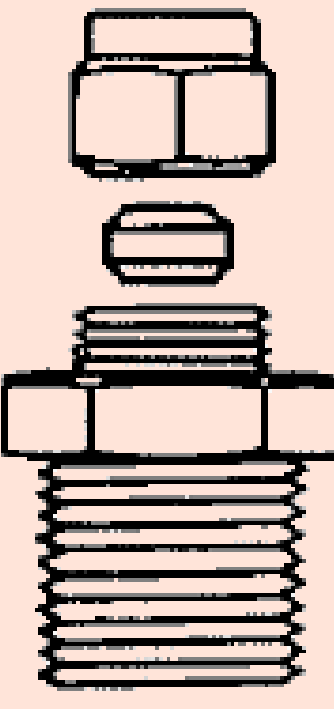
* groep 8 invullen

THERMO-ELEMENT	
J koppel	T koppel
K koppel	N koppel
E koppel koppel
Enkel	Duplex

MATERIAAL BESCHERMBUIS	
Standaard RVS 18/8/1	
Uw keuze	


MATERIAAL BESCHERMBUIS	
RVS 18/8/1 (aisi 321) 870 °C	
RVS 25 (aisi 310) 1100 °C	
Nickel Chrom 76/16/7 1100 °C	

SOORT FITTING	
Geen fitting	
Vaste fitting	(1)
Verstelbare fitting	(2)

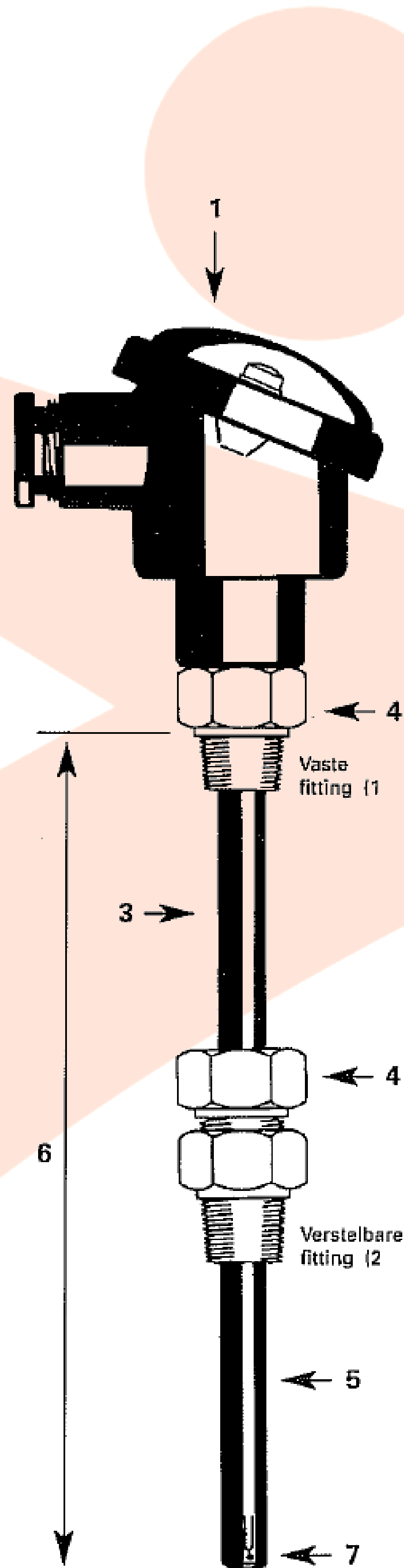
	1/8" BSP recht
	1/4" BSP recht
	1/2" BSP recht
	1/8" BSP taps
	1/4" BSP taps
	1/2" BSP taps

RVS	Messing
-----	---------

SOORT FITTING	
Geen fitting	
Vaste fitting	(1)
Verstelbare fitting	(2)

	1/8" BSP recht
	1/4" BSP recht
	1/2" BSP recht
	1/8" BSP taps
	1/4" BSP taps
	1/2" BSP taps

RVS	Messing
-----	---------




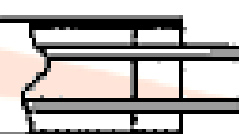
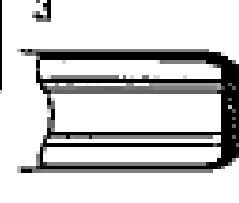
DIAMETER BESCHERMBUIS	
3 mm	8 mm
4 mm	10 mm
6 mm mm

DIAMETER BESCHERMBUIS	
3 mm	8 mm
4 mm	10 mm
6 mm mm

LENGTE	
..... mm	

LENGTE	
..... mm	

MEETWAARDE OMVORMER 2-DRAADS	
Geschikt voor aansluitkop type B	
Specificaties:	
Ingang:	2 of 3 draads Pt 100
Uitgang:	4 - 20 mA (passief)
Omg. temp.:	- 5 tot + 70 °C
Range:	van °C tot°C (min. span 50)

HOT JUNCTION	
1	geïsoleerd
	standaard
2	open
	
3	niet geïsoleerd
	snelle respons

De gegevens in dit kenmerkenblad zijn onder voorbehoud. Daar het ontwerp, de hoedanigheid van de ondergrond en de omstandigheden bij applicatie buiten onze beoordeling vallen, kan geen aansprakelijkheid op grond van dit kenmerkenblad aanvaard of gesteld worden. Alle leveringen geschieden overeenkomstig ISOTRON Systems BV verkoopvoorwaarden welke wij op uw verzoek aan u toezenden.

ISOTRON Systems B.V.
Afrikalaan 23
5232 BD 's-Hertogenbosch
Postbus 2232
5202 CE 's-Hertogenbosch

Tel: +31 (0)73 639 1 639
Fax: +31 (0)73 639 1 699

Isotron Systems BVBA
Antwerpse Steenweg 45
B-2830 Willebroek
België

T: +32 (0)3 450 70 45
F: +32 (0)3 450 70 46

Web: www.isotron.eu
E-mail: Info@isotron.eu

Samenstelling Temperatuur opnemer

Temperatuur Sensoren

Weerstandsthermometer

Kies

Thermokoppel

SOORT KABEL

PVC	tot 105 °C
Teflon	tot 250 °C
Glaszijde	tot 400 °C

LENGTE KABEL

..... mm

UITVOERING KOUDE ZIJDE

CT2		CT1	
CT3		met veer CT-V	

MATERIAAL BESCHERMBUIS

Standaard RVS 18/8/1

DIAMETER BESCHERMBUIS

3 mm	8 mm
4 mm	10 mm
6 mm mm

LENGTE

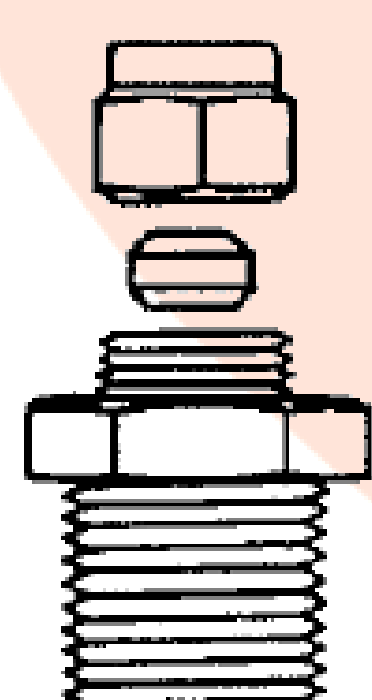
..... mm

MEETWEERSTAND

PT 100	PT
Enkel	Duplex
2 draads	4 draads
3 draads	

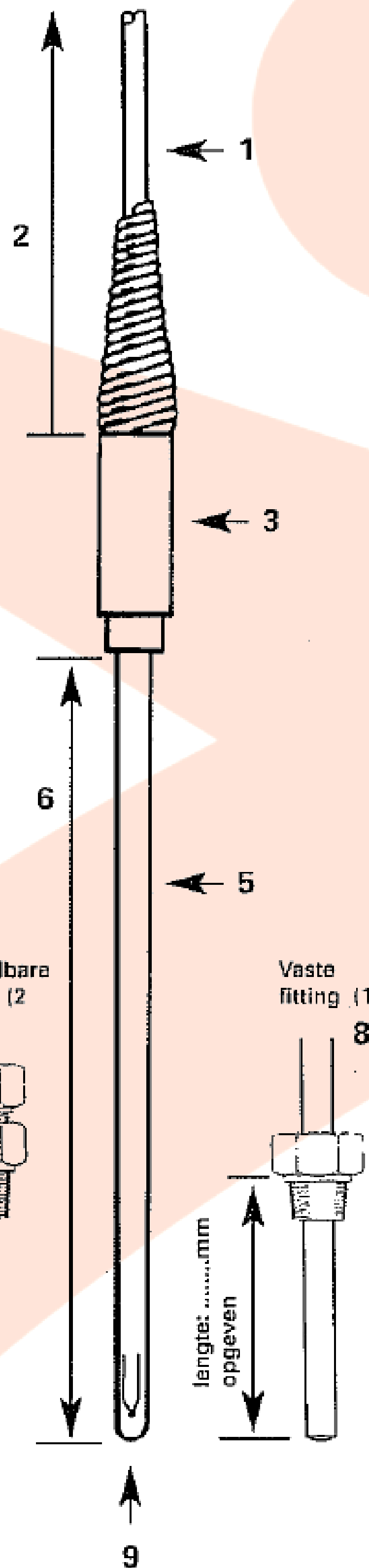
SOORT FITTING

Geen fitting	
Vaste fitting	(1)
Verstelbare fitting	(2)


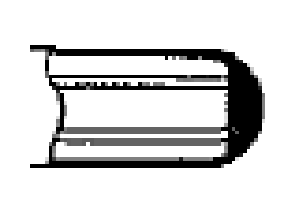



1/8" BSP recht
1/4" BSP recht
1/2" BSP recht
1/8" BSP taps
1/4" BSP taps
1/2" BSP taps

RVS Messing



HOT JUNCTION

1	geïsoleerd	3	niet geïsoleerd
	standaard		snelle respons
2	open		
			

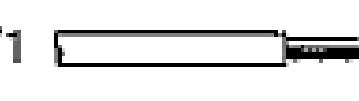
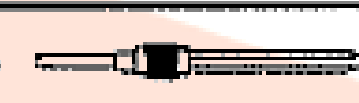
SOORT KABEL

PVC	tot 105 °C
Teflon	tot 250 °C
Glaszijde	tot 400 °C

LENGTE KABEL

..... mm

UITVOERING KOUDE ZIJDE

CT2		CT1	
CT3		met veer CT-V	

MATERIAAL BESCHERMBUIS

RVS 18/8/1 (aisi 321)	870 °C
RVS 25 (aisi 310)	1100 °C
Nickel Chrom 76/16/7	1100 °C

DIAMETER BESCHERMBUIS

3 mm	8 mm
4 mm	10 mm
6 mm mm

LENGTE

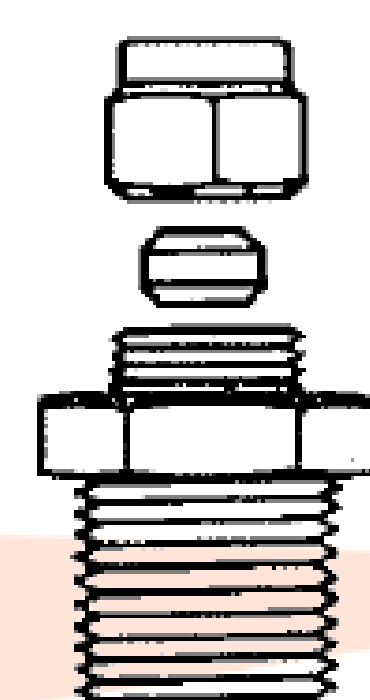
..... mm

THERMO-ELEMENT

J koppel	T koppel
K koppel	N koppel
E koppel koppel
Enkel	Duplex

SOORT FITTING

Geen fitting	
Vaste fitting	(1)
Verstelbare fitting	(2)



1/8" BSP recht
1/4" BSP recht
1/2" BSP recht
1/8" BSP taps
1/4" BSP taps
1/2" BSP taps

RVS Messing

ISOTRON Systems B.V.
Afrikalaan 23
5232 BD 's-Hertogenbosch
Postbus 2232
5202 CE 's-Hertogenbosch

Tel: +31 (0)73 639 1 639
Fax: +31 (0)73 639 1 699

Isotron Systems BVBA
Antwerpse Steenweg 45
B-2830 Willebroek
België

T: +32 (0)3 450 70 45
F: +32 (0)3 450 70 46

Web: www.isotron.eu
E-mail: Info@isotron.eu