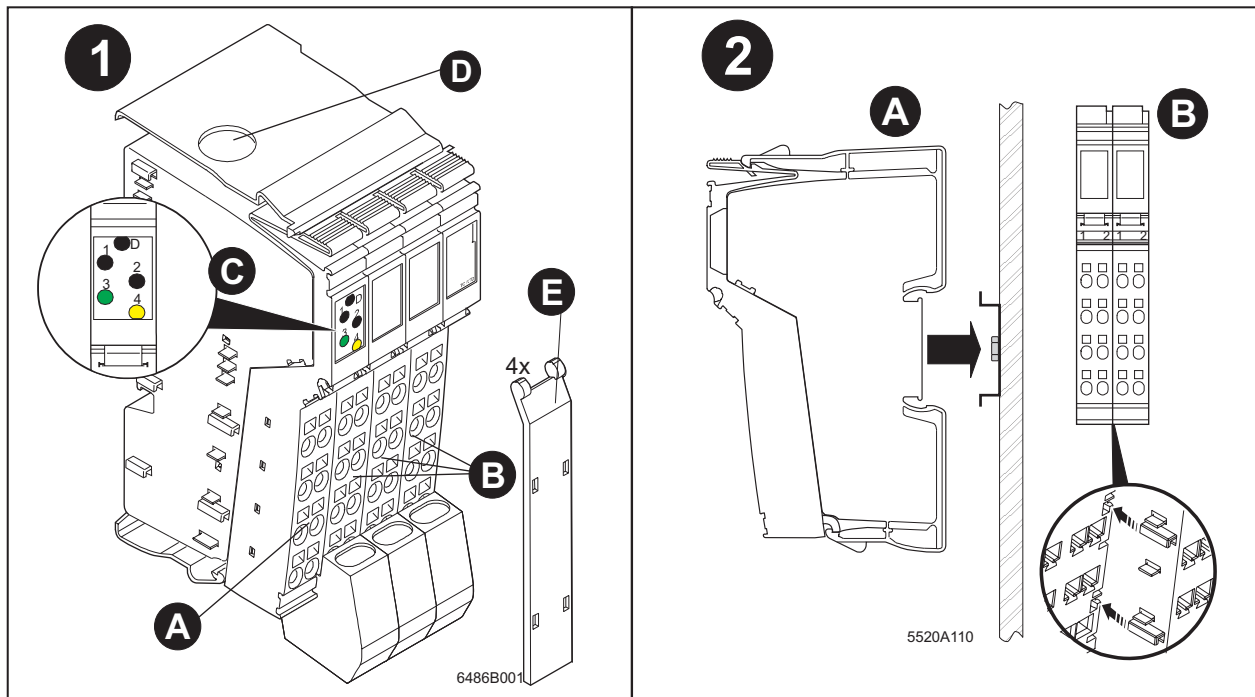


Deutsch

English

Français



Aufrasten des Sockels Fig. 2
Entfernen Sie vor dem Aufrasten des Moduls die aufgesetzten Stecker sowie den angrenzenden Stecker von dem linken benachbarten Modul. Rasten Sie den Sockel auf die Schiene (A). Achten Sie darauf, dass die Federn und Nuten benachbarter Module sicher ineinander greifen (B).

Aufsetzen der Stecker Fig. 3
Setzen Sie die Stecker in der angegebenen Reihenfolge (A, B) auf.

Entfernen eines Steckers Fig. 4
Hebeln Sie den Stecker durch Druck auf die obere Keilverrastung aus (A) und entnehmen Sie ihn (B).

Entfernen des Moduls Fig. 5
Entnehmen Sie vor dem Entfernen des Moduls alle Stecker des Moduls und den jeweils angrenzenden Stecker des benachbarten Moduls (links und rechts).

Lösen Sie das Modul durch Druck auf den unteren und oberen Ausrastmechanismus (A) und entnehmen Sie es senkrecht zur Schiene (B).

Snapping on the module fig.1
Before snapping on the module, remove the mounted connectors from the terminal and the adjacent connector from the neighboring terminal on the left.
Mount the module onto the rail (A).
Ensure that the keys and slots on the adjacent terminals are interlocked correctly (B).

Installing the connectors fig.3
Install the connector in the order given (A,B).

Removing a connector fig. 4
Lift the connector by pressing on the upper shaft latch (A) and remove it (B).

Removing the module fig.5
Before removing the module, take out all terminals connectors and each connector adjacent to the neighboring terminals (left and right).

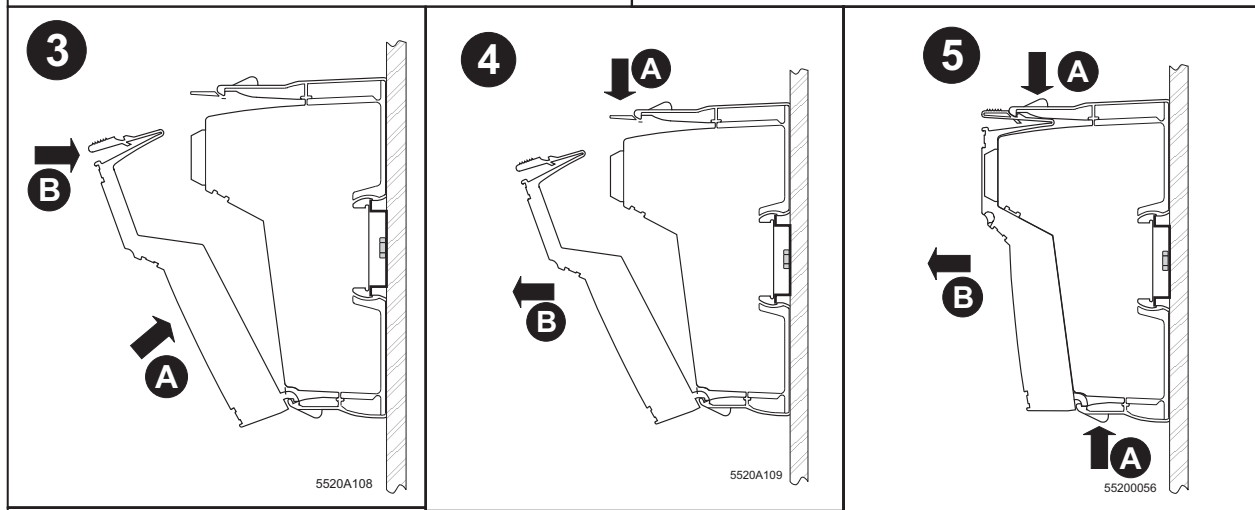
Release the module by pressing on the lower and upper snap-on-mechanisms (A) and pull it off perpendicular to the rail (B).

Encliquetage du module fig. 2
Avant d'encliqueter le module, enlever les connecteurs mâles enfilés sur le module ainsi que le connecteur mâle avoisinant du module gauche adjacent.
Encliqueter le module sur le profilé (A).
Veiller à ce que les languettes et rainures de connexion des modules voisins s'engagent bien les unes dans les autres (B).

Mise en place les connecteurs mâles fig. 3
Raccorder les connecteurs mâles dans l'ordre indiqué (A, B).

Retrait d'un connecteur fig. 4
Faire lever sur le connecteur en appuyant sur son clip de verrouillage supérieur (A), puis l'extraire (B).

Retrait du module fig. 5
Avant d'enlever le module, retirer tous les connecteurs mâles du module et chaque connecteur avoisinant des modules adjacents (à droite et à gauche).
Desserrer le module en appuyant sur les mécanismes de déverrouillage inférieur et supérieur (A) et la retirer perpendiculaire au profil (B).



Belegung der Klemmpunkte Stecker 1 Fig. 6C
1.1, 2.1 Ausgang 1, Ausgang 2
1.2, 2.2 Ausgang 3, Ausgang 4
1.3, 2.3 Ausgang 5, Ausgang 6
1.4, 2.4 Ausgang 7, Ausgang 8

Belegung der Klemmpunkte Stecker 2 Fig. 6C
1.1, 2.1 TC1+, TC1-
1.2, 2.2 TC2+, TC2-
1.3, 2.3 TC3+, TC3-
1.4, 2.4 FE

Belegung der Klemmpunkte Stecker 3 Fig. 6C
1.1, 2.1 TC4+, TC4-
1.2, 2.2 TC5+, TC5-
1.3, 2.3 TC6+, TC6-
1.4, 2.4 FE

Belegung der Klemmpunkte Stecker 4 Fig. 6C
1.1, 2.1 TC7+, TC7-
1.2, 2.2 TC8+, TC8-
1.3, 2.3 Eingang 0 mA bis 50 mA
1.4, 2.4 FE

Terminal assignment of connector 1 fig. 6C
1.1, 2.1 Output 1, output 2
1.2, 2.2 Output 3, output 4
1.3, 2.3 Output 5, output 6
1.4, 2.4 Output 7, output 8

Terminal assignment of connector 2 fig. 6C
1.1, 2.1 TC1+, TC1-
1.2, 2.2 TC2+, TC2-
1.3, 2.3 TC3+, TC3-
1.4, 2.4 FE

Terminal assignment of connector 3 fig. 6C
1.1, 2.1 TC4+, TC4-
1.2, 2.2 TC5+, TC5-
1.3, 2.3 TC6+, TC6-
1.4, 2.4 FE

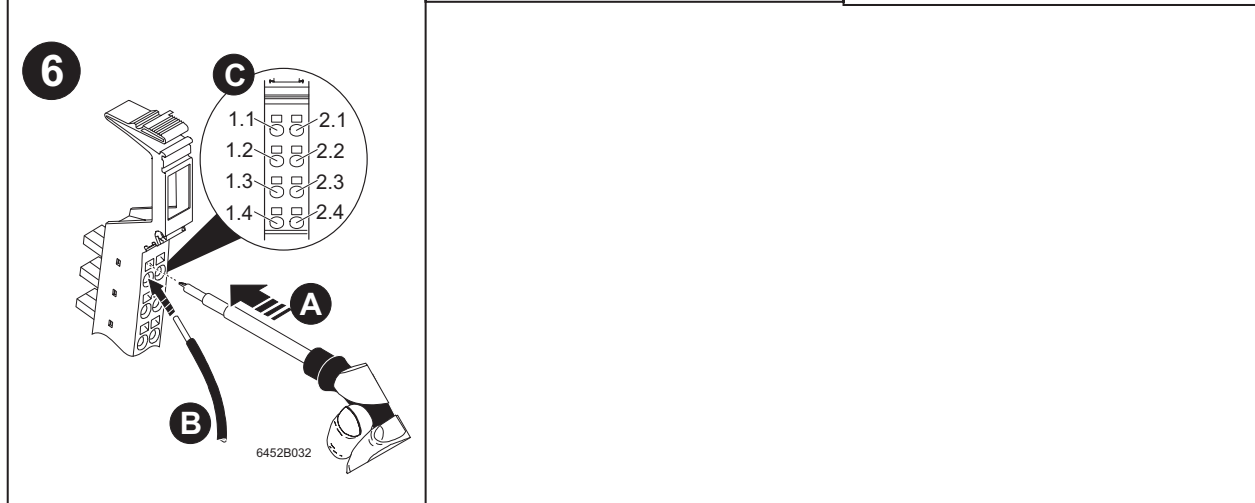
Terminal assignment of connector 4 fig. 6C
1.1, 2.1 TC7+, TC7-
1.2, 2.2 TC8+, TC8-
1.3, 2.3 Input 0 mA 50 mA
1.4, 2.4 FE

Affectation des points du connecteur 1 fig. 6C
1.1, 2.1 Sortie 1, sortie 2
1.2, 2.2 Sortie 3, sortie 4
1.3, 2.3 Sortie 5, sortie 6
1.4, 2.4 Sortie 7, sortie 8

Affectation des points du connecteur 2 fig. 6C
1.1, 2.1 TC1+, TC1-
1.2, 2.2 TC2+, TC2-
1.3, 2.3 TC3+, TC3-
1.4, 2.4 Terre de fonctionnement (FE)

Affectation des points du connecteur 3 fig. 6C
1.1, 2.1 TC4+, TC4-
1.2, 2.2 TC5+, TC5-
1.3, 2.3 TC6+, TC6-
1.4, 2.4 Terre de fonctionnement (FE)

Affectation des points du connecteur 4 fig. 6C
1.1, 2.1 TC7+, TC7-
1.2, 2.2 TC8+, TC8-
1.3, 2.3 Entrée 0 mA à 50 mA
1.4, 2.4 Terre de fonctionnement (FE)



Leitungen festklemmen Fig. 6
Isolieren Sie die Leitungen 8 mm ab. Lösen Sie die Feder durch Druck mit dem Schraubendreher (Klingenmaße 0,8mm x 3,5 mm) (A).
Stecken Sie die Leitung in den Klemmpunkt (B).
Befestigen Sie die Leitung durch Entnehmen des Schraubendrehers.

Anzeigelemente Fig. 1C
D grün Busdiagnose
1 grün RUN
2 grün Selbstoptimierung
3 gelb Alarm
- Gespeicherter Alarm
- Aktiver Alarm
- Alarm Heizstrom
4 rot Sammelmeldung Fehler
- Sensorfehler
- Loop-Alarm

Connecting the cables fig. 6
Strip of 8 mm from the cables. Release the spring by applying pressure with a screwdriver (0,6 x 3,5) (A).
Insert the cable into the terminal point (B).
Secure the cable by removing the screwdriver.

Indicator elements fig. 1C
The terminal is working correctly if the green „D“ and „1“ LEDs are lit.
D green Bus diagnostics
1 green RUN
2 green Self-optimization
3 yellow Alarm
- Saved alarm
- Active alarm
- Alarm heat current
4 red Group error message
- Sensor error
- Loop-alarm

Fixation des câbles fig.6
Dénuder les câbles sur 8 mm. Débloquer le ressort en appuyant dessus avec un tournevis (0,6 x 3,5) (A).
Insérer le câble dans le point (B). Bloquer le câble en retirant le tournevis.

Voyants fig. 1C
Le module fonctionne correctement quand les DEL vertes „D“ et „1“ sont allumées.
D vert Diagnostic du bus
1 vert RUN
2 Vert Auto-optimisation
3 jaune Alarme
- Alarme mémorisée
- Alarme active
- Alarme courant du chauffage
4 rouge Message global erreur
- Erreur capteur
- Loop-alarm

Italiano

Innesto dello zoccolo fig. 2
Prima dell'innesto dello zoccolo, rimuovere i connettori maschio montati sul modulo, nonché il connettore maschio adiacente dal modulo contiguo di sinistra.
Innestare lo zoccolo sulla guida (A).

Accertarsi che le chiavette e le sedi dei moduli adiacenti si innestino saldamente le une nelle altre (B).

Applicazione dei connettori fig. 3
Applicare i connettori secondo la sequenza indicata (A, B).

Rimozione di un connettore fig. 4
Sganciare il connettore premendo sul caggio superiore (A) e rimuoverlo (B).

Rimozione dello zoccolo fig. 5
Prima di rimuovere estrarre tutti i connettori maschio del modulo e il connettore maschio adiacente dei moduli contigui (di sinistra e di destra).

Allentare lo zoccolo esercitando una pressione sui meccanismi di disinnesto inferiore e superiore (A) ed estrarlo perpendicolarmente rispetto alla guida (B).

Assegnamento dei morsetti dal connettore 1 fig. 6C
1.1, 2.1 Uscita 1, uscita 2
1.2, 2.2 Uscita 3, uscita 4
1.3, 2.3 Uscita 5, uscita 6
1.4, 2.4 Uscita 7, uscita 8

Assegnamento dei morsetti dal connettore 2 fig. 6C
1.1, 2.1 TC1+, TC1-
1.2, 2.2 TC2+, TC2-
1.3, 2.3 TC3+, TC3-
1.4, 2.4 FE

Assegnamento dei morsetti dal connettore 3 fig. 6C
1.1, 2.1 TC4+, TC4-
1.2, 2.2 TC5+, TC5-
1.3, 2.3 TC6+, TC6-
1.4, 2.4 FE

Assegnamento dei morsetti dal connettore 4 fig. 6C
1.1, 2.1 TC7+, TC7-
1.2, 2.2 TC8+, TC8-
1.3, 2.3 Ingresso da 0 mA a 50 mA
1.4, 2.4 FE

Bloccaggio dei cavi fig. 6
Spelare i cavi di 8 mm. Allentare la molla facendo pressione con il cacciavite (0,6 x 3,5) (A). Inserire il cavo punto di bloccaggio (B). Bloccare il cavo rimuovendo il cacciavite.

Elementi di visualizzazione fig. 1C
Il modulo funziona correttamente quando i LED verdi „D“ e „1“ sono accesi.
D verde Diagnostica bus
1 verde RUN
2 verde Autoottimizzazione
3 giallo Allarme
-Allarme memorizzato
-Allarme attivo
-Allarme corrente di riscaldamento
4 rosso Messaggio generale di errore
-Errore sensore
-Loop-alarm

Espanol

Encajado del portante fig. 2
Antes de encajar el portante retire el conector macho lindante del módulo contiguo de la izquierda.
Encaje ei posanle sobre ei carril (A).

Preste atención a que los resortes y ranuras de módulos contiguos enganchen conjuntamente de forma segura (B).

Motaje de los conectores macho fig. 3
Monte los conectores macho según la secuencia indicada (A, B).

Desmontaje de un conector macho fig. 4
Quite la casilla de inscripción, si es que está presente.
Presione el conector macho fuera fuer del ecastrado en cuña superior (A) y extráigalo (2).

Desmontaje del portante fig. 5
Antes de quitarel portante retire todos los conectores del moduló y el conector macho lindante respectivo de los módulos contiguos (a derecha e izquierda).

Presione el portante sobre el mecanismo de encaje inferior y superior (A) para soltalo y extráigalo perperdicularmente respecto al carril (B).

Asignación de los bornes del conector 1 fig. 6C
1.1, 2.1 Salida 1, salida 2
1.2, 2.2 Salida 3, salida 4
1.3, 2.3 Salida 5, salida 6
1.4, 2.4 Salida 7, salida 8

Asignación de los bornes del conector 2 fig. 6C
1.1, 2.1 TC1+, TC1-
1.2, 2.2 TC2+, TC2-
1.3, 2.3 TC3+, TC3-
1.4, 2.4 FE

Asignación de los bornes del conector 3 fig. 6C
1.1, 2.1 TC4+, TC4-
1.2, 2.2 TC5+, TC5-
1.3, 2.3 TC6+, TC6-
1.4, 2.4 FE

Asignación de los bornes del conector 4 fig. 6C
1.1, 2.1 TC7+, TC7-
1.2, 2.2 TC8+, TC8-
1.3, 2.3 Entrada 0 mA hasta 50 mA
1.4, 2.4 FE

Embornado de los cables fig. 6
Pete unos 8 mm en los hilos. Abra los resortes Presionando con destornillador (0,6 x 3,5) (A). Introduzca el cable en el punto de embornado (B). Retire el destornillador para fijar así el cable en su posición.

Elementos de indicción fig. 1C
Si los LEDs verdes „D“ y „1“ están iluminados, el módulo funciona correctamente.
D verde Diagnostico de bus
1 verde RUN
2 verde Autooptimización
3 amarillo Alarma
-Alarma guardada
-Alarma activa
-Alarma corriente calentamiento
4 rojo Mensaje de error general
-Fallo de sensor
-Loop-alarm

D Änderungen vorbehalten
GB Technical modification reserved
F Toutes modifications techniques réservées
I Con riserva di modifiche tecniche
E Reservado et derecho a las modificaciones técnicas

© PMA GmbH
Printed in Germany 9499-040-71305 (07/2004)

Francais

Régulateur de température multicanal pour thermocouples
Consignes de sécurité et avertissements

Observer les mesures de précaution nécessaires lors du maniement des composants sensibles aux décharges électrostatiques!

L'alimentation et la mise à la terre du module se font automatiquement en l'encliquetant sur le module précédent. Dans le cas de modules précâblés, vérifier la place correcte des embases électroniques, des connecteurs mâles et des câbles de raccordement. Les valeurs tolérées des émissions électromagnétiques selon EN 55011, classe A ne sont respectées par les modules que si ceux-ci sont installés dans une armoire électrique métallique mise à la terre.

Pour de plus amples informations techniques, voir la fiche technique spécifique au module.

1 Module électronique 1A Sorties
1B Entrées 1C Voyants de diagnostic et d'état
1D Interface V.24 1E Etiquette

Italiano

Termoregolatore multicanale per elementi termici
Avvertenze sulla sicurezza e sui pericoli

Non maneggiare elementi a rischio di scariche elettrostatiche, osservare le necessarie misure di sicurezza! L'alimentazione e il collegamento a terra del modulo avvengono automaticamente mediante l'innesto sul modulo a monte.

In caso di moduli precablati, verificare la sede corretta dello zoccolo elettronico, dei connettori maschio e dei cavi di connessione. Il rispetto dei valori limite delle emissioni elettromagnetiche secondo EN 55011, classe A dei moduli può essere garantito solo se questi vengono installati in un quadro elettrico metallico collegato a terra.

Per ulteriori informazioni consultare la scheda tecnica specifica del modulo.

1 Zoccolo elettronico 1A Uscite
1B Ingressi 1C LED di diagnosi e di stato
1D Interfaccia V.24 1E Cartellino

Espanol

Regulador multicanal de temperatura para termoelementos
Indicaciones y advertencias de seguridad

Observe las medidas preventivas necesarias al manipular elementos susceptibles a daño por descarga electrostática.

La alimentación y toma de tierra del módulo se realiza automáticamente el encajado en el módulo previo. Si se trata de un módulo precableado, compruebe que el zócalo portante de componentes electrónicos, los conectores y las líneas de conexión asienten correctamente. Se cumple con las normas EN 55011 Clase A para limitación de emisión de ruido electromagnético únicamente cuando el módulo esté instalado en un armario de distribución metálico que cuente con conexión a tierra. Para informaciones técnicas más extensas consulte la hoja de características específica del módulo.

1 Portante componentes electrónicos 1A Salidas
1B Entradas 1C Indicaciones de diagnóstico
1D Interfaz V.24 1E Casilla de inscripción y estado



PMA Prozeß- und Maschinen Automation GmbH
Miramstr.87
34124 Kassel
Telefon +49-(0)561 505 1307
Telefax +49 (0)561 505 1710
E-Mail Mailbox@pma-online.de
Internet http://www.pma-online.de

KS VARIO T8/UTH

KSVC-104-00441

D Einbauanweisung für den Elektroinstallateur
GB Installation notes for electrical personnel
F Instruction d'installation pour l'électricien
I Istruzione di installazione per l'elettricista
E Instrucción de montaje para el ingeniero eléctrico

Deutsch

Mehrkanal-Temperaturregler für Thermoelemente
Sicherheits- und Warnhinweise

Beachten Sie die notwendigen Vorsichtsmaßnahmen bei der Handhabung elektrostatisch entladungsgefährdeter Bauelemente!

Die Versorgung und Erdung des Moduls erfolgt automatisch durch das Anrasten an das vorhergehende Modul. Überprüfen Sie bei vorverdrahteten Klemmen den korrekten Sitz der Module (Elektroniksockel), der Stecker und der Anschlussleitungen. - Die Grenzwerte der ausgestrahlten elektromagnetischen Störaussendung gemäß EN 55011, Klasse A, werden von den Modulen nur eingehalten, wenn sie in einem geerdeten metallischen Schaltschrank installiert werden. Weiterführende technische Informationen finden Sie im modulspezifischen Datenblatt.

1 Modul (Elektroniksockel) 1A Ausgänge
1B Eingänge 1C Diagnose und Status-Anzeigen
1D V.24-Schnittstelle 1E Beschriftungsfeld

English

Multichannel temperature controller for thermocouples
Safety and warning instructions

Observe the necessary safety precautions when handling components that are vulnerable to electrostatic discharge.

The terminal is automatically grounded and powered when snapped on to the preconnected terminal. With prewired terminals, check that the module, the connector and the connection cables are securely locked. The limit values for electromagnetic emissions specified by EN 55011, Class A, can only be met by the modules if they are installed in a grounded metal control cabinet. Further technical information can be found in the module-specific data sheet.

1 Module 1A Outputs
1B Inputs 1C Diagnostics and status indicators
1D V.24 interface 1E Labeling field