



Manipulatiebestendige RFID-beveiliging volgens de laatste veiligheidsnorm EN ISO 14119

Beschrijving

Sinds 1 mei 2015 dienen alle beveiligde toegangen tot machines te voldoen aan de EN ISO 14119 norm die gekoppeld is aan de machinerichtlijn. Iedere toegang, deur of hek vraagt om een eigen beveiliging met eigen constructie en montage.

Deze norm bepaalt dat interlock beveiligingen niet op eenvoudige wijze kunnen worden omzeild (bypassed) met behulp van kopieerbare sleutels, magnetische schakelaars, reedcontacten etc. Het toepassen van de standaard beveiligingen met sleutelclips wordt alleen onder bepaalde, meestal kostenverhogende, factoren nog toegestaan.

NS-Serie

Na de Pizzato NG-serie welke speciaal voor hekwerken en heavy duty toepassingen is ontwikkeld, presenteert Isotron Systems nu de NS-serie. Deze serie veiligheidsschakelaars combineert een krachtige 'lock'-functie met een RFID-code die uniek is per beveiliging. Door de eenvoudige montage, de compacte bouwvorm en de unieke vormgeving van het sluitmechanisme is uw machine op de juiste wijze beveiligd zonder hoge installatiekosten of lange montagetijd.

Innovatief design

Door de verende kogelvormige actuator en de brede taps toelopende ingang van de schakelaar is het uitlijnen van de deur heel eenvoudig en zal ook het eventuele 'afzakken' van de deur geen problemen veroorzaken bij het sluiten. De smalle en stevige bouwvorm past eenvoudig op iedere machine of deur. Met de NS-schakelaar in combinatie met de veiligheidsmodules van Pizzato heeft u alles in huis om uw machine op SIL3- of PLe niveau te beveiligen.

Veiligheidsniveau

Met de NS-schakelaar in combinatie met de veiligheidsmodules van Pizzato heeft u alles in huis om uw machine op veiligheidsniveau SIL3- of PLe niveau te beveiligen (Met de optie 'EDM-functie' ook zonder veiligheidsmodule mogelijk). Door het toepassen van de RFID-codering valt de NS-serie onder de 'High-coded' schakelaars waardoor manipulatie door toepassing van andere actuatoren niet mogelijk is.

Specificaties

- Toepasbaar volgens EN ISO 14119
- Hoge 'houdkracht' tot 2100 N
- Behuizing van versterkt glasvezel, schokbestendig en onbrandbaar
- MTTF: 2807 jaar
- Omgevingstemperatuur: -20 ... 50 °C
- Maximale actiefrequentie: 600 schakelingen per/u
- Voedingsspanning: 24 V DC
- Output type: OSSD, PNP
- Maximale stroom output: 0,1 A

- Bedrijfszekere inschakelafstand RFID: 2mm
- Bedrijfszekere uitschakelafstand RFID: 4mm (actuator niet gelocked)
: 10mm (locked actuator)

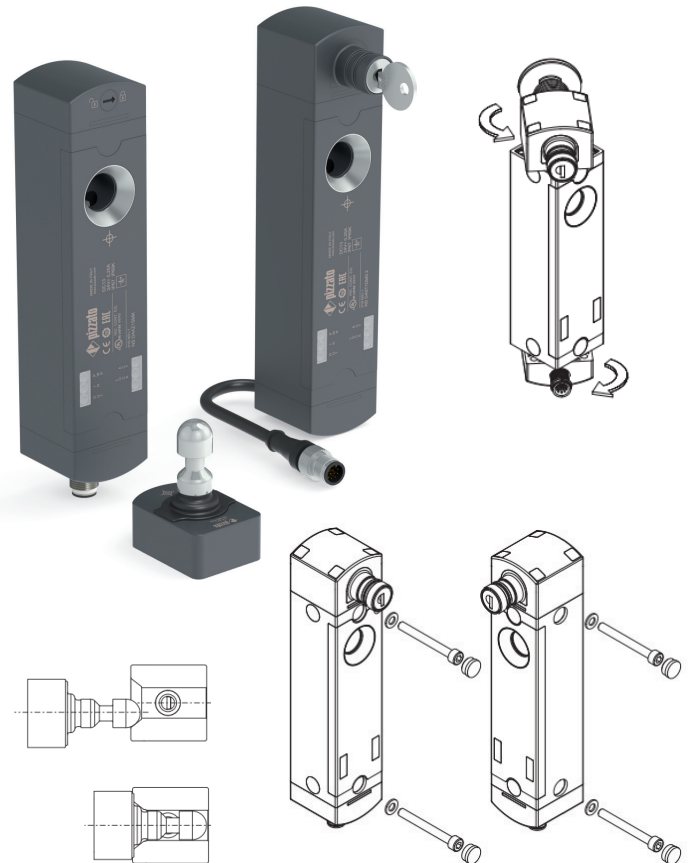
- Maximale schakelfrequentie: 1 Hz
- SIL-level (SIL, CL): t/m SIL3 volgens EN 62061
- Performance level (PL): t/m PL e volgens EN ISO 13849-1

Merk

Pizzato

Type

NS-Serie



Voordelen

- Uitlijnen van schakelaar en deur eenvoudig door de verende kogelvormige actuator en de brede taps toelopende ingang van de schakelaar.
- Deuren die na verloop van tijd gaan 'afzakken' veroorzaken geen problemen bij het sluiten.
- Eenvoudige montage. De smalle en stevige bouwvorm past eenvoudig op iedere machine of deur.
- Grote 'houdkracht' voorkomt ongeoorloofd openen of forceren van de veiligheid.
- EDM-functie maakt het mogelijk schakelaar te gebruiken zonder veiligheidsmodule (optie)
- IP69K en IP67 toelating