



Interrupteurs de sécurité RFID avec verrouillage série NS



Description



Ces interrupteurs sont utilisés généralement sur les machines où la condition de danger perdure pendant un certain temps, même après avoir appuyé sur la commande d'arrêt de la machine, par exemple, en raison de l'inertie des pièces mécaniques telles que les poulies, les disques de scie, etc. Ils peuvent également être utilisés lorsque il faut avoir un contrôle complet des protections de la machine, de manière à permettre l'ouverture de certaines protections uniquement dans certaines conditions.

Les versions en modes 1 et 3 (sorties de sécurité actives quand la protection est fermée et bloquée) sont des dispositifs d'interverrouillage avec verrouillage selon EN ISO 14119. Le produit est marqué comme tel sur le côté.



Sécurité maximale avec un seul dispositif

PL e + SIL 3

Fabriqués avec une technologie électronique redondante, les interrupteurs de la série NS permettent d'obtenir des circuits du plus haut niveau de sécurité PL e et SIL 3 par l'installation d'un seul dispositif sur la protection. Cela évite des frais élevés de câblage sur site et permet de les installer rapidement. Les deux sorties électroniques de sécurité doivent être connectées à un module de sécurité avec entrées OSSD ou à un automate de sécurité dans le tableau.

Connexion en série de plusieurs interrupteurs

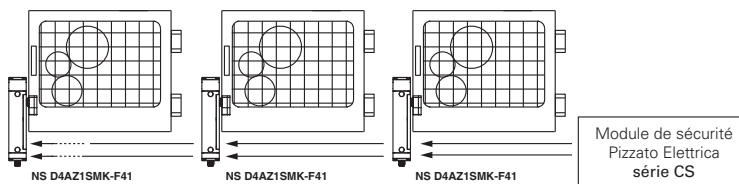
PL e + SIL 3

L'une des principales caractéristiques des interrupteurs de la série NS est la possibilité de connecter plusieurs interrupteurs en série, jusqu'à un maximum de 32 dispositifs, tout en maintenant le plus haut niveau de sécurité PL e prévu par la norme

EN 13849-1 et SIL 3 conformément à la norme EN 62061.

Ce mode de raccordement est concédé dans les systèmes de sécurité dans lesquels, en fin de la chaîne, se trouve un module de sécurité qui évalue les sorties du dernier interrupteur NS.

Le maintien du niveau de sécurité PL e, même avec 32 interrupteurs connectés en série, témoigne de la structure extrêmement sûre de chacun des dispositifs.

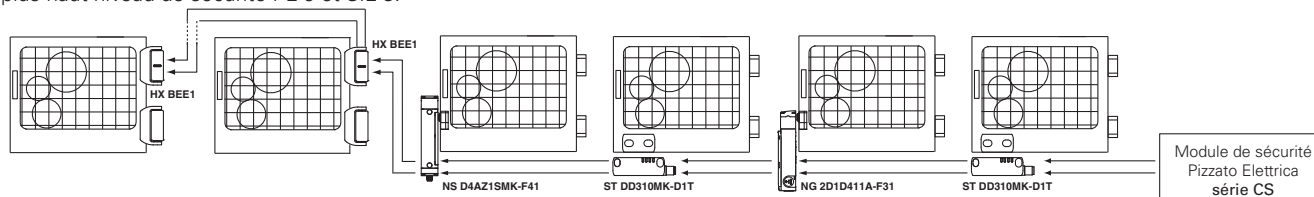


Connexion en série avec d'autres dispositifs

PL e + SIL 3

La série NS présente deux entrées de sécurité et deux sorties de sécurité, branchées en série avec d'autres dispositifs de sécurité de Pizzato Elettrica. Cette option permet de créer des chaînes de sécurité qui contiennent différents dispositifs, par exemple pour réaliser des circuits avec des connexions en série contenant des

charnières de sécurité en acier inox (série HX BEE1), des capteurs RFID (série ST) et un verrouillage de porte (série NG), tout en maintenant le plus haut niveau de sécurité PL e et SIL 3.



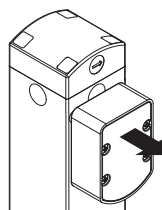
Actionneurs RFID de niveau de codification élevé



La série NS est équipée d'un système électronique pour la reconnaissance de l'actionneur sur la base de la technologie RFID. Cela permet d'affecter à chaque actionneur une codification différente et de rendre impossible le forçage du dispositif en utilisant un autre actionneur de la même série. Les actionneurs peuvent être codés en

millions de combinaisons différentes et sont donc classés selon la norme EN ISO 14119 comme actionneurs à niveau de codification élevé.

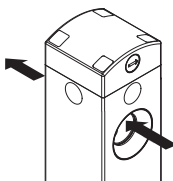
Force de retenue de l'actionneur verrouillé



2100 N

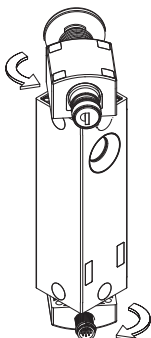
Le système d'interverrouillage résistant garantit une force de retenue maximale de l'actionneur F_{1max} égale à 2100 N.

Résistant à la poussière



L'interrupteur présente un trou traversant pour l'insertion de l'actionneur. C'est grâce à cette particularité que la poussière qui pourrait éventuellement pénétrer dans l'orifice de l'actionneur a toujours la possibilité de sortir du côté opposé, au lieu de rester à l'intérieur. En outre, le goujon de verrouillage est équipé d'un joint à membrane externe qui permet de l'utiliser dans des endroits poussiéreux.

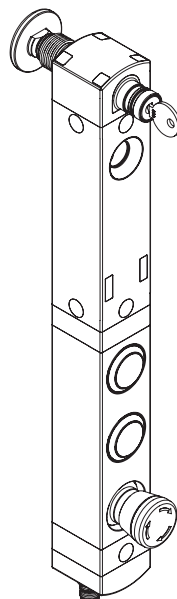
Tête et dispositifs orientables et non détachables



Le module supérieur de l'interrupteur, intégrant les dispositifs de déverrouillage, et le module inférieur comprenant les sorties de connexion, sont orientables et ne sont pas détachables : en agissant sur les vis de fixation, il est possible de tourner les modules de 90° à la fois, d'où la possibilité d'obtenir d'autres configurations avec le même article, sans que l'installateur ait besoin de se soucier de la manière d'assembler les différentes pièces.

Ces vis de fixation prévoient des capuchons de protection à clipser qui évitent le dépôt de saletés et facilitent ainsi le nettoyage de l'ensemble.

Dispositifs de commande intégrés



Les interrupteurs de la série NS sont également disponibles en version à boîtier allongé, ce qui permet de monter 3 ou 4 dispositifs de commande avec leurs blocs de contact respectifs sur le même boîtier que le dispositif de sécurité. Cette version dispose de toutes les caractéristiques de modularité et d'orientation des interrupteurs NS.

Pour répondre aux besoins découlant des différents types d'utilisation, les dispositifs de commande peuvent être choisis parmi une grande variété de types et de couleurs tels que notamment des boutons poussoir, des boutons d'arrêt d'urgence, des indicateurs lumineux, des sélecteurs.

Les dispositifs de commande peuvent être éclairés et, grâce au trou du boîtier encastré, ils ne dépassent que d'une épaisseur minimale.

Il en résulte une solution compacte qui permet un accès rapide aux dispositifs de commande sans avoir besoin d'installations supplémentaires sur un panneau ou sur des boîtiers dédiés.

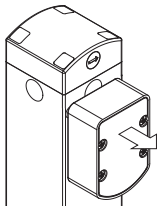


Six LED pour un diagnostic immédiat



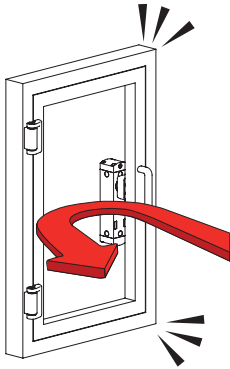
Conçu pour un diagnostic rapide et simple, l'état de chaque entrée et sortie est signalé par une LED. De cette façon, vous pouvez rapidement localiser les points d'interruption de la chaîne sécurisée, quel dispositif est déverrouillé, quel protecteur est ouvert et les erreurs à l'intérieur du dispositif. Le tout d'une façon immédiate, sans avoir à décoder des séquences complexes de clignotement.

Force de retenue de l'actionneur déverrouillé



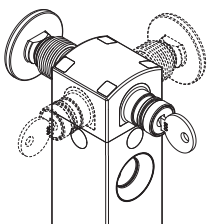
Chaque interrupteur comporte à l'intérieur un mécanisme permettant de maintenir l'actionneur en position fermée. Cela s'avère idéal pour toutes les applications impliquant le déverrouillage simultané de plusieurs protecteurs, mais l'ouverture effective d'un seul. Le mécanisme maintient en place tous les protecteurs déverrouillés avec une force d'environ 20 N, évitant ainsi que des vibrations ou des rafales de vent ne puissent les ouvrir.

Fonction anti-contre coup



L'interrupteur NS est doté d'une fonction spécifique qui empêche le protecteur de se verrouiller après une fermeture violente ou trop rapide provoquant son rebondissement et sa réouverture. Cette fonction évite l'ancrage immédiat du protecteur même si la commande de verrouillage est activée et elle protège l'interrupteur du contre coup typique qui caractérise les interrupteurs à verrouillage instantané, en évitant d'endommager le dispositif.

Déverrouillage à serrure avec bouton antipanique



Le déverrouillage à serrure (auxiliary release) ne permet le déblocage de l'actionneur que par un personnel en possession de la clé d'actionnement. Le mécanisme fonctionne également en absence d'alimentation électrique et, une fois actionné, empêche le blocage de la protection.

Le bouton antipanique (escape release) permet le déverrouillage de l'actionneur

et l'ouverture immédiate du protecteur. Généralement, il est utilisé dans des machines dans lesquelles un opérateur peut être enfermé accidentellement. Le bouton de déverrouillage antipanique orienté vers l'intérieur de la machine permet à l'opérateur de sortir de la zone dangereuse, même en cas de coupure de courant. Il dispose de deux états stables et peut être réglé d'une longueur quelconque à l'aide de rallonges adaptées (voir les accessoires).

Chacun des mécanismes peut être disposé des quatre côtés de l'interrupteur, si bien qu'il est possible d'installer ce dernier à l'intérieur ou à l'extérieur de la machine.

Trois modes d'activation des sorties de sécurité

MODE 1
MODE 2
MODE 3

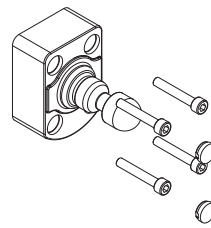
Pour le dispositif, il est possible de choisir entre 3 modes d'activation différents des sorties de sécurité :

- mode 1 : sorties de sécurité actives avec l'actionneur inséré et verrouillé, pour les machines avec inertie ;

- mode 2 : sorties de sécurité actives avec l'actionneur inséré, pour les machines sans inertie ;

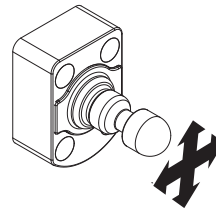
- mode 3 : une première sortie de sécurité active avec l'actionneur inséré et verrouillé et une seconde sortie de sécurité active avec l'actionneur inséré, pour les applications spéciales.

Sécurité anti-manipulation



Chaque actionneur de la série NS est fourni avec quatre capuchons de protection à clipser. Ces capuchons préviennent l'accumulation de sédiments, facilitent le nettoyage et interdisent l'accès aux vis de fixation de l'actionneur. Il est donc possible d'utiliser des vis standard à la place des vis anti-effraction.

Actionneur articulé pour protecteurs à fermeture imprécise

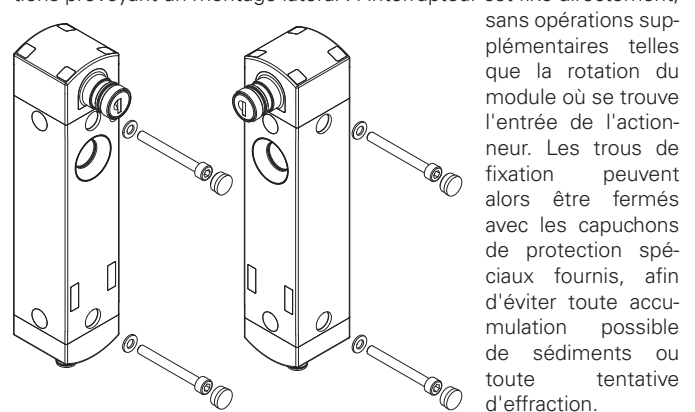


Tous les actionneurs de la série NS sont de type articulé et permettent au goujon de s'adapter au trou de centrage présent dans l'interrupteur. Aucune opération précise d'alignement actionneur-interrupteur n'est donc nécessaire pendant l'installation. De plus, grâce à sa flexibilité, l'actionneur peut être utilisé sur des protecteurs à rayon minimum d'actionnement de 150 mm, sans avoir à incliner le goujon au préalable.

Fixation frontale et latérale

Le boîtier NS comprend un trou qui sert à insérer le goujon de l'actionneur afin de créer un seul corps solide, dans lequel se trouvent les trous pour la fixation frontale et latérale.

Ce choix permet de fixer plus facilement l'interrupteur dans les situations prévoyant un montage latéral : l'interrupteur est fixé directement,



sans opérations supplémentaires telles que la rotation du module où se trouve l'entrée de l'actionneur. Les trous de fixation peuvent alors être fermés avec les capuchons de protection spéciaux fournis, afin d'éviter toute accumulation possible de sédiments ou toute tentative d'effraction.

Haut degré de protection

IP69K
IP67

Ces dispositifs ont été développés pour une utilisation dans les conditions ambiantes les plus difficiles, ils ont été soumis au test d'immersion jusqu'à IP67 conformément à EN 60529. Ils peuvent donc être employés dans tous les environnements dans lesquels un degré de

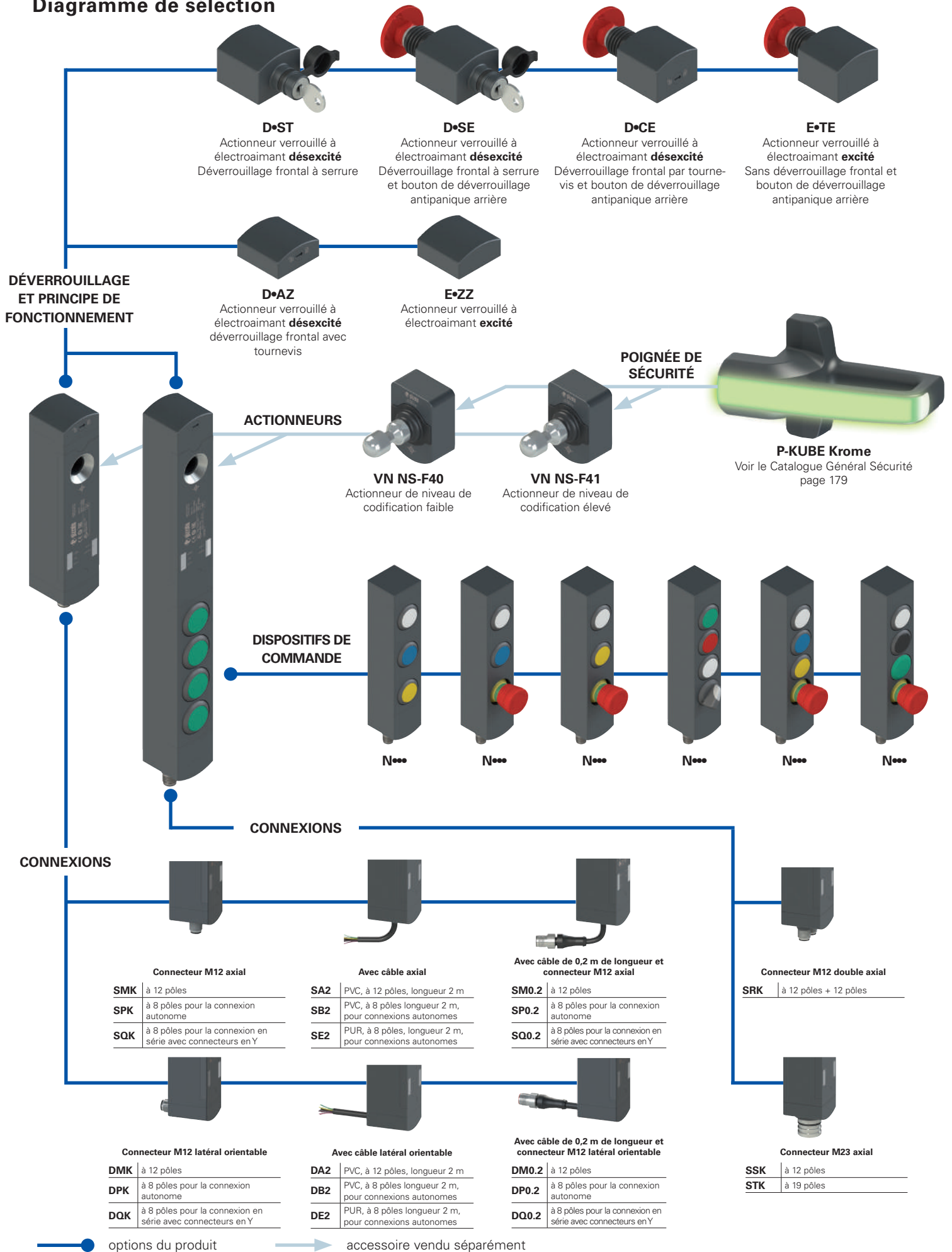
protection maximal est requis pour l'enveloppe. Des mesures particulières ont été prises pour que les dispositifs puissent aussi être utilisés dans des machines dont le nettoyage a lieu au jet d'eau chaude à haute pression. Les dispositifs ont même réussi les tests au jet d'eau à une pression de 100 bar et à une température de 80°C requis par le degré de protection IP69K selon ISO 20653.

Contrôle de dispositifs tiers

EDM

Sur demande, l'interrupteur peut être fourni avec fonction EDM (External Device Monitoring). Dans ce cas, il contrôle lui-même le bon fonctionnement des relais raccordés aux sorties de sécurité. Ces relais ou télérupteurs de sécurité doivent envoyer un signal de rétroaction vers l'entrée EDM où la concordance du signal reçu avec l'état des sorties de sécurité est contrôlée.

Diagramme de sélection





Structure du code Attention ! La possibilité de combiner les numéros de référence n'implique pas la disponibilité effective des produits. Contacter notre bureau de distribution.

article options

NS D4AZ1SMK-F41N001E36LP30

Principe de fonctionnement

D	actionneur verrouillé à électroaimant désexcité, mode 1
E	actionneur verrouillé à électroaimant excité, mode 1
G	actionneur verrouillé à électroaimant désexcité, mode 2
H	actionneur verrouillé à électroaimant excité, mode 2
L	actionneur verrouillé à électroaimant désexcité, mode 3
M	actionneur verrouillé à électroaimant excité, mode 3

Entrées et sorties

3	2 entrées de sécurité IS1, IS2 2 sorties de sécurité OS1, OS2 1 sortie de signalisation « actionneur inséré » O3 1 sortie de signalisation « actionneur verrouillé » O4 2 entrées d'activation électroaimant IE1, IE2 1 entrée de réarmement I3 <small>Note : Disponible uniquement avec actionneur</small>
4	2 entrées de sécurité IS1, IS2 2 sorties de sécurité OS1, OS2 1 sortie de signalisation « actionneur inséré » O3 1 sortie de signalisation « actionneur verrouillé » O4 2 entrées d'activation électroaimant IE1, IE2 1 entrée de programmation / réarmement I3
5	2 entrées de sécurité IS1, IS2 2 sorties de sécurité OS1, OS2 1 sortie de signalisation « actionneur inséré » O3 1 sortie de signalisation « actionneur verrouillé » O4 2 entrées d'activation électroaimant IE1, IE2 1 entrée de programmation / réarmement I3 1 entrée de rétroaction (EDM) I5 <small>Note : Non disponible en mode 3</small>

Déverrouillage auxiliaire frontal et arrière

AZ	déverrouillage frontal avec tournevis <small>disponible seulement avec principe de fonctionnement D, G et L</small>
ST	déverrouillage frontal à serrure <small>disponible seulement avec principe de fonctionnement D, G et L</small>
SE	déverrouillage frontal à serrure et bouton de déverrouillage antipanique arrière <small>disponible seulement avec principe de fonctionnement D, G et L</small>
CE	déverrouillage frontal par tournevis et bouton de déverrouillage antipanique arrière <small>disponible seulement avec principe de fonctionnement D, G et L</small>
ZZ	sans déverrouillage <small>disponible seulement avec principe de fonctionnement E, H et M</small>
TE	sans déverrouillage frontal et bouton de déverrouillage antipanique arrière <small>disponible seulement avec principe de fonctionnement E, H et M</small>

Sens de sortie des connexions

D	câble ou connecteur latéral
S	câble ou connecteur axial

Longueur du bouton de déverrouillage

	pour une épaisseur de paroi de 15 mm max. (standard)
LP30	pour une épaisseur de paroi de 30 mm max.
LP40	pour une épaisseur de paroi de 40 mm max.
LP50	pour une épaisseur de paroi de 50 mm max.

Force d'extraction pour l'actionneur

	Force d'extraction pour l'actionneur de 20 N (standard)
E36	actionneur extractible librement
E37	Force d'extraction pour l'actionneur de 40 N

Configuration des boutons

N001	configuration 001
N002	configuration 002
N002	configuration 003
...	autres configurations sur demande

Actionneur

F40	Actionneur de niveau de codification faible VN NS-F40 <small>L'interrupteur reconnaît tout actionneur de type F40</small>
F41	Actionneur de niveau de codification élevé VN NS-F41 <small>L'interrupteur reconnaît un seul actionneur de type F41</small>

Type de connexion

K	connecteur M12 intégré (standard)
0.2	câble longueur 0,2 m et connecteur M12
2	câble, longueur 2 m (standard)
...
10	câble, longueur 10 m

Type de câble ou connecteur

A	câble PVC 12x0,14 mm ² (standard)
B	câble PVC 8x0,34 mm ² pour connexions autonomes <small>Note : sans entrées IS1, IS2, I5 et sans sortie O4</small>
E	câble PUR sans halogènes 8x0,34 mm ² pour connexions autonomes <small>Note : sans entrées IS1, IS2, I5 et sans sortie O4</small>
M	connecteur M12 à 12 pôles (standard)
P	connecteur M12 à 8 pôles pour connexions autonomes <small>Note : sans entrées IS1, IS2, I5 et sans sortie O4</small>
Q	connecteur M12 à 8 pôles pour la connexion en série avec connecteurs en Y <small>Note : sans entrées IE2, I3, I5 et sans sortie O3</small>
R	deux connecteurs M12 (12 pôles + 12 pôles) <small>Note : seulement pour les articles avec dispositifs de commande intégrés</small>
S	connecteur M23 à 12 pôles <small>Note : seulement pour les articles avec dispositifs de commande intégrés</small>
T	connecteur M23 à 19 pôles <small>Note : seulement pour les articles avec dispositifs de commande intégrés</small>

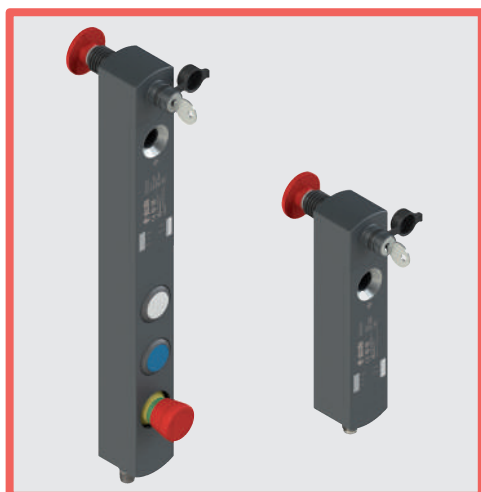
Pour la liste complète des combinaisons, contactez notre bureau technique.

Structure du code de l'actionneur

VN NS-F40

Actionneur

F40	actionneur de niveau de codification faible <small>L'interrupteur reconnaît tout actionneur de type F40</small>
F41	actionneur de niveau de codification élevé <small>L'interrupteur reconnaît un seul actionneur de type F41</small>



Caractéristiques principales

- Actionnement sans contact avec utilisation de la technologie RFID
- Actionneur codifié avec code numérique
- SIL 3 et PL e, même avec jusqu'à 32 dispositifs en série
- Force de retenue maximale de l'actionneur 2100 N
- SIL 3 et PL e avec un seul dispositif
- Degré de protection jusqu'à IP67 et IP69K
- 6 LED de signalisation

Labels de qualité :



Certificat CE d'examen de modèle type : M6A0751570029
 Homologation UL : E131787
 Homologation TÜV SÜD : Z10 075157 0025
 Homologation EAC : RU C-IT.YT03.B.00035/19

Conformité aux normes :

EN ISO 14119, EN 60947-5-3, EN 60947-1, EN 60204-1, EN ISO 12100, EN 60529, EN 61000-6-2, EN 61000-6-3, EN 61508-1, EN 61508-2, EN 61508-3, EN ISO 13849-1, EN ISO 13849-2, EN 62061, EN 61326-1, EN 61326-3-1, EN IEC 63000, ETSI 301 489-1, ETSI 301 489-3, ETSI 300 330-2, UL 508, CSA 22.2 No.14

Conformité aux exigences requises par :

Directive Machines 2006/42/CE, Directive CEM 2014/30/CE, Directive RED 2014/53/UE, Directive RoHS 2011/65/UE, FCC, section 15.

Caractéristiques homologuées par UL

Electrical ratings: 24 Vdc Class 2, 0,25 A (versions without control devices), 0,3 A (versions with control devices).
 Input Supplied by 24 Vdc, Class 2 Source or limited voltage limited energy
 Input NS side: 24 Vdc, 0,15 A. Input BN side: 24 Vdc, 0,048 A max. (maximum four leds).
 Output NS side: 2 output 24 Vdc, 0,25 A plus 2 output 24 Vdc, 0,1 A. Output BN side: 24 Vac/dc Class 2 0,25 A Pilot Duty (maximum four actuators, with maximum six contacts, NO or NC or both) or 0,18 A Pilot Duty (maximum four actuators, with maximum eight contacts, NO or NC or both)
 Environmental ratings: Types 1, 4X, 12, 13 (versions without control devices), Type 1 (versions with control devices).

Caractéristiques homologuées par TÜV SÜD

Degré de protection : IP67, IP69K
 Température ambiante : -20°C...+50°C
 PL, catégorie : Cat. 2 / 4, PL d / e
 SIL : SIL 2 / 3, SIL CL 2 / 3
 Conformité aux normes : EN 60947-5-3:2013, EN 61508-1:2010 (SIL 2 / 3), EN 61508-2:2010 (SIL 2 / 3), EN 61508-3:2010 (SIL 2 / 3), EN ISO 14119:2013, EN 62061:2015/A2:2015 (SIL CL 2 / 3), EN ISO 13849-1:2015 (Cat. 2 / 4, PL d / e).
 Conformité à la Directive Machines 2006/42/CE.
Contactez notre bureau technique pour la liste des produits homologués.

Caractéristiques techniques

Boîtier en technopolymère renforcé à la fibre de verre, autoextinguible et anti-choc
 Versions avec câble intégré 12x0,14 mm² ou 8x0,34 mm², longueur 2 m, autres longueurs entre 0,5 m et 10 m sur demande
 Versions avec connecteur M12 intégré en acier inox
 Versions avec câble de 0,2 m et connecteur M12, autres longueurs de 0,1 m à 3 m sur demande
 Degré de protection : IP67 selon EN 60529
 IP69K selon ISO 20653 (protéger les câbles des jets directs sous haute pression et haute température)
 Degré de protection avec dispositifs de commande : IP65 selon EN 60529

Généralités

Paramètres de sécurité	SIL	PL	Cat.	DC	PFH ₀	MTTF ₀
Fonction de surveillance de l'actionneur verrouillé - mode 1	3	e	4	High	1,23E-09	2657
Fonction de surveillance de la présence de l'actionneur - mode 2	3	e	4	High	1,22E-09	1840
Fonction de surveillance de l'actionneur verrouillé - mode 3	2	d	2	High	1,50E-09	2627
Fonction de surveillance de la présence de l'actionneur - mode 3	2	d	2	High	1,49E-09	3987
Commande à double canal de la fonction de verrouillage de l'actionneur	3	e	4	High	2,04E-10	2254
Commande à canal unique de la fonction de verrouillage de l'actionneur	2	d	2	High	2,04E-10	2254

Interverrouillage sans contact codé, avec verrouillage : type 4 selon EN ISO 14119
 Niveau de codification selon la norme EN ISO 14119 : faible avec un actionneur F40
 élevé avec un actionneur F41

Durée de vie : 20 ans
 Température ambiante : -20°C ... +50°C
 Fréquence maximale d'actionnement avec verrouillage et déverrouillage de l'actionneur : 600 cycles de fonctionnement/heure
 Durée mécanique : 1 million de cycles de fonctionnement
 Vitesse maximale d'actionnement : 0,5 m/s
 Vitesse minimale d'actionnement : 1 mm/s
 Force maximale avant la rupture F_{1max} : 2100 N selon EN ISO 14119
 Force de retenue maximale F_{Zh} : 1615 N selon EN ISO 14119
 Jeu maximal de l'actionneur verrouillé : 4 mm
 Force d'extraction de l'actionneur déverrouillé : ~ 20 N

Caractéristiques électriques de l'alimentation

Tension nominale d'utilisation U_e SELV : 24 Vdc ±10%
 Courant d'utilisation à la tension U_e : 40 mA min. ; 0,4 A max avec électroaimant activé ; 1,2 A avec électroaimant activé et toutes les sorties à la puissance maximale
 Tension nominale d'isolement U_i : 32 Vdc
 Tension assignée de tenue aux chocs U_{imp} : 1,5 kV
 Fusible de protection externe : 2 A type gG ou dispositif équivalent III
 Catégorie de surtension : III
 Durée électrique : 1 million de cycles de fonctionnement
 Rapport d'insertion électroaimant : 100% ED (fonctionnement continu)
 Consommation électroaimant : 9 W max.
 Degré de pollution : 3 selon EN 60947-1

Caractéristiques électriques des entrées IS1/IS2/I3/IE1/IE2/I5/EDM

Tension nominale d'utilisation U_{e1} : 24 Vdc
 Courant nominal absorbé I_{e1} : 5 mA

Caractéristiques électriques des sorties de sécurité OS1/OS2

Tension nominale d'utilisation U_{e2} : 24 Vdc
 Type de sortie : OSSD type PNP
 Courant maximal pour la sortie I_{e2} : 0,25 A
 Courant minimal pour la sortie I_{m2} : 0,5 mA
 Courant thermique I_{th2} : 0,25 A
 Catégorie d'utilisation : DC-13 ; U_{e2}=24 Vdc, I_{e2}=0,25 A
 Détection de courts-circuits : Oui
 Protection contre les surcharges de courant : Oui
 Fusible de protection interne à réarmement automatique : 1,1 A
 Durée des impulsions de désactivation sur les sorties de sécurité : < 300 µs
 Capacité maximale autorisée entre sortie et sortie : < 200 nF
 Capacité maximale autorisée entre sortie et masse : < 200 nF
 Temps de réponse pour les sorties de sécurité OS1 et OS2 à la désactivation des entrées de sécurité IS1, IS2 : typique 7 ms, maximal 15 ms
 Temps de réponse au déverrouillage de l'actionneur : typique 7 ms, maximal 12 ms
 Temps de réponse lorsque l'actionneur est retiré : typique 120 ms, maximal 200 ms
 Délai maximal de changement d'état EDM : 500 ms

Caractéristiques électriques de la sortie de signalisation O3/O4

Tension nominale d'utilisation U_{e3} : 24 Vdc
 Type de sortie : PNP
 Courant maximal pour la sortie I_{e3} : 0,1 A
 Catégorie d'utilisation : DC-13 ; U_{e3}=24 Vdc, I_{e3}=0,1 A
 Détection de courts-circuits : Non
 Protection contre les surcharges de courant : Oui
 Fusible de protection interne à réarmement automatique : 1,1 A

Caractéristiques du capteur RFID

Distance de déclenchement assurée S_{ao} : 2 mm
 Distance de relâchement assurée S_{ar} : 6 mm (actionneur non verrouillé)
 10 mm (actionneur verrouillé)
 Distance de déclenchement nominale S_n : 3 mm
 Précision de la répétabilité : ≤ 10 % S_n
 Course différentielle : ≤ 20 % S_n
 Fréquence du transpondeur RFID : 125 kHz
 Fréquence maximale de commutation : 1 Hz



Mode d'activation des sorties de sécurité OS1 et OS2



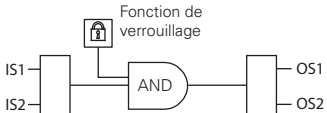
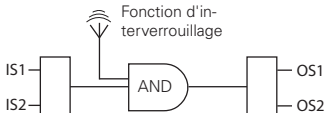
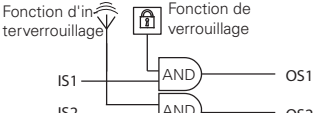
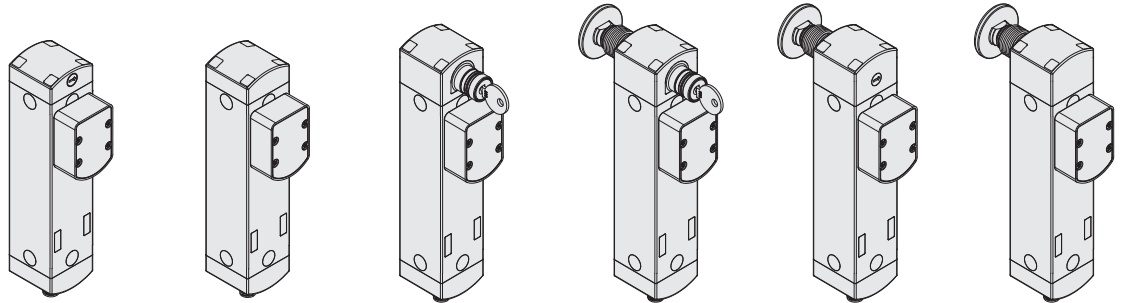
Mode 1 	Mode 2	Mode 3 
Les sorties de sécurité OS1 et OS2 sont actives lorsque l'actionneur est inséré et verrouillé.	Les sorties de sécurité OS1 et OS2 sont actives lorsque l'actionneur est inséré.	La sortie de sécurité OS1 est active lorsque l'actionneur est inséré et verrouillé et IS1 active. La sortie de sécurité OS2 est active lorsque l'actionneur est inséré et IS2 active.
 <p>Fonction de verrouillage</p>	 <p>Fonction d'interverrouillage</p>	 <p>Fonction d'interverrouillage</p> <p>Fonction de verrouillage</p>
Pour des machines avec ou sans inertie des organes dangereux. Catégorie de sécurité des sorties de sécurité : PL e, SIL 3.	Pour des machines sans inertie des organes dangereux. Catégorie de sécurité des sorties de sécurité : PL e, SIL 3.	Pour des machines avec ou sans inertie des organes dangereux. Catégorie de sécurité des sorties de sécurité : PL d, SIL 2.

Tableau de sélection de l'interrupteur avec actionneur à haut niveau de codification





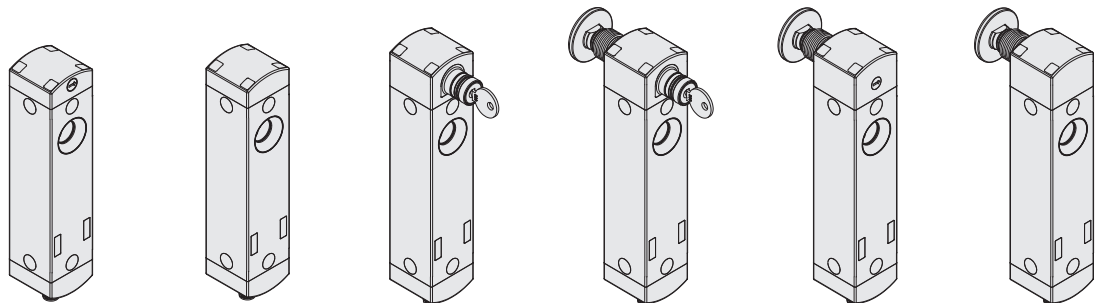
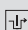
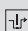
Principe de fonctionnement	Actionneur verrouillé à électroaimant désexcité. Avec déverrouillage par tournevis	Actionneur verrouillé à électroaimant excité	Actionneur verrouillé à électroaimant désexcité. Avec déverrouillage à serrure	Actionneur verrouillé à électroaimant désexcité. Avec déverrouillage à serrure et bouton de déverrouillage antipanique	Actionneur verrouillé à électroaimant désexcité. Avec déverrouillage par tournevis et bouton de déverrouillage antipanique	Actionneur verrouillé à électroaimant excité. Avec bouton de déverrouillage antipanique
Mode 1 	NS D4AZ1SMK-F41	NS E4ZZ1SMK-F41	NS D4ST1SMK-F41	NS D4SE1SMK-F41	NS D4CE1SMK-F41	NS E4TE1SMK-F41
Mode 2	NS G4AZ1SMK-F41	NS H4ZZ1SMK-F41	NS G4ST1SMK-F41	NS G4SE1SMK-F41	NS G4CE1SMK-F41	NS H4TE1SMK-F41
Mode 3 	NS L4AZ1SMK-F41	NS M4ZZ1SMK-F41	NS L4ST1SMK-F41	NS L4SE1SMK-F41	NS L4CE1SMK-F41	NS M4TE1SMK-F41

Tableau de sélection de l'interrupteur



Principe de fonctionnement	Actionneur verrouillé à électroaimant désexcité. Avec déverrouillage par tournevis	Actionneur verrouillé à électroaimant excité	Actionneur verrouillé à électroaimant désexcité. Avec déverrouillage à serrure	Actionneur verrouillé à électroaimant désexcité. Avec déverrouillage à serrure et bouton de déverrouillage antipanique	Actionneur verrouillé à électroaimant désexcité. Avec déverrouillage par tournevis et bouton de déverrouillage antipanique	Actionneur verrouillé à électroaimant excité. Avec bouton de déverrouillage antipanique
Mode 1 	NS D4AZ1SMK	NS E4ZZ1SMK	NS D4ST1SMK	NS D4SE1SMK	NS D4CE1SMK	NS E4TE1SMK
Mode 2	NS G4AZ1SMK	NS H4ZZ1SMK	NS G4ST1SMK	NS G4SE1SMK	NS G4CE1SMK	NS H4TE1SMK
Mode 3 	NS L4AZ1SMK	NS M4ZZ1SMK	NS L4ST1SMK	NS L4SE1SMK	NS L4CE1SMK	NS M4TE1SMK

Pour acheter un produit avec connexion latérale, remplacez le caractère **S** par le caractère **D** dans les codes susmentionnés. Exemple : NS D4AZ1SMK → NS D4AZ1DMK

Pour acheter un produit avec entrée EDM, remplacez le numéro **4** par le numéro **5** dans les codes susmentionnés. Exemple : NS D4AZ1SMK → NS D5AZ1SMK

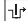
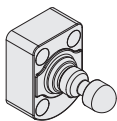
Légende :  interverrouillage avec verrouillage surveillé selon EN ISO 14119

Tableau de sélection de l'actionneur



Niveau de codification selon la norme EN ISO 14119	Article
faible	VN NS-F40
élevé	VN NS-F41

L'utilisation de la technologie RFID dans les dispositifs de la série NS permet son utilisation dans diverses applications. Pizzato Elettrica propose deux différentes versions d'actionneurs pour mieux satisfaire les exigences spécifiques de ses clients.

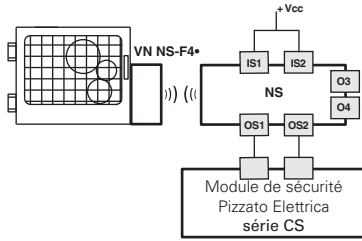
Les actionneurs du type F40 sont tous codés avec le même code. Cela implique qu'un dispositif associé à un actionneur du type F40 peut être activé par d'autres actionneurs du type F40.

Les actionneurs du type F41 sont codés avec des codes toujours différents. Cela implique qu'un dispositif associé à un actionneur du type F41 peut être seulement activé par un actionneur spécifique. Un autre actionneur du type F41 ne sera pas reconnu par le dispositif, sauf nouvelle association (reprogrammation). Après la reprogrammation, le vieux actionneur F41 ne sera plus reconnu.

La reprogrammation de l'actionneur peut être répétée indéfiniment.

Système de sécurité complet

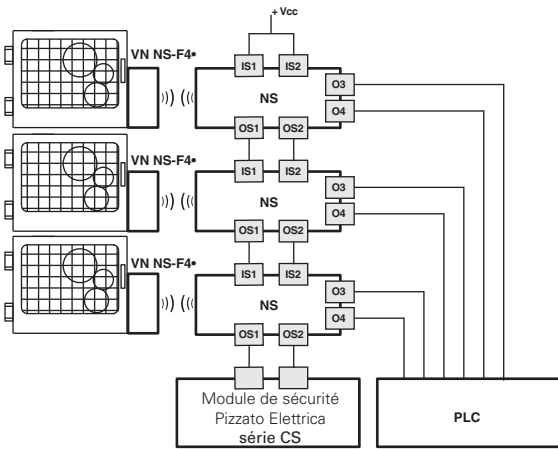
L'utilisation de solutions complètes et testées fournit au client la certitude de la compatibilité électrique entre l'interrupteur de la série NS et les modules de sécurité de Pizzato Elettrica, garantissant ainsi une plus grande fiabilité. Ces capteurs ont été vérifiés pour un fonctionnement avec les modules indiqués dans le tableau ci-contre.



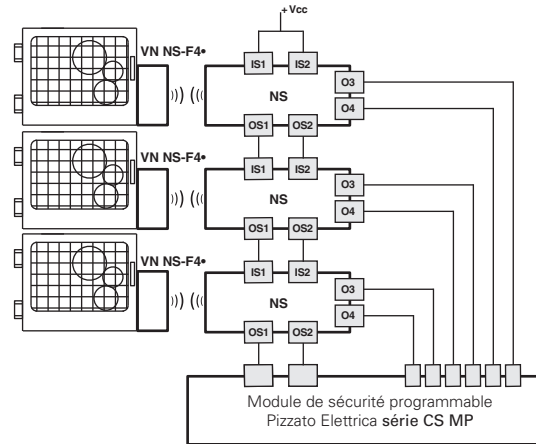
Interrupteurs	Modules de sécurité compatibles	Contacts de sortie des modules de sécurité		
		Contacts sécurisés instantanés	Contacts sécurisés temporisés	Contacts de signalisation
NS ●●●●1●●●	CS AR-05●●●●	3NO	/	1NC
	CS AR-06●●●●	3NO	/	1NC
	CS AR-08●●●●	2NO	/	/
	CS AT-0●●●●●	2NO	2NO	1NC
	CS AT-1●●●●●	3NO	2NO	/
	CS MP●●●●●●	page 277 du Catalogue Général Sécurité		
	CS MF●●●●●●	page 305 du Catalogue Général Sécurité		

Après en avoir vérifié la compatibilité, tous les interrupteurs de la série NS peuvent être connectés aux modules de sécurité ou aux automates de sécurité qui acceptent en entrée des signaux du type OSSD.

L'interrupteur de la série NS peut être utilisé individuellement après avoir évalué les sorties de sécurité par un module de sécurité de Pizzato Elettrica (voir le tableau des modules de sécurité compatibles).



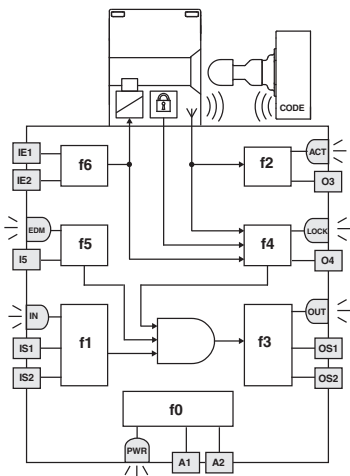
Possibilité de connexion en série de plusieurs interrupteurs pour simplifier le câblage du système de sécurité avec l'évaluation préalable des sorties du dernier interrupteur de la chaîne par un module de sécurité Pizzato Elettrica (voir tableau des modules de sécurité compatibles). Chaque interrupteur de la série NS possède deux sorties de signalisation qui sont activées lorsque le protecteur est fermé (O3) ou verrouillé (O4). Ces informations peuvent être gérées par un automate selon les besoins spécifiques du système réalisé.



Possibilité de connexion en série de plusieurs interrupteurs pour simplifier le câblage du système de sécurité avec l'évaluation préalable des sorties du dernier interrupteur de la chaîne par un module de sécurité Pizzato Elettrica de la série CS MP qui permet de gérer soit la partie de sécurité soit celle de signalisation.

Les exemples présentés ci-dessus se rapportent à des applications avec NS ●●●●1●●●.

Schéma interne



LED	Fonction
PWR	Alimentation / autodiagnostic
IN	État des entrées de sécurité
OUT	État des sorties de sécurité
ACT	État de l'actionneur
LOCK	État du verrouillage de l'actionneur
EDM	État de l'entrée EDM (NS ●5●●1●●●)

Le schéma ci-contre représente les 7 fonctions logiques qui interagissent à l'intérieur du dispositif.

La fonction f0 est une fonction globale qui prend en charge l'alimentation du dispositif et les tests internes auxquels il est régulièrement soumis. La fonction f1 a la tâche d'évaluer l'état des entrées du dispositif, tandis que la fonction f2 vérifie la présence de l'actionneur dans les zones d'intervention de l'interrupteur.

La fonction f4 vérifie la condition de verrouillage de l'actionneur.

La fonction f3 doit activer ou pas les sorties de sécurité et vérifier les éventuelles pannes ou les courts-circuits de ces dernières.

Sur les modèles EDM, la fonction f5 contrôle le signal EDM lors du changement d'état des sorties de sécurité.

La macro-fonction de sécurité, qui combine les fonctions décrites ci-dessus, active les sorties de sécurité en fonction du mode de fonctionnement sélectionné :

- pour les interrupteurs en mode 1, les deux sorties de sécurité OS1/OS2 ne s'activent que lorsque les deux entrées de sécurité IS1/IS2 sont actives et que l'actionneur est inséré et verrouillé ;

- pour les interrupteurs en mode 2, les deux sorties de sécurité OS1/OS2 ne s'activent que lorsque les deux entrées de sécurité IS1/IS2 sont actives et que l'actionneur est inséré ;

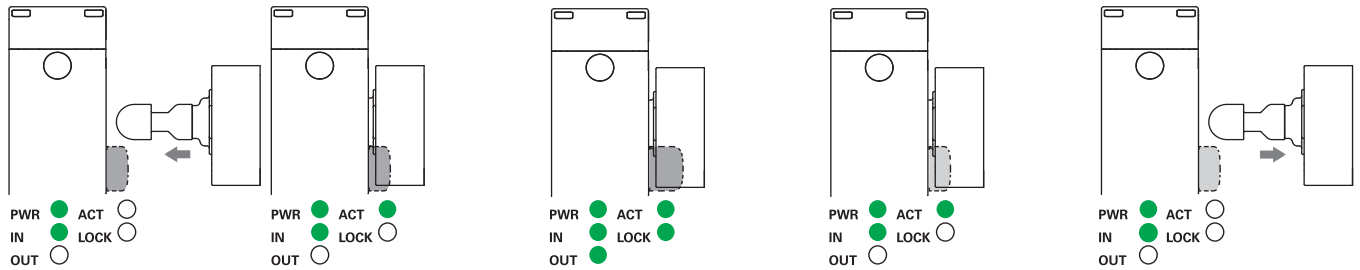
- pour les interrupteurs en mode 3, la sortie de sécurité OS1 ne s'active que lorsque l'entrée de sécurité IS1 est active et que l'actionneur est inséré et verrouillé, tandis que la sortie de sécurité OS2 ne s'active que lorsque l'entrée de sécurité IS2 est active et que l'actionneur est inséré.

La fonction f6 vérifie la cohérence des signaux d'activation/désactivation de la commande de verrouillage de l'actionneur.

L'état de chaque fonction est indiqué par la LED correspondante (PWR, IN, OUT, ACT, LOCK, EDM), de manière à ce que l'opérateur ait une vision claire et immédiate de l'état général du dispositif.



Séquence d'activation en mode 1



L'interrupteur est alimenté (LED PWR allumée en vert), les entrées IS1, IS2 sont activées (LED IN allumée en vert), les sorties de sécurité OS1, OS2 sont désactivées (LED OUT éteinte). L'actionneur est à l'extérieur de la zone d'actionnement (LED ACT éteinte).

En plaçant l'actionneur à l'intérieur de la zone sécurisée de l'actionnement (zone gris foncé), l'interrupteur allume la LED ACT (verte). Dans cette position, la sortie de signalisation porte fermée O3 est activée. L'actionneur n'est pas verrouillé (LED LOCK éteinte).

Les entrées IE1 et IE2 permettent de verrouiller l'actionneur (LED LOCK allumée en vert). Les sorties de sécurité OS1, OS2 sont activées (LED OUT allumée en vert). La sortie de signalisation O4 s'active simultanément. La zone sécurisée d'actionnement s'étend de manière à permettre un plus grand jeu par l'actionneur.

Les entrées IE1 et IE2 permettent de déverrouiller l'actionneur (LED LOCK éteinte). L'interrupteur désactive les sorties de sécurité OS1, OS2 et éteint la LED OUT. La sortie de signalisation O4 se désactive simultanément. La zone d'actionnement sécurisé revient à ses valeurs initiales.

À la sortie de l'actionneur de la zone limite d'actionnement, le dispositif éteint la LED ACT et désactive la sortie de signalisation O3.

Séquence d'activation en mode 2 et mode 3

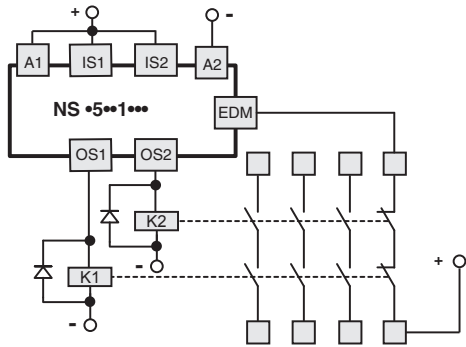
Contrairement au comportement décrit plus haut, en mode 2, les sorties de sécurité OS1, OS2 s'activent lorsque l'actionneur est détecté et se désactivent lorsque l'actionneur n'est plus détecté, en mode 3 la sortie de sécurité OS1 s'active lorsque l'actionneur est inséré et verrouillé et IS1 est active, la sortie de sécurité OS2 s'active lorsque l'actionneur est inséré et IS2 est active.

États de fonctionnement

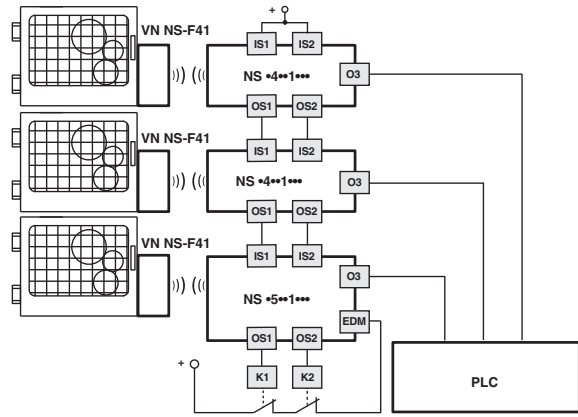
PWR LED	IN LED	OUT LED	ACT LED	LOCK LED	EDM LED (a)	État dispositif	Description
○	○	○	○	○	○	OFF	Dispositif éteint.
●	●	●	●	●	●	POWER ON	Tests internes à la mise en marche.
●	○	○	*	*	●	RUN	Dispositif avec entrées de sécurité non actives.
●	●	*	*	*	*	RUN	Activation des entrées de sécurité.
●	⚡	○	*	*	*	RUN	Pas de cohérence des entrées de sécurité. Action recommandée : contrôler la présence des entrées et / ou leur câblage.
●	*	*	*	⚡	*	RUN	Pas de cohérence des entrées d'activation électroaimant IE1, IE2. Action recommandée : contrôler la présence des entrées et / ou leur câblage.
●	*	*	*	⚡	*	RUN	Déverrouillage auxiliaire activé. Désactiver le déverrouillage auxiliaire pour verrouiller l'actionneur
●	*	*	●	*	*	RUN	Actionneur dans une zone de sécurité. Sortie de signalisation O3 activée.
●	*	*	●	●	○	RUN	Actionneur dans une zone de sécurité et verrouillé, les sorties O3 et O4 sont actives.
●	●	●	●	●	○	RUN	Mode 1 Activation des entrées de sécurité IS1, IS2. Actionneur dans une zone de sécurité et verrouillé. Sorties O3, O4, OS1 et OS2 actives.
●	●	●	●	*	○	RUN	Mode 2 Activation des entrées de sécurité IS1, IS2. Actionneur dans une zone de sécurité. Sorties O3, OS1 et OS2 actives.
●	●	●	●	●	○	RUN	Mode 3 Actionneur présent, protecteur fermé et verrouillé, IS1 active, IS2 inactive, OS1 active, OS2 inactive
●	●	●	●	○	○	RUN	Mode 3 Actionneur présent, protecteur fermé non verrouillé, IS1 et IS2 actives, OS1 inactive, OS2 active
⚡	*	*	*	*	*	RUN	Clignotement rapide : tension d'alimentation trop élevée. Clignotement lent : température hors de la plage admissible.
●	*	⚡	*	*	*	ERROR	Erreur des sorties de sécurité. Action conseillée : vérifier les éventuels courts-circuits entre les sorties, les sorties et la masse ou les sorties et l'alimentation, et redémarrer le dispositif.
●	○	○	⚡	○	○	ERROR	Erreur de détection actionneur. Vérifier le bon état physique du dispositif. S'il est en panne, remplacer l'ensemble du dispositif. S'il fonctionne, réaligner l'actionneur avec l'interrupteur et redémarrer le dispositif.
●	○	○	○	○	○	ERROR	Erreur interne. Action conseillée : redémarrer le dispositif. Si la panne persiste, remplacer le dispositif.
●	*	○	*	*	●	RUN	Signal EDM actif (relais externe inactif) ^a
●	●	●	●	●	○	RUN	Signal EDM inactif (relais externe actif) ^a
●	○	○	○	○	⚡	ERROR	Erreur de la fonction EDM ^a

Légende :
 ○ = éteinte
 ● = allumée
 ⚡ = clignotante
 ● = couleurs alternées
 * = indifférent
 (a) Disponible uniquement dans les versions NS ●●●●●

Contrôle de dispositifs tiers (EDM)



En termes de fonctionnement et de sécurité, la version NS 5...1... correspond à la série NS et permet en outre le contrôle des **contacts NC forcés des contacteurs ou relais** qui sont commandés par les sorties de sécurité de l'interrupteur. À la place des relais ou des contacteurs, il est possible d'utiliser des modules d'extension CS ME-03 de Pizzato Elettrica (voir page 267). Ce contrôle s'effectue par l'entrée EDM de l'interrupteur (External Device Monitoring, soit la surveillance du dispositif externe selon la norme EN 61496-1).



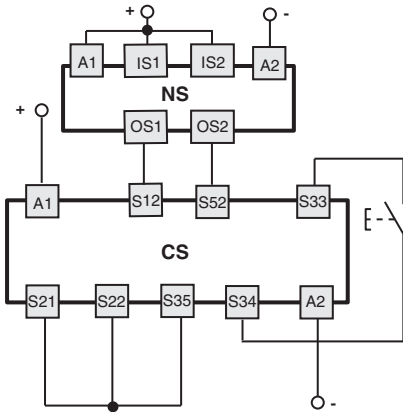
Cette version dispose d'entrées de sécurité IS et, tout en maintenant le niveau de sécurité maximal PL e spécifié dans la norme EN 13849-1 et SIL 3 spécifié dans la norme EN 62061, elle **peut être ajoutée** à la fin d'une série de jusqu'à 32 interrupteurs NS. Cette solution permet d'éviter l'utilisation d'un module de sécurité qui serait sinon connecté au dernier dispositif de la série. Lorsque la fonction EDM est présente, elle doit être utilisée.

Connexion à des modules de sécurité

Connexions aux modules de sécurité CS AR-08...•••

Configuration des entrées avec démarrage contrôlé

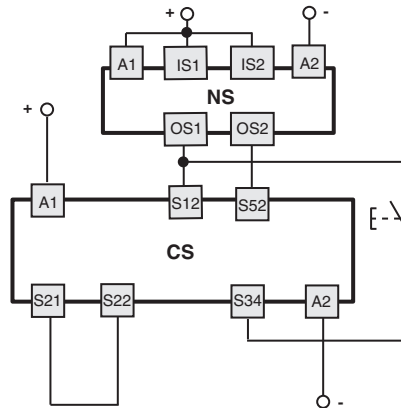
2 canaux / catégorie 4 / jusqu'à SIL 3 / PL e



Connexions aux modules de sécurité CS AR-05...••• / CS AR-06...•••

Configuration des entrées avec démarrage manuel (CS AR-05...•••) ou démarrage contrôlé (CS AR-06...•••)

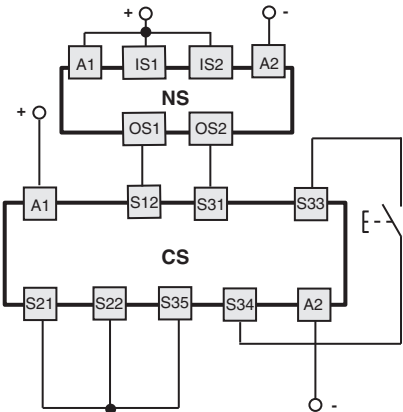
2 canaux / catégorie 4 / jusqu'à SIL 3 / PL e



Connexions aux modules de sécurité CS AT-0...••••• / CS AT-1...•••••

Configuration des entrées avec démarrage contrôlé

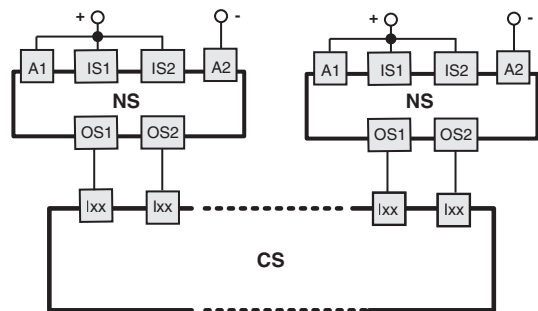
2 canaux / catégorie 4 / jusqu'à SIL 3 / PL e



Connexions aux modules de sécurité CS MF...•••••, CS MP...•••••

Les branchements varient en fonction du programme du module

Catégorie 4 / jusqu'à SIL 3 / PL e



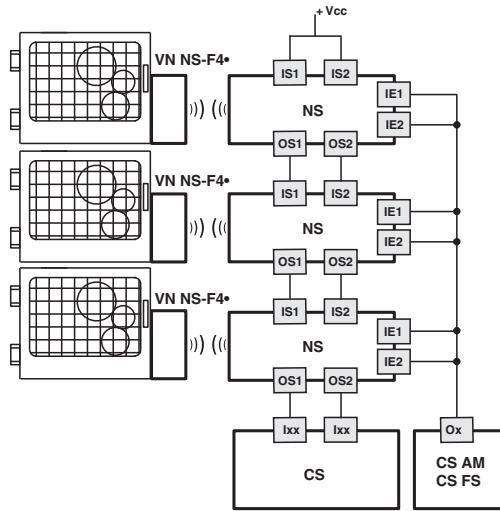
Exemple d'application page 275
Catalogue Général Sécurité 2019-2020.



Connexion en série de plusieurs interrupteurs

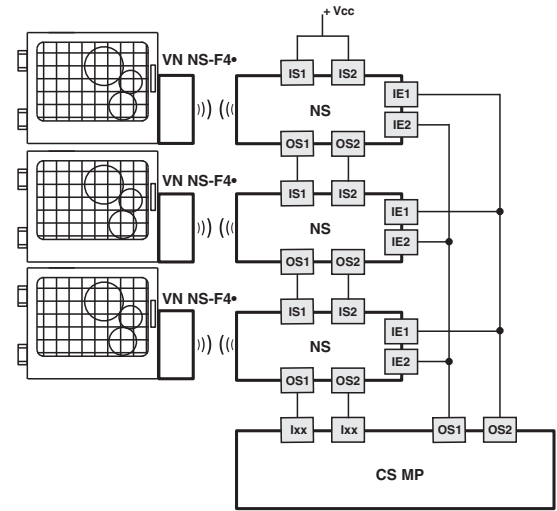
Fonction de surveillance de l'actionneur verrouillé
2 canaux / catégorie 4 / jusqu'à SIL 3 / PL e

Commande à canal unique de la fonction de verrouillage de l'actionneur
1 canal / catégorie 2 / jusqu'à SIL 2 / PL d



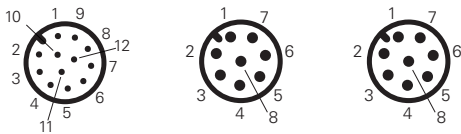
Fonction de surveillance de l'actionneur verrouillé
2 canaux / catégorie 4 / jusqu'à SIL 3 / PL e

Commande à double canal de la fonction de verrouillage de l'actionneur
2 canaux / catégorie 4 / jusqu'à SIL 3 / PL e



Raccordements internes de l'interrupteur de sécurité

Versions avec connecteur			Versions avec câble		Connexion
NS ●●●●●M● Connecteur M12 à 12 pôles	NS ●●●●●P● Connecteur M12 à 8 pôles connexion autonome	NS ●●●●●Q● Connecteur M12 à 8 pôles connexion en série avec connecteurs en Y	NS ●●●●●A● Câble 12x0,14 mm ² diamètre externe 6 mm	NS ●●●●●B●, NS ●●●●●C● Câble 8x0,34 mm ² diamètre externe 7 mm	
3	3	3	Blanc	Bleu	A2 Entrée d'alimentation 0 V
10	8	8	Violet	Rouge	IE1 Entrée d'activation électroaimant
12	5	/	Rouge-bleu	Violet	IE2 Entrée d'activation électroaimant
5	2	/	Rose	Noir	O3 Sortie de signalisation actionneur inséré
9	/	5(b)	Rouge	/	O4 Sortie de signalisation actionneur introduit et verrouillé
8	6	/	Gris	Violet-Blanc	I3 Entrée de programmation actionneur / réarmement
1	1	1	Marron	Marron	A1 Entrée d'alimentation +24 Vdc
2	/	2	Bleu	/	IS1 Entrée de sécurité
6	/	6	Jaune	/	IS2 Entrée de sécurité
11	/	/	Gris-Rose	/	I5 Entrée EDM (a)
4	4	4	Vert	Rouge-Blanc	OS1 Sortie de sécurité
7	7	7	Noir	Noir-Blanc	OS2 Sortie de sécurité



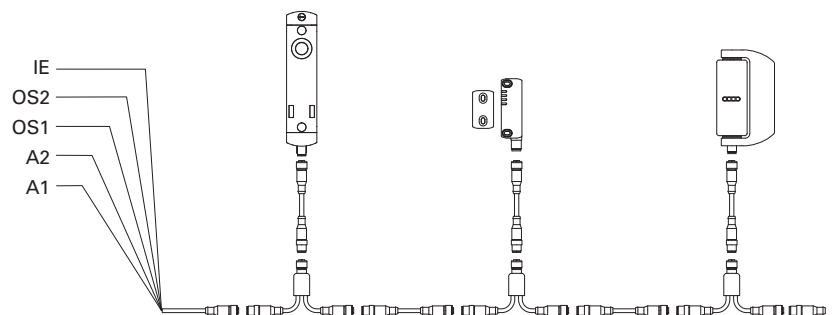
(a) Disponible uniquement dans la version NS ●5●1●●●
(b) Disponible dans le connecteur à 8 pôles, non disponible en fin de chaîne avec des connecteurs en Y.

Connexion en série

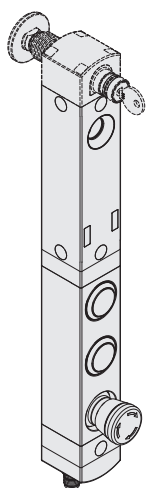
Pour simplifier la connexion en série des appareils, des connecteurs M12 sont disponibles pour tout le câblage.

Cette solution réduit considérablement les temps d'installation, tout en maintenant le niveau de sécurité maximal, PL e et SIL 3, de la fonction d'interverrouillage.

Pour plus d'informations, voir page 326 du Catalogue Général Sécurité 2019-20.



Interrupteur avec boîtier intégré pour 3 dispositifs



NSSRK-N001				NSSRK-N002				NSSTK-N003			
	Description	Couleur	Schéma		Description	Couleur	Schéma		Description	Couleur	Schéma
Dispositif 1	Bouton lumineux à impulsion 1NO	blanc	B4 B3 E- LED	Dispositif 1	Bouton lumineux à impulsion 1NO	blanc	B4 B3 E- LED	Dispositif 1	Bouton lumineux à impulsion 1NO	blanc	17 19 E- LED
			B1 B2				B1 B2				12 18
			B5 B3				B5 B3				15
Dispositif 2	Bouton lumineux à impulsion 1NO	bleu	B1 B6 E- LED	Dispositif 2	Bouton lumineux à impulsion 1NO	bleu	B1 B6 E- LED	Dispositif 2	Bouton à impulsion 1NO	noir	E- 12
			B7 B3				B7 B3				11 14
			B1 B12				B8 B10				10 13
Dispositif 3	Bouton lumineux à impulsion 1NO	jaune	B1 B12 E- LED	Dispositif 3	Bouton d'arrêt d'urgence avec déverrouillage par rotation 2NC	rouge	B9 B11 E- LED	Dispositif 3	Bouton d'arrêt d'urgence avec déverrouillage par rotation 2NC	rouge	E- 11 14
			B1 B12				B8 B10				10 13
Connecteur	M12 double à 12 pôles axial	/		Connecteur	M12 double à 12 pôles axial	/		Connecteur	M23 à 19 pôles axial	/	

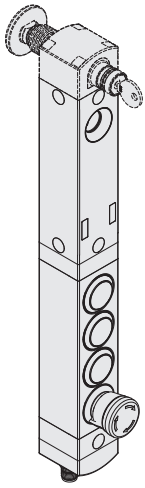
Raccordements internes (versions avec boîtier intégré pour 3 dispositifs)

Connexion		NSSRK-N001	NSSRK-N002	NSSTK-N003
Interrupteur de sécurité	A1	Entrée d'alimentation +24 Vdc	A1	A1
	A2	Entrée d'alimentation 0 Vdc	A2	A2
	IS1	Entrée de sécurité	IS1	IS1
	OS1	Sortie de sécurité	OS1	OS1
	IS2	Entrée de sécurité	IS2	IS2
	OS2	Sortie de sécurité	OS2	OS2
	IE1	Entrée d'activation électroaimant mode à double canal	IE1	IE1
	IE2	Entrée d'activation électroaimant mode à double canal	IE2	IE2
	O3	Sortie de signalisation actionneur inséré	O3	O3
	O4	Sortie de signalisation actionneur introduit et verrouillé	O4	O4
	I3	Entrée de programmation actionneur / réarmement	I3	I3
	I5	Entrée EDM (a)	I5	I5
	I4	Entrée d'activation électroaimant mode à canal unique		I4

(a) Disponible uniquement dans la version NS •5•1•••-N•••



Interrupteur avec boîtier intégré pour 4 dispositifs

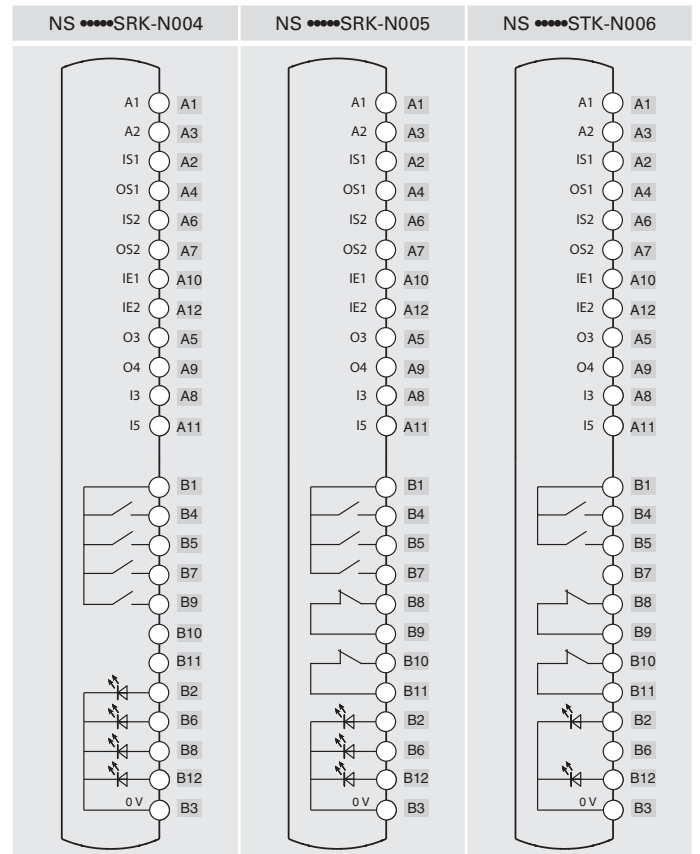


NSSRK-N004				NSSRK-N005				NSSRK-N006				
	Description	Couleur	Schéma		Description	Couleur	Schéma		Description	Couleur	Schéma	
Interrupteur de sécurité	Dispositif 1	Bouton lumineux à impulsion 1NO	vert		Dispositif 1	Bouton lumineux à impulsion 1NO	blanc		Dispositif 1	Bouton lumineux à impulsion 1NO	blanc	
	Dispositif 2	Bouton lumineux à impulsion 1NO	rouge		Dispositif 2	Bouton lumineux à impulsion 1NO	bleu		Dispositif 2	Bouton à impulsion 1NO	noir	
	Dispositif 3	Bouton lumineux à impulsion 1NO	blanc		Dispositif 3	Bouton lumineux à impulsion 1NO	jaune		Dispositif 3	Indicateur lumineux	vert	
	Dispositif 4	Sélecteur lumineux à deux positions 1NO	noir		Dispositif 4	Bouton d'arrêt d'urgence avec déverrouillage par rotation 2NC	rouge		Dispositif 4	Bouton d'arrêt d'urgence avec déverrouillage par rotation 2NC	rouge	
Connecteur	M12 double à 12 pôles axial	/		Connecteur	M12 double à 12 pôles axial	/		Connecteur	M12 double à 12 pôles axial	/		

Raccordements internes (versions avec boîtier intégré pour 4 dispositifs)

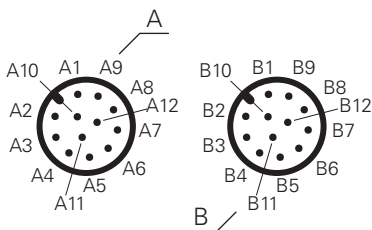
	Connexion	
Interrupteur de sécurité	A1	Entrée d'alimentation +24 Vdc
	A2	Entrée d'alimentation 0 Vdc
	IS1	Entrée de sécurité
	OS1	Sortie de sécurité
	IS2	Entrée de sécurité
	OS2	Sortie de sécurité
	IE1	Entrée d'activation électroaimant mode à double canal
	IE2	Entrée d'activation électroaimant mode à double canal
	O3	Sortie de signalisation actionneur inséré
	O4	Sortie de signalisation actionneur introduit et verrouillé
	I3	Entrée de programmation actionneur / réarmement
	I5	Entrée EDM (a)

(a) Disponible uniquement dans la version NS •5••1•••-N•••

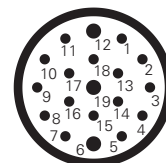


Configurations des connecteurs électriques

Connecteur M12 double à 12 pôles



Connecteur M23 à 19 pôles

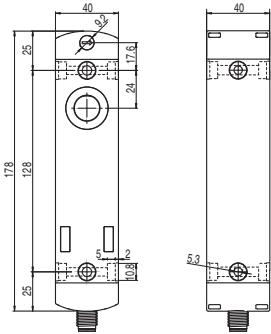


Interrupteurs de sécurité RFID avec verrouillage série NS

Dessins cotés

Dispositif

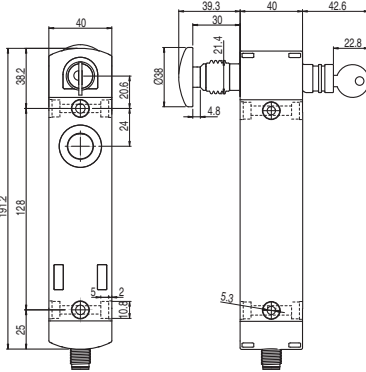
NS ••AZ••MK
NS ••ZZ••MK



Dispositif

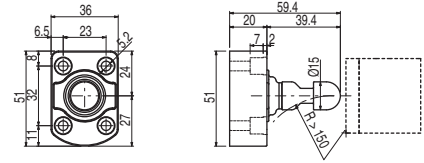
NS ••ST••MK
NS ••SE••MK

NS ••CE••MK
NS ••TE••MK



Actionneur

VN NS-F4•



Dispositif

NS ••AZ•S•K-N•••
NS ••ZZ•S•K-N•••

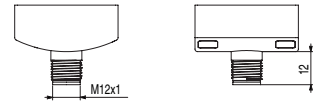
Dispositif

NS ••ST•S•K-N•••
NS ••SE•S•K-N•••

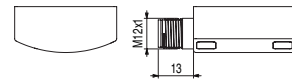
NS ••CE•S•K-N•••
NS ••TE•S•K-N•••

Type de sortie

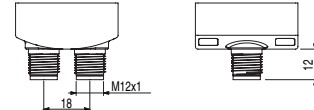
Connecteur M12 axial



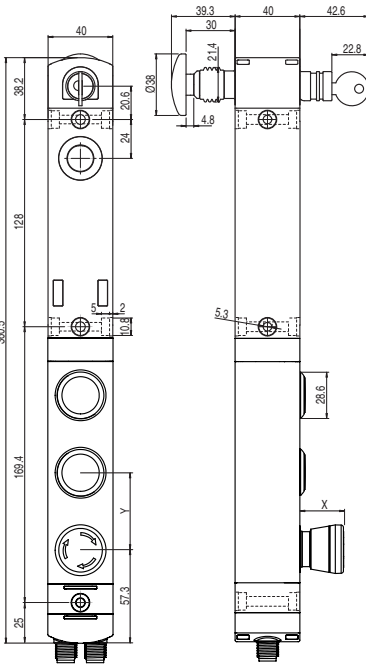
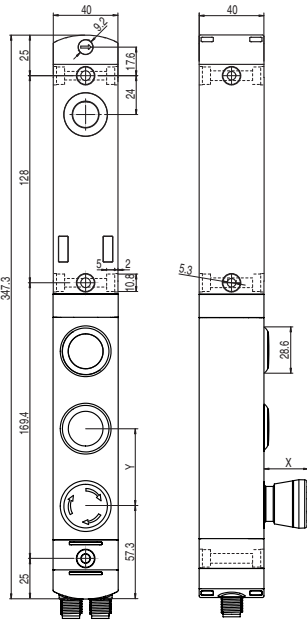
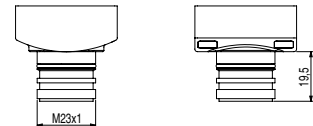
Connecteur M12 latéral



Connecteur M12 double axial



Connecteur M23 axial

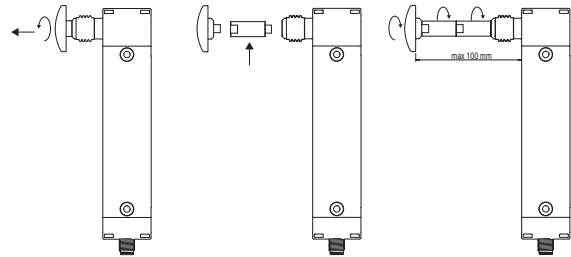


X = voir page 14,

Y = 47,5 mm (versions à 3 boutons) ; Y = 31,7 mm (versions à 4 boutons)

Rallonges pour bouton de déverrouillage

Article	Description	Dessin coté
VN NG-LP30	Rallonge en métal pour bouton de déverrouillage. Pour parois épaisses de 30 mm max.	
VN NG-LP40	Rallonge en métal pour bouton de déverrouillage. Pour parois épaisses de 40 mm max.	
VN NG-LP50	Rallonge en métal pour bouton de déverrouillage. Pour parois épaisses de 50 mm max.	
VN NG-ERB	Bouton de déverrouillage en métal de couleur rouge	



- Les rallonges en métal peuvent être combinées entre elles jusqu'à la longueur désirée.
- Ne pas dépasser la longueur totale de 100 mm entre le bouton de déverrouillage et l'interrupteur.
- Utiliser du frein filet à résistance moyenne pour fixer les rallonges.

Toutes les mesures sont indiquées en mm

→ Les fichiers 2D et 3D sont disponibles sur www.pizzato.com



Dispositifs intégrés disponibles

Description, couleur et options	Article	Associable aux contacts	Encombrement (x) mm
Bouton lumineux à impulsion			
Blanc	VN NG-AC26005	1NO 2NO 1NO+1NC	3
Rouge	VN NG-AC26001		
Vert	VN NG-AC26003		
Jaune	VN NG-AC26002		
Bleu	VN NG-AC26004		
Bouton non lumineux à impulsion			
Noir	VN NG-AC26007	1NO 2NO 1NO+1NC	3
Indicateur lumineux			
Blanc	VN NG-AC26064	/	2,7
Rouge	VN NG-AC26060		
Vert	VN NG-AC26062		
Bouton d'arrêt d'urgence conforme EN ISO 13850			
Rouge, déverrouillage par rotation	VN NG-AC26052	2NC	26,4
Rouge, déverrouillage push-pull	VN NG-AC26055		
Sélecteur à levier lumineux avec verrine transparente pour LED			
Noir	VN NG-AC26033	1NO 2NO	16,8
Noir	VN NG-AC26034	1NO+1NC	
Sélecteur à clé à 2 positions			
Noir	VN NG-AC26040	1NO 2NO	39 (a) 14 (b)
Noir	VN NG-AC26043	1NO+1NC	
Bouchon de fermeture			
Noir	VN NG-AC26090	/	0
Clé de fixation			
Noir	VN NG-AC26080	/	/

Légende : À accrochage (a) avec clé À impulsion (b) sans clé Position d'extraction de la clé

D'autres dispositifs et contacts sont disponibles sur demande. Contactez notre bureau technique pour la liste complète des produits disponibles.

Caractéristiques techniques des dispositifs de commande intégrés

Généralités

Degré de protection : IP65 selon EN 60529
 Durée mécanique :
 Bouton à impulsion : 1 million de cycles de fonctionnement
 Bouton d'arrêt d'urgence : 50.000 cycles de fonctionnement
 Sélectionneur : 300.000 cycles de fonctionnement
 Sélectionneur à clé : 50.000 cycles de fonctionnement
 30.000 cycles de fonctionnement avec extraction de clé
 Paramètre de sécurité B_{10D} : 100.000 (bouton d'arrêt d'urgence)

Force d'actionnement

Bouton à impulsion : 4 N min. 100 N max.
 Bouton d'arrêt d'urgence : 20 N min. 100 N max.
 Sélectionneur : 0,1 Nm min. 1,5 Nm max.
 Sélectionneur à clé : 0,1 Nm min. 1,3 Nm max.

Blocs de contact des dispositifs de commande

Matériau des contacts : contacts en argent
 Forme des contacts : contacts autonettoyants à double coupure

Caractéristiques électriques :

Courant thermique I_{th} : 1 A
 Tension nominale d'isolement U_i : 32 Vac/dc
 Tension assignée de tenue aux chocs U_{imp} : 1,5 kV
 Tension d'alimentation LED : 24 Vdc \pm 15%
 Courant d'alimentation LED : 12 mA pour chaque LED

Catégorie d'utilisation du bloc de contact :

Courant continu : DC13
 U_e (V) 24
 I_e (A) 0,55

Conformité aux normes :

IEC 60947-5-1, IEC 60947-5-5, EN ISO 13850

⚠ Installation avec fonction de protection des personnes :

Conformément à la norme EN 60947-5-1, le circuit de sécurité doit toujours être relié avec les **contacts NC** (contacts normalement fermés).

Caractéristiques électriques du connecteur M12 :

Tension maximale d'utilisation : 32 Vac/dc
 Courant maximal d'utilisation : 1,5 A max.

Caractéristiques électriques du connecteur M23 :

Tension maximale d'utilisation : 32 Vac/dc
 Courant maximal d'utilisation : 3 A max.

Accessoires

Article	Description
VF KLB300	Paire de clés pour la serrure
	Pour le cas où, en plus des 2 clés fournies, vous avez besoin de clés supplémentaires. Toutes les clés des interrupteurs ont la même codification. Autres codifications sur demande.

Dispositif de lock out

Article	Description
LK S1D001	Dispositif de lock out, montage à droite de l'interrupteur
LK S1S001	Dispositif de lock out, montage à gauche de l'interrupteur
	Dispositif entièrement réalisé en métal, à fixer sur le côté des interrupteurs NS, sans plaque ni support supplémentaire. Le clapet frontal ferme mécaniquement le trou d'entrée de l'actionneur et sert de blindage pour l'antenne du récepteur RFID présent sur l'interrupteur, garantissant ainsi un double niveau de sécurité contre la fermeture accidentelle du protecteur et la remise en marche intempestive de la machine. Possibilité d'utiliser jusqu'à 5 cadenas avec un diamètre d'anse de 3,5 mm.



Catálogo General
Detección



Catálogo General
HMI



Catálogo General
Seguridad



Catálogo General
Ascensores



Site internet
www.pizzato.it



Pizzato Elettrica s.r.l. Via Torino, 1 - 36063 Marostica (VI) Italie
Téléphone : +39 0424.470.930
E-mail : info@pizzato.com
Site web : www.pizzato.com

ZE FGL24A20-FRA



Toutes les informations et les exemples d'application, y compris les schémas de raccordement, illustrés dans cette documentation sont de nature purement descriptive. C'est l'utilisateur qui a la responsabilité de s'assurer que les produits choisis et appliqués sont utilisés comme il est prescrit dans les normes afin qu'ils ne puissent porter préjudice ni aux biens ni aux personnes. Les dessins et les données contenus dans cette publication ne nous engageant pas et nous nous réservons le droit, pour améliorer la qualité de nos produits, de les modifier à tout moment et sans préavis. Tous les droits sur le contenu de la présente publication sont réservés conformément à la législation en vigueur sur la protection de la propriété intellectuelle. La reproduction, la publication, la distribution et la modification, totale ou partielle, de tout ou partie du matériel original qu'il contient (y compris, à titre d'exemple et sans s'y limiter, les textes, images, graphiques), tant sur papier que sur support électronique, sont expressément interdites sans autorisation écrite de Pizzato Elettrica Srl. Tous droits réservés. © 2020 Copyright Pizzato Elettrica.