



INSTALLATIE HANDLEIDING

Handleiding Brel Bi-directionele rolgordijnen motor

BLE15

Lees de handleiding alvorens u begint met de installatie. Als de instructies niet worden opgevolgd kan dit leiden tot defecten welke niet onder garantie kunnen worden geclaimd.



BREL HOME

www.brel-home.com

Bezoek onze website voor meer informatie



BLE15-0.3

Scan de QR-code om de handleiding en instructie video's te bekijken



Inhoudsopgave

Waarschuwingen	2
Bekabeling/motorinstallatie en compatible met hub	3
Technische gegevens/bereik/opladen van de motor	4
Functies afstandbediening	5
Instellingen	5

! Waarschuwing



Plaats de motor niet in een vochtige omgeving



De motor moet beschermd worden tegen water en andere vochtige invloeden



De motor moet correct worden geïnstalleerd



Brel Motors verklaart dat de motor is gefabriceerd volgens de CE standaard 1999/5/EC norm



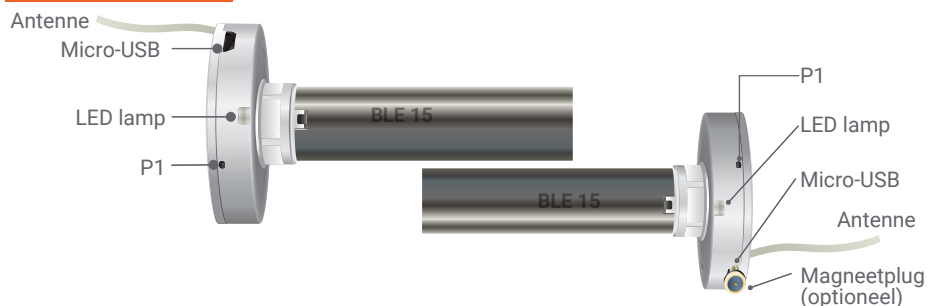
De antenne moet in goede conditie verkeren. Kort deze niet in. Zorg ervoor dat de antenne niet in contact komt met andere metalen. indien dit toch gebeurt zal dit de functie beïnvloeden



Sta niet toe dat kinderen met de bedieningsapparatuur van het rolgordijn spelen. Houd afstandsbedieningen buiten bereik van kinderen. Kinderen kunnen het gevaar niet herkennen van de elektronische apparaten en mogen er daarom niet mee werken

Bewaar deze handleiding zodat u in de toekomst deze kunt raadplegen.

Uitleg Motorkop



Installatie van de motor

Deze installatie is meestal al uitgevoerd in de fabriek.

Plaats de adapter en de meenemer aan de motor en zet de meenemer vast met de clip.

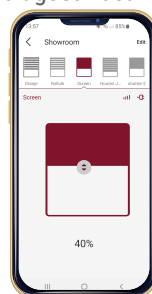
Installeer de motor met de motorsteunen en wees er zeker van dat dit goed vast zit.

Monteer de motor in de buis van de zonwering

Werkt met de BREL HOME USB



Brel-Home-USB



Deze motor werkt met de Brel-Home-USB zodat je de motor kunt bedienen met je mobiele telefoon. In deze App kunt u tijdfuncties en scenario's maken. De Brel-Home-App kan verbonden worden met Siri, Google Home en Alexa.

Technische data van de motor

TYPE BLE15-0.3

Voltage motor	DC 8V
Oplaad voltage	DC 5V
Maximale oplaad Amperage	2 A
Vermogen	5 W
Draaimoment	0.3 Nm
Snelheid	20-25-30 rpm
Amperage	0.6 A
Vocht en stof bescherming	IP20
Kan tot op 20 kanalen huisvesten	
Temperatuurbereik van de motor	

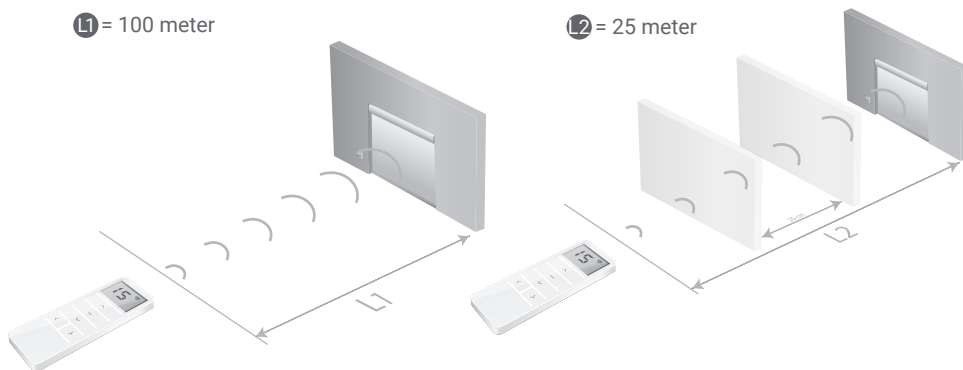


Zwaar gebruik: -20°C tot +70°C
Normaal gebruik: -10°C tot +40°C

Bereik

L1 = 100 meter

L2 = 25 meter



Opladen van de motor

Als u de BLE15 oplaadt gebruik dan alleen een oplader met een 5V Micro-USB stekker.

Als de batterij leeg is dan zal de LED rood knipperen. De LED zal groen knipperen tijdens het opladen.

De batterij is vol wanneer de LED continu groen licht geeft.

Funcities van de afstandsbediening



Er zijn twee P2 toetsen het maakt niet uit welke u gebruikt

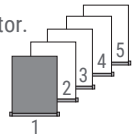


Scan de QR-code om de handleiding en instructie video's te bekijken

BLE15-0.3

Stap 1 Het programmeren van de eerste afstandsbediening/kanaal

-  De afstandsbediening kan op 15 kanalen uitzenden en dus ook meerdere motoren aansturen. Kies daarom eerst het gewenste kanaal bij het desbetreffende product/motor. Kies een vrij kanaal. Wij adviseren 1 motor per kanaal.
-  De afstandsbediening heeft een kanaal 0. Alle motoren die op kanaal 1-15 zijn geprogrammeerd staan automatisch op kanaal 0.
-  Wanneer achteraf blijkt dat u bij een product het verkeerde kanaal hebt geprogrammeerd, ga dan naar **Resetten naar fabrieksinstellingen**.




► Selecteer het gewenste kanaal

Stap 2 Verbinding tot stand brengen

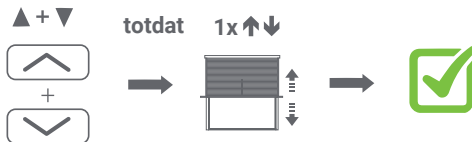
-  Indien u niet binnen 10 seconden begint met programmeren dan zal de motor uit de programmeermodus gaan.
 -  Tijdens het programmeren dient u de toets kort in te drukken. Indien u deze lang dient vast te houden staat dit vermeld
 -  De motor bevestigt iedere afgeronde stap met een op en neer beweging (↕).
- Als een procedure niet gaat zoals gepland, wacht dan 20 seconden en begin dan opnieuw.



-  Als er GEEN eindposities zijn ingesteld dan zal de motor in de puls mode bewegen. Ga dan naar stap 3. Als er eindposities zijn ingesteld controleer dan de eindposities. Indien juist ga dan naar stap 5. Waarschuwing: Als de eindposities niet goed zijn ga dan naar optie A

Stap 3 De draairichting omdraaien (alleen indien deze niet goed is)

Alleen mogelijk indien er geen eindposities zijn ingesteld



Stap 4 Het instellen van de eindpositie

-  Om de motor één stapje te bewegen: druk kort op de **OP** of **NEER** toets
 -  Om de motor continue te bewegen: druk 3 seconden op de **OP** of **NEER** toets (LET OP! Druk tijdig op **STOP**)
1. Instellen van de gewenste bovenpositie



2. Instellen van de gewenste onderste positie



Gebruik de bedieningsknoppen om de motor op de gewenste **onderste** positie te zetten

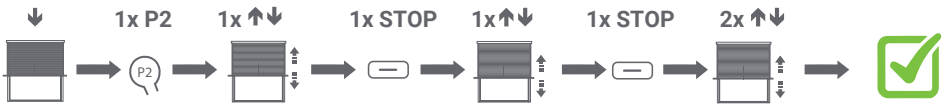
Druk tegelijk op de **stop** en **omlaag** toets totdat de motor 2x op/neer beweegt

De onderste positie is ingesteld

! De motor is nu klaar voor gebruik

! Als u niet tevreden bent met de ingestelde eindposities, ga dan naar optie A, of naar het **Resetten van de motor**.

Step 5 Instellen van de favoriete positie (indien gewenst)



Ga naar de Gewenste favoriete positie

Druk op de **P2** toets. De motor beweegt op/neer

Druk op de **STOP** toets. De motor beweegt op/neer

Druk op de **STOP** toets. De motor beweegt 2x op/neer

! Houdt de stop toets 3 seconden ingedrukt om naar de favoriete positie te gaan.

! Herhaal deze procedure om de favoriete positie te verwijderen.

Extra instellingen

Optie A Het aanpassen van de bovenste positie

! Indien het bijstellen niet mogelijk is ga dan naar het **resetten van de motor**.



Houd stop en omhoog ingedrukt totdat de motor op/neer beweegt.

Ga naar de nieuwe bovenste positie

Houd stop en omhoog ingedrukt totdat de motor 2x op/neer beweegt.

Het aanpassen van de onderste positie

! Indien het bijstellen niet mogelijk is ga dan naar het **resetten van de motor**.



Houd stop en omlaag ingedrukt totdat de motor op/neer beweegt.

Ga naar de nieuwe onderste positie

Houd stop en omlaag ingedrukt totdat de motor 2x op/neer beweegt.

Optie B Het aanmelden van een extra afstandsbediening/kanaal

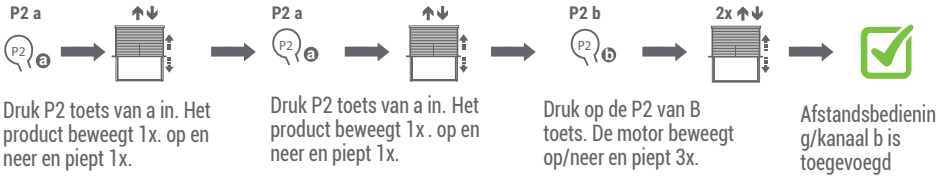
Alleen mogelijk indien de eindposities zijn ingesteld

a = Bestaande afstandsbediening/kanaal

b = Nieuwe afstandsbediening/kanaal

NOTE Het is niet mogelijk om een DD116 of DD118 te koppelen aan een BLE 15

Methode 1



i Wees er zeker van dat de afstandsbediening op het juiste kanaal staat.

i Om een zender/kanaal te verwijderen herhaal de procedure

Methode 2 (Indien de oude zender kwijt of kapot is)



i Om een zender/kanaal te verwijderen herhaal de procedure

Optie C Puls mode



Optie D Snelheids regeling



i Als de motor niet reageert na deze actie dan is hij al in de hoogste of laagste snelheid.

i Er zijn 3 verschillende snelheden: 20toeren - 25toeren - 30toeren.

i Als de snelheid is veranderd dan word de functie soft-stop geactiveerd. Om dit te deactiveren moet de motor gereset worden.

Funcities van de P1 toets kan worden gebruikt als bedieningsknop in geval van nood

1x P1 De motor beweegt omhoog, stopt of beweegt omlaag als u de P1 toets indrukt

Druk 1 keer kort op de P1 toets

Uitschakelen van de ontvanger

Houd de P1 toets vast tot de motor voor de 2de keer op/neeer bewogen heeft. Om de ontvanger weer te activeren druk 1 keer kort op de P1

De ontvanger is uitgeschakeld

Om opnieuw te activeren, druk eenmaal kort op P1.

Wisselen van de draairichting

Houd de P1 toets vast to de motor voor de 3de keer op-neeer bewogen heeft.

De draairichting is omgedraaid

Resetten naar fabrieksinstellingen

Houd de P1 toets vast tot de motor voor de 4de keer op/neeer bewogen heeft.

Reset naar fabrieksinstellingen

 Om de motor opnieuw te programmeren ga naar stap 1

Verwisselen van de batterij

Brel Nederland B.V. is geregistreerd volgens de richtlijnen van normering 2012/19/EU inzake batterijen en accu's (de batterijrichtlijn) in het VattG van Nederland. De verplichtingen worden gedekt door deelname aan het collectieve systeem. Brel Nederland B.V. is ingeschreven in het register van We Cycle nrCO00010881 en het Stibat nr. 40350.

Voor België Bebat nr 522210 en Recupel nr 940883.